

STARWIND

РУКОВОДСТВО ПОЛЬЗОВАТЕЛЯ



ДРЕЛЬ УДАРНАЯ

DIS-750

СОДЕРЖАНИЕ

Общие меры безопасности.....	3
Специальные меры безопасности.....	4
Назначение	5
Схема устройства.....	6
Технические характеристики.....	6
Комплектация	6
Подготовка к работе	7
Использование	8
Рекомендации по эксплуатации.....	10
Техническое обслуживание.....	11
Транспортировка и хранение	11
Утилизация	11
Порядок действий в случае обнаружения неисправности.....	12

Благодарим вас за приобретение электроинструмента торговой марки STARWIND. Перед началом использования инструмента внимательно ознакомьтесь с настоящим руководством пользователя. Сохраняйте настоящее руководство, гарантийный талон, чек, упаковочную коробку и по возможности другие элементы упаковки инструмента. Производитель не несет ответственности за выход из строя инструмента или ущерб, возникший в результате неправильного или не предусмотренного настоящей инструкцией его использования.

ОБЩИЕ МЕРЫ БЕЗОПАСНОСТИ

- Извлеките инструмент и его комплектующие из упаковки. Удалите все упаковочные материалы. Перед началом работы осмотрите инструмент и убедитесь в отсутствии механических повреждений.
- Обеспечьте безопасность рабочего места: во избежание несчастных случаев убедитесь, что оно не загромождено и хорошо освещено.
- Обеспечьте безопасность, достаточное освещение рабочего места.
- Не используйте инструмент во взрывоопасной среде, в местах расположения легковоспламеняющихся жидкостей, газов или пыли. Избегайте попадания на инструмент дождя, не погружайте его в воду и другие жидкости. Если избежать использования устройства во влажной среде невозможно, используйте источник питания, снабженный устройством защитного отключения (УЗО).
- Во время использования устройства не допускайте присутствия рядом детей или других лиц, которые могут отвлечь ваше внимание. Это может привести к потере контроля над инструментом.
- Не используйте инструмент при температуре выше 40 °C или ниже 10 °C.
- Убедитесь, что инструмент подключён к источнику питания с напряжением, указанным на инструменте и на упаковке.
- При использовании устройства не прикасайтесь к трубам, радиаторам, плитам, холодильникам и другим заземленным поверхностям во избежание поражения электрическим током.
- Избегайте повреждения кабеля, не используйте его для перемещения устройства. При отключении устройства от сети держите вилку, не тяните за кабель.
- Защищайте кабель от масла, воздействия высоких температур, острых краев. Перед тем, как начать работу, проверьте, не поврежден ли инструмент и сетевой кабель. Поврежденный кабель может привести к удару электрическим током.
- Подключая штекер в розетку, следите за тем, чтобы выключатель инструмента не был заблокирован.
- В случае перебоев в электроснабжении снимите фиксацию выключателя. Это позволяет избежать повторного неконтролируемого запуска инструмента.
- Если вы выполняете работы вне помещения, оборудуйте розетку предохранителем или выключателем аварийного тока. На открытой местности применяйте лишь разрешенный для этого удлиняющий кабель с сечением не менее 1,5 мм².
- Запрещается использовать инструмент, находясь под действием наркотических средств, алкоголя или лекарственных препаратов.

- При работе пользуйтесь индивидуальными средствами защиты, обязательно обеспечьте защиту глаз. Следите, чтобы волосы, одежда, перчатки не находились рядом с подвижной частью устройства.
- Обязательно отключайте инструмент после использования, перед подключением к сети, заменой принадлежностей, регулировкой и перемещением на другое место. Не используйте инструмент с неисправным выключателем.
- Храните инструмент в месте, недоступном для детей. Не допускайте использование инструмента лицами, не ознакомленными с данным руководством.
- При некоторых работах инструмент может передавать на оператора вибрацию. Во избежание ущерба здоровью делайте перерывы в работе и ограничивайте время работы с инструментом.
- Не закрывайте воздухозаборные отверстия изделия и не допускайте их засорения.
- Храните режущие инструменты в чистом и заточенном состоянии. Производите замену смазки и сменных принадлежностей только в соответствии с руководством пользователя.
- Использование любой другой принадлежности или насадки, отличной от рекомендуемых в данной инструкции по эксплуатации или каталоге, может привести к травме.
- Во время использования устройства возможен сильный нагрев сменного инструмента. При необходимости извлечения сменного инструмента дождитесь его остывания или используйте защитные перчатки.
- Ремонт устройства должен выполняться только специалистами. Не ремонтируйте инструмент самостоятельно. Если инструмент работает ненадлежащим образом, обратитесь за помощью в авторизованный сервисный центр.

СПЕЦИАЛЬНЫЕ МЕРЫ БЕЗОПАСНОСТИ

- При использовании инструмента для работы, при которой возможен контакт крепежных элементов (шурупов, саморезов и т. д.) или свёрл со скрытой проводкой, держите инструмент только за изолированную поверхность.
- Чтобы избежать контакта со скрытыми системами водо-, газо- и электроснабжения, применяйте соответствующие металлоискатели или обратитесь в соответствующие коммунальные службы. Контакт с электропроводкой может привести к поражению электрическим током и пожару, а повреждение газопровода — к взрыву.
- Держите инструмент крепко обеими руками: при работе с винтами и шурупами могут кратковременно возникнуть высокие реактивные моменты. Обязательно держитесь за дополнительную рукоятку. При работе занимайте устойчивое положение.
- Остановите работу при заклинивании инструмента (это может произойти, к примеру, при перегрузке устройства в случае перекоса обрабатываемой детали).
- Перед выполнением работ убедитесь в надежном креплении буров, коронок и другого специального инструмента.

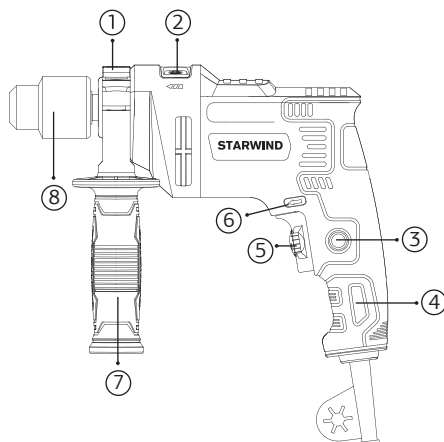
- Инструмент не предназначен для непрерывной работы. Работайте с перерывами и периодически проверяйте, не перегрелся ли инструмент.
- Закрепляйте заготовку (деталь) зажимными приспособлениями либо тисками.
- Не выпускайте инструмент из рук до его полной остановки.
- Избегайте случайных прикосновений к клавише выключателя, чтобы не допустить случайного включения инструмента.
- Не оставляйте работающий инструмент без присмотра. Включайте инструмент только тогда, когда он находится в руках и не направляйте инструмент на других людей.
- Не устанавливайте на инструмент оснастку с видимыми механическими повреждениями или неподходящими техническими характеристиками.
- Не включайте инструмент сразу на полную мощность: сверло может быть деформировано.
- Не создавайте чрезмерное усилие на инструмент.
- Не допускайте снижения оборотов более чем на 20 %. Данный режим является перегрузкой для двигателя и может привести к выходу изделия из строя.
- Запрещается дальнейшая эксплуатация инструмента при выявлении следующих признаков (критические отказы, при достижении которых необходимо прекратить работу инструмента и отключить его от сети):
 - Любое повреждение изоляции и/или жил сетевого кабеля;
 - Любое нарушение прочности и/или целостности корпуса инструмента;
 - Невозможность установки/фиксации сменного инструмента;
 - Нарушение электрической изоляции изделия (удары током от инструмента);
 - Электродвигатель не запускается при нажатии выключателя;
 - Натужный гул или писк при нажатии выключателя, не сопровождающийся вращением двигателя или шпинделя;
 - Отказ одной или нескольких функций (в частности, регулировки оборотов, переключение направления вращения, переключение скоростей редуктора);
 - Появление дыма или запаха гари.

НАЗНАЧЕНИЕ

Дрель ударная предназначена для сверления отверстий в различных материалах (дерево, сталь, кирпич, легкий бетон и т. д.) посредством соответствующих сверл, а также заворачивания крепежа.

СХЕМА УСТРОЙСТВА

1. Отверстие для ограничителя глубины сверления
2. Переключатель режимов работы
3. Кнопка фиксации выключателя
4. Рукоятка
5. Клавиша выключателя
6. Переключатель направления вращения
7. Дополнительная рукоятка
8. Патрон



ТЕХНИЧЕСКИЕ ХАРАКТЕРИСТИКИ

- | | |
|--|----------------------|
| • Серия: | Standard |
| • Мощность: | 750 Вт |
| • Напряжение: | 220-240 В, ~50/60 Гц |
| • Тип основного патрона: | нулачковый |
| • Число оборотов в минуту: | до 3 000 |
| • Частота удара в минуту: | до 48 000 |
| • Диаметр основного патрона макс: | 13 мм |
| • Максимальный диаметр сверления (сталь): | 10 мм |
| • Максимальный диаметр сверления (бетон): | 13 мм |
| • Максимальный диаметр сверления (дерево): | 25 мм |
| • Дополнительная рукоятка | + |
| • Ограничитель глубины сверления | + |
| • Сверление с ударом | + |
| • Реверс | + |
| • Длина кабеля: | 2 м |
| • Размер: | 250 x 65 мм |
| • Вес: | 1,9 кг |

КОМПЛЕКТАЦИЯ

- Дрель ударная DIS-750
- Дополнительная рукоятка
- Ограничитель глубины сверления
- Патронный ключ
- Угольные щетки – 1 комплект
- Руководство пользователя
- Гарантийный талон

ПОДГОТОВКА К РАБОТЕ

Перед началом работы освободите инструмент от транспортировочных элементов, ненужных наклеек и стикеров. После хранения или транспортировки инструмента в условиях пониженной температуры перед включением рекомендуется выдержать его в тепле в течение двух часов. Это размягчит смазку. Без надлежащего прогрева ударное действие будет затруднено.

Убедитесь в том, что напряжение сети соответствует значению, указанному на инструменте.

Установка сменного инструмента

Для установки сверла рукой ослабьте зажим патрона, проворачивая подвижную муфту патрона против часовой стрелки. Поместите сверло как можно глубже в патрон. Затяните подвижную муфту по часовой стрелке рукой. Затем установите патронный ключ поочередно в каждое из трех отверстий и затяните по часовой стрелке. Убедитесь, что сверло надежно закреплено.

После использования не оставляйте ключ в отверстия патрона. Закрепите его в специальном фиксаторе на корпусе инструмента.

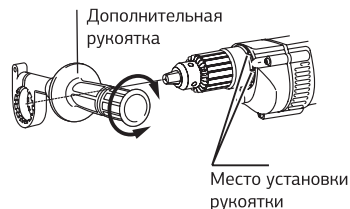


Примечания:

- В процессе работы оснастка сильно нагревается. При извлечении дождитесь ее остывания или используйте защитные перчатки.
- Выбирайте рабочий инструмент в зависимости от вида материала (дерево, сталь, бетон).
- Если во время работы инструмент издает ненормальный шум и не работает достаточно эффективно, немедленно отпустите клавишу выключателя, дождитесь полной остановки патрона и переустановите оснастку.

Установка дополнительной рукоятки

Установите дополнительную рукоятку, как показано на рисунке, и зафиксируйте ее в удобном для работы положении. Без ограничителя глубины сверления рукоять можно вращать в обе стороны на 360°.



Примечания:

- Не используйте инструмент без дополнительной рукоятки.
- Во время работы всегда держитесь за обе рукоятки

Использование ограничителя глубины сверления

При необходимости ограничения глубины сверления или сверления нескольких отверстий на одинаковой глубине используйте входящий в комплект ограничитель. Для этого ослабьте дополнительную рукоятку, вставьте ограничитель в специальное отверстие и отрегулируйте его на необходимую глубину сверления. Затяните рукоятку.

ИСПОЛЬЗОВАНИЕ

Включение и выключение инструмента

Подключите инструмент к сети и нажмите клавишу выключателя, чтобы начать работу.

Регулируйте скорость вращения патрона нажатием на клавишу выключателя: чем сильнее нажатие, тем выше скорость. Рекомендуется сначала включить инструмент на низкой скорости, затем постепенно ее увеличить.

Для продолжительных работ нажмите клавишу выключателя, затем – кнопку фиксации выключателя. Чтобы выключить инструмент, нажмите клавишу выключателя до конца и отпустите ее.

Примечание: перед началом работы проверьте исправность клавиши выключателя, для этого нажмите клавишу, отпустите ее и убедитесь, что клавиша полностью возвращается в исходное положение.

ВНИМАНИЕ!

Немедленно остановите работу, если инструмент заклинило. Заклинивание инструмента может привести к травме оператора или повреждению инструмента. Продолжайте работу с перфоратором только после устранения причины заклинивания.

Инструмент может заклинить в следующих ситуациях:

- при затруднении вращения из-за накопившейся в отверстии породе. В этом случае выньте сверло из отверстия наполовину, включите инструмент и, несколько раз погружая сверло до упора и вынимая обратно, освободите отверстие от продуктов сверления;
- при заклинивании сверла. В этом случае не пытайтесь извлечь его, прикладывая усилия к инструменту. Отключите инструмент от сети, ослабьте патрон и снимите инструмент со сверла. Освободите сверло с использованием другого инструмента, например, пассатижей.

Направление вращения патрона

Направление вращения патрона устанавливается переключателем направления, расположенным возле клавиши выключения. Переключатель направления вращения имеет два положения:

- положение А: патрон вращается по часовой стрелке;
- положение В: патрон вращается против часовой стрелки.



Примечания:

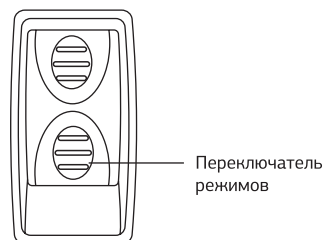
- Перед работой всегда проверяйте направление вращения патрона.
- Перед переключением дождитесь полной остановки патрона, в противном случае вы можете повредить инструмент.

Переключение режимов работы

В зависимости от вида работы установите переключатель режимов в одно из следующих положений:

- Т – для работы в режиме «сверление с ударом»;
- – для работы в режиме «сверление».

Для работы в режиме заворачивания установите нужное направление вращения патрона и установите переключатель в режим «сверление».



Примечания:

- Переключайте режимы только после выключения инструмента и полной остановки патрона.
- Обязательно доводите переключатель до крайнего положения, чтобы не повредить инструмент. Если переключатель не доходит до крайнего положения (из-за несовпадения шестерен), верните переключатель в предыдущее положение, проверните патрон и повторите попытку.

Сверление с ударом

При сверлении бетона, гранита, камня сверлом по бетону используйте режим «сверление», чтобы наметить отверстие. Затем переведите переключатель режимов в положение «сверление с ударом» и продолжите сверление.

Не прилагайте чрезмерного усилия, если отверстие засорится продуктами сверления. Чтобы очистить отверстие от пыли, включите инструмент, несколько раз вставьте и выньте сверло из отверстия.

Сверление в дереве

Начните сверление на низкой скорости, постепенно увеличивая обороты и давление на дрель. Сверлить отверстия в дереве допускается с использованием сверл для металла. Сверла могут перегреваться, поэтому как можно чаще очищайте канавки сверла от опилок. Под заготовки, которые могут расколоться при сверлении, следует подкладывать деревянный брусок. Также рекомендуется использовать винтовые направляющие.

Сверление в металле

Начните сверление на низкой скорости, постепенно увеличивая обороты и давление на дрель. Плавный и равномерный выход металлической стружки из отверстия указывает на надлежащую скорость сверления. При сверлении металлов используйте смазочно-охлаждающую жидкость. Исключения составляют чугун и медь, которые следует сверлить без смазки.

Замена угольных щеток

Тип и конструкция электродвигателя данного инструмента предполагают износ контактных угольных щёток в зависимости от интенсивности использования инструмента. Не допускайте чрезмерного износа щёток. Для их замены открутите винты, которыми щетки закреплены на корпусе устройства, и установите новые.

Примечание: щетки подлежат замене парами.

РЕКОМЕНДАЦИИ ПО ЭКСПЛУАТАЦИИ

1. Включайте инструмент в сеть, только когда вы готовы к работе.
2. Перед первым использованием инструмента включите его без нагрузки и проверьте работу в течение 10-20 секунд в режиме сверления. Если в это время вы услышите посторонний шум, почувствуете повышенную вибрацию или запах гари, выключите инструмент, отсоедините кабель питания от сети. Не включайте инструмент, пока не будет найдена и устранена причина неисправности.
3. Во избежание несчастных случаев каждый раз перед подключением инструмента к электрической сети убедитесь, что клавиша выключателя находится в выключенном положении.
4. При сверлении глубоких отверстий периодически вынимайте инструмент из отверстия, чтобы удалить породную пыль и исключить перегрев сверла и выход его из строя.
5. Не допускайте работы инструмента в режиме постоянной перегрузки: это может привести к повреждению элементов редуктора.
6. Не прилагайте излишних усилий при работе с инструментом. Это не ускорит процесс сверления, но снизит качество работы и сократит срок службы изделия. Энергия удара генерируется изделием независимо от усилия нажатия.
7. Не используйте инструмент в качестве рычага.
8. Периодически заменяйте угольные щетки электродвигателя, очищайте от грязи и пыли корпус изделия и кабель, вентиляционные отверстия.

ТЕХНИЧЕСКОЕ ОБСЛУЖИВАНИЕ

1. Следите, чтобы вентиляционные отверстия всегда были открытыми и чистыми, чтобы избежать перегрева устройства.
2. После работы тщательно продувайте инструмент струей сухого воздуха.
3. Регулярно очищайте инструмент чистой ветошью. При необходимости смочите ткань в чистой мыльной воде. Не используйте для чистки устройства растворители или абразивные чистящие средства.
4. Храните инструмент в месте, недоступном для детей.
5. Не используйте инструмент после достижения предельного состояния, при котором его дальнейшая эксплуатация недопустима или экономически нецелесообразна (чрезмерный износ, коррозия, деформация, старение или разрушение узлов и деталей).

Примечание: перед проведением работ по техобслуживанию проверяйте, что инструмент выключен и отключен от электросети.

ТРАНСПОРТИРОВКА И ХРАНЕНИЕ

- Транспортировка устройства проводится всеми видами транспорта в соответствии с правилами перевозки грузов.
- При транспортировке в заводской упаковке необходимо обеспечить защиту от повреждений, исключив возможность воздействия атмосферных осадков и агрессивной среды.
- При транспортировке без заводской упаковки рекомендуется использовать воздушно-пузырьковую пленку и тару из гофрированного картона.
- Рекомендуется качественно обернуть каждый элемент устройства в пленку и расположить в таре вертикально.
- Свободное расстояние между элементами изделия необходимо проложить воздушно-пузырьковой пленкой или сложенным картоном с целью исключения их свободного перемещения по таре в процессе транспортировки.
- Срок хранения устройства — 5 лет при условии хранения инструмента в закрытых помещениях с естественной вентиляцией, в упаковке, при температуре воздуха от -10 °C до +40 °C и влажности воздуха не более 80 %.

УТИЛИЗАЦИЯ

- В целях защиты окружающей среды после окончания срока службы устройства и элементов питания не выбрасывайте их вместе с обычными бытовыми отходами. Передайте устройство и элементы питания в специализированные пункты для дальнейшей утилизации.
- Отходы, образующиеся при утилизации изделий, подлежат обязательному сбору с последующей утилизацией в установленном порядке.
- Для получения дополнительной информации об утилизации данного продукта обратитесь в местный муниципалитет, службу утилизации бытовых отходов или в магазин, где вы приобрели данный продукт.
- Данное устройство соответствует требуемым европейским и российским стандартам безопасности и гигиены.

ПОРЯДОК ДЕЙСТВИЙ В СЛУЧАЕ ОБНАРУЖЕНИЯ НЕИСПРАВНОСТИ

Неисправность	Возможная причина	Действия по устранению
Инструмент не включается	Отсутствие подключения к сети	Подключите инструмент к сети
	Переключатель направления вращения в промежуточном положении	Переведите переключатель в крайнее положение
	Неисправен выключатель	Обратитесь в сервисный центр для ремонта или замены
	Неисправен двигатель	
Даже при полном нажатии клавиши включения патрон не вращается (при этом слышен писк) или не работает	Сгорела обмотка или обрыв в обмотке двигателя	Обратитесь в сервисный центр для ремонта или замены
	Повреждение или заклинивание редуктора	
Инструмент останавливается при работе	Заклинивание инструмента	Освободите инструмент
Инструмент перегревается	Интенсивный режим работы, работа с максимальной нагрузкой	Измените режим работы, снизьте нагрузку
	Сгорела обмотка или обрыв в обмотке двигателя	Обратитесь в сервисный центр для ремонта или замены
	Засорение вентиляционных отверстий	Очистите вентиляционные отверстия

ВНИМАНИЕ!

Механические повреждения корпуса, аксессуаров и комплектующих частей не являются гарантийным случаем.

Сведения об ограничениях в использовании устройства с учетом его предназначения для работы в жилых, коммерческих и производственных зонах

Данный инструмент предназначен для работы в коммерческих или домашних зонах в соответствии с мерами безопасности и назначения, описанных в данном руководстве пользователя.

Соответствует техническим регламентам:

ТР ТС 004/2011 «О безопасности низковольтного оборудования»

ТР ТС 010/2011 «О безопасности машин и оборудования»

ТР ТС 020/2011 «Электромагнитная совместимость технических средств»

Наименование устройства

Модель

Серийный номер

Дата продажи

Фирма-продавец

Адрес фирмы-продавца

Телефон фирмы-продавца

С техническими характеристиками приобретаемого электроинструмента, условиями гарантийного и сервисного обслуживания ознакомлен и согласен. Претензий к внешнему виду не имею.

Печать

Подпись покупателя

Отрывной талон 1

Модель

Серийный номер

Дата продажи

Продавец:

Информация о покупателе:

Отрывной талон 2

Модель

Серийный номер

Дата продажи

Продавец:

Информация о покупателе:

Отрывной талон 3

Модель

Серийный номер

Дата продажи

Продавец:

Информация о покупателе:

ГАРАНТИЙНЫЕ ОБЯЗАТЕЛЬСТВА

В течение гарантийного срока покупатель имеет право на бесплатное устранение недостатков (неисправностей), являющихся следствием производственных дефектов. Техническая оценка состояния товара на предмет гарантии производится только в авторизованных сервисных центрах (далее – АСЦ), перечисленных на сайте <https://starwind.com.ru/support/service/>.

Гарантийный срок

Гарантийный срок на сетевой электроинструмент и на электроинструмент со съемными аккумуляторными батареями составляет 2 года с даты продажи через розничную торговую сеть. Срок службы: 5 лет.

Гарантийный срок на съемные аккумуляторные батареи, входящие в комплект, составляет 1 год. Срок службы: 5 лет.

Гарантийный срок на электроинструмент со встроенной несъемной аккумуляторной батареей составляет 1 год с даты продажи через розничную торговую сеть. Срок службы: 36 месяцев с даты продажи, но не более 48 месяцев с даты производства.

Гарантийные условия

1. Заменяемые по гарантии детали не возвращаются и переходят в собственность АСЦ.
2. Гарантийный ремонт производится только при наличии правильно и полностью заполненного гарантийного талона.
3. При отсутствии гарантийного талона срок начала гарантии отсчитывается с даты изготовления товара.
4. Электроинструмент предоставляется для ремонта в АСЦ в чистом виде и в полной комплектации.
5. Настоящая гарантия не распространяется в случае:
 - Естественного износа упорных, трущихся, вращающихся деталей и материалов, естественного уменьшения емкости аккумуляторных батарей;
 - Возникновения неисправностей, возникших вследствие естественного износа упорных, трущихся, вращающихся деталей и материалов;
 - Выхода из строя быстроизнашивающихся деталей и комплектующих (приводных ремней, колес, резиновых амортизаторов и уплотнителей, сальников, смазки, ведущей звездочки, направляющих роликов, защитных кожухов, предохранителей и т. п.), а также неисправностей электроинструмента, вызванных этими видами износа.
6. Право на гарантийное обслуживание утрачивается в случае:
 - Невыполнения или нарушения пользователем предписаний руководства пользователя, при ненадлежащем хранении и обслуживании, при использовании электроинструмента не по назначению
 - Использовании электроинструмента с явными признаками неисправности (повышенный шум, вибрация, сильный нагрев, неравномерное вращение, потеря мощности, снижение числа оборотов, запах гари) приводящими к более серьезной поломке и выходу из строя дополнительных узлов и деталей;
 - Обнаружения механических повреждений в виде трещин, сколов, вмятин, деформаций;
 - Возникновения неисправностей электроинструмента, возникших вследствие использования принадлежностей, сопутствующих и запасных частей, которые не являются рекомендуемыми к использованию;
 - Обнаружения в конструкции электроинструмента изменений и дополнений, не предусмотренных изготовителем;
 - Возникновения неисправностей, возникших после самостоятельного ремонта, смазки или разборки вне гарантийной мастерской;
 - Эксплуатации инструмента с недостаточным количеством масла/смазочного материала;
 - Обнаружения повреждений, вызванных воздействием агрессивных сред, высоких температур или иных внешних факторов, вызвавших коррозию металлических деталей или частей;
 - Наличия повреждений, вызванных сильным внутренним или внешним загрязнением, попаданием в электроинструмент инородных предметов и жидкостей, материалов и веществ, при засорении вентиляционных отверстий, воздушных фильтров, а также в случае наличия повреждений, являющихся следствием неправильного хранения или ненадлежащего ухода;
 - Наличия неисправностей, возникших вследствие перегрузки или неправильной эксплуатации инструмента. К безусловным признакам перегрузки инструмента относятся: появление цветов побежалости, одновременный выход из строя сопряженных или последовательных деталей (например, ротора и статора), деформация или оплавление деталей, узлов, проводки электроинструмента под действием высокой температуры;
 - Использования инструментов бытового назначения для неприемлемых действий или в профессиональных целях;
 - Обнаружения повреждений шлицов крепежных элементов, пломб, защитных стикеров и т. д.
 - Выявления повреждений или изменений серийного номера на инструменте и в гарантийном талоне, несоответствия данных на товаре и в гарантийном талоне.
7. Профилактическое и техническое обслуживание электроинструмента (смазка, промывка, чистка, регулировка и т. д.) в гарантийные обязательства не входит и выполняется в АСЦ на платной основе.
8. При заключении договора купли-продажи электроинструмента, указанного в данном гарантийном талоне, покупатель признал, что приобретенный им электроинструмент соответствует конкретным целям, для которых приобретается.
9. При заключении договора купли-продажи электроинструмента, указанного в настоящем гарантийном талоне, продавец передал, а покупатель получил руководство пользователя и гарантийный талон на русском языке.
10. Электроинструмент получен от продавца в исправном состоянии, в полной комплектации (указанной в руководстве по эксплуатации), проверен продавцом в присутствии покупателя и лично покупателем.

Уважаемые покупатели! Перед обращением в АСЦ внимательно изучите раздел «Порядок действий в случае обнаружения неисправности» в руководстве пользователя.

Отрывной талон 3	Отрывной талон 2	Отрывной талон 1
<i>Дата поступления</i>	<i>Дата поступления</i>	<i>Дата поступления</i>
<i>Дата выполнения</i>	<i>Дата выполнения</i>	<i>Дата выполнения</i>
<i>Характер ремонта</i>	<i>Характер ремонта</i>	<i>Характер ремонта</i>
Сервисный центр:	Сервисный центр:	Сервисный центр:
Прибор принят, претензий не имею	Прибор принят, претензий не имею	Прибор принят, претензий не имею
Подпись	Подпись	Подпись

EAC



ИЗГОТОВИТЕЛЬ:

Nippon Klick Systems Limited

Address: Quijano Chambers, P.O.Box 3159, Road Town, Tortola, British Virgin Islands

Made in China

Ниппон Клик Системс Лимитед

Адрес: Куиджано Чэмберс, а/я 3159, Роуд Таун, Тортола, Британские Виргинские Острова

Сделано в Китае

Импортер и организация, уполномоченная на принятие претензий от потребителей: **ООО «Мерлион»**

Московская обл., г. Красногорск, б-р Строителей, д. 4

Для получения более подробной информации об устройстве посетите сайт: **www.starwind.com.ru**

Изготовитель оставляет за собой право изменения комплектации, технических характеристик и внешнего вида товара.

Сведения о серийном номере представлены на наклейке на устройстве.

Срок службы устройства составляет **5 лет** при условии использования устройства в строгом соответствии с настоящим руководством пользователя.

Дата производства указана на упаковке.

Срок гарантии: **2 года**