

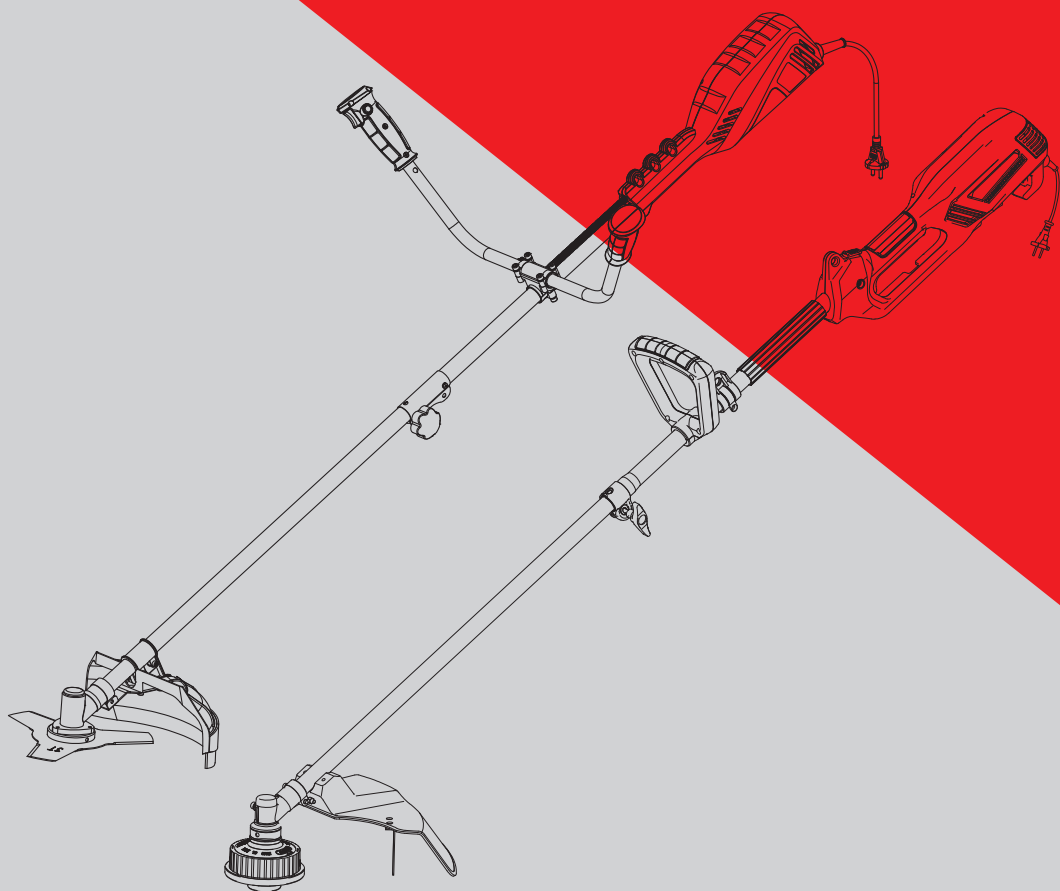
STARWIND

РУКОВОДСТВО ПОЛЬЗОВАТЕЛЯ

Триммер электрический

ET-1200

ET-1400B



СОДЕРЖАНИЕ

Описание символов и предупреждающих знаков	3
Общие меры безопасности.....	4
Специальные меры безопасности.....	6
Назначение	7
Устройство инструмента.....	8
Технические характеристики.....	10
Комплектация	10
Сборка	11
Эксплуатация.....	14
Техническое обслуживание.....	18
Транспортировка и хранение	20
Утилизация	20
Реализация инструмента.....	20
Порядок действий в случае обнаружения неисправности.....	21
Гарантийный талон.....	23

Благодарим вас за приобретение садовой техники торговой марки STARWIND.

Перед началом использования данного инструмента внимательно ознакомьтесь с настоящим руководством пользователя. Сохраняйте настоящее руководство, гарантийный талон, чек, упаковочную коробку и, по возможности, другие элементы упаковки. Производитель не несет ответственности за выход из строя инструмента или за ущерб, возникший в результате неправильного или не предусмотренного настоящим руководством его использования.

ОПИСАНИЕ СИМВОЛОВ И ПРЕДУПРЕЖДАЮЩИХ ЗНАКОВ



Внимание! Соблюдайте правила по безопасности, предписанные настоящим руководством, а также общие правила по безопасной работе.



Запрещается работа с инструментом лицам без необходимой квалификации и не ознакомленным с требованиями, предписанными руководством.



При работе в местах с повышенным уровнем шума используйте защитные наушники (антифоны) и специальные защитные очки или аналогичные защитные средства, а также защитный головной убор.



Обязательно используйте защитную обувь.



Используйте защитные перчатки при работе с инструментом.



Посторонние лица должны находиться на безопасном расстоянии – не ближе чем на 15 м от работающего инструмента.



Соблюдайте осторожность – существует опасность вылета мусора и посторонних предметов.



Запрещено использовать инструмент без защитного кожуха.



Во избежание травм не прикасайтесь к вращающимся деталям.



Обслуживание и ремонт производите только на выключенном инструменте.



Не используйте инструмент под дождем и не эксплуатируйте в условиях повышенной влажности.



Класс защиты от поражения электрическим током – инструмент класса II, двойная изоляция.



По окончании срока использования не выбрасывайте инструмент как обычные коммунальные отходы, его следует сдать в пункт приема и переработки электротехники.

ОБЩИЕ МЕРЫ БЕЗОПАСНОСТИ

- Перед каждым использованием проверяйте инструмент на отсутствие повреждений. Не включайте инструмент, если на нем имеются технические дефекты, сколы, трещины, протечки. Запрещается работа инструмента при неисправном выключателе, а также при ненормальной работе двигателя, повышенном шуме, стуках, вибрации.
- Не включайте инструмент до полной сборки и регулировки. Запрещается вносить изменения в конструкцию инструмента: это может привести к поломке прибора и травмам.
- Перед каждым запуском проверяйте надежность всех резьбовых соединений.
- При эксплуатации инструмента соблюдайте общие правила безопасности при работе с электротехникой. Используйте инструмент только в соответствии с руководством пользователя. Любое использование инструмента в целях, не предусмотренных изготовителем, может привести к возгоранию, травмам и не гарантийным поломкам.
- Перед началом работы ознакомьтесь с окружающей обстановкой; убедитесь в отсутствии угроз, которые можно не услышать из-за шума. Работайте только в условиях хорошей видимости или позаботьтесь об освещении рабочего участка. Не работайте на крутых склонах.
- Запрещается эксплуатировать инструмент в условиях повышенной влажности.
- Не используйте инструмент рядом с источниками огня и легковоспламеняющимися материалами, а также вблизи воспламеняющихся газов или пыли.

- Предохраняйте инструмент от воздействия высоких температур, прямых солнечных лучей, сырости и прочих негативных воздействий.
- Не используйте инструмент с принадлежностями, не входящими в комплект поставки.
- Во избежание травм не прикасайтесь к вращающимся частям инструмента; следите, чтобы руки, ноги, края одежды были на безопасном расстоянии от вращающихся частей.
- Если инструмент натолкнется на посторонний предмет, выключите инструмент и проверьте на наличие повреждений.
- Не переворачивайте и не наклоняйте инструмент с работающим двигателем.
- Несмотря на то, что среднее значение шумов прибора не представляет угрозы для здоровья человека, рекомендуется пользоваться средствами защиты органов слуха (наушниками, берушами и т. п.).
- Не допускайте посторонних лиц, детей и животных ближе чем на 15 м от рабочей зоны. Никогда не оставляйте инструмент без присмотра.
- Всегда надевайте соответствующую одежду и нескользящую обувь.
- Не работайте с инструментом, если утомлены, больны, находитесь в состоянии алкогольного, наркотического опьянения или под воздействием сильнодействующих лекарственных препаратов.
- При некоторых работах инструмент может передавать на оператора вибрацию. Во избежание ущерба здоровью делайте перерывы в работе и ограничивайте время работы с инструментом.
- Соблюдайте тишину в общепринятое для отдыха время.
- По окончании эксплуатации установите все переключатели в положение «выключено».
- Все работы по сборке и техническому обслуживанию инструмента проводите только после полной остановки двигателя.
- Храните инструмент в чистом состоянии в закрытом помещении. Производите замену сменных принадлежностей только в соответствии с руководством пользователя.
- В случае передачи инструмента другим лицам, подробно расскажите о правилах его эксплуатации и передайте им руководство пользователя. Если вы потеряли инструкцию – вы можете ее скачать на сайте www.starwind.com.ru.
- Ремонт инструмента должен осуществляться только в уполномоченном сервисном центре. Информацию об авторизованных сервисных центрах вы можете посмотреть на сайте www.starwind.com.ru.
- Инструмент не предназначен для использования детьми, а также лицами с ограниченными физическими, чувствительными и умственными возможностями, лицами без соответствующего опыта и знаний без предварительного обучения, инструктажа и наблюдения за работой лица, ответственного за их безопасность.

- Будьте внимательны и осторожны: дети не догадываются о рисках и опасностях неправильной эксплуатации инструмента. Убирайте отключенный инструмент и его элементы, храните упаковочные материалы в хорошо проветриваемом месте, недоступном для детей.
- Не разрешайте детям играть с инструментом или элементами упаковки.
- Схемы, рисунки и обозначения в данном руководстве носят информативный характер и могут отличаться от реальной модели.
- Запрещается дальнейшая эксплуатация инструмента при выявлении следующих признаков (критические отказы, при достижении которых необходимо прекратить работу инструмента и выключить его):
 - Любое нарушение прочности и/или целостности корпуса инструмента;
 - Невозможность установки/фиксации сменного инструмента;
 - Натужный гул или писк при нажатии выключателя, не сопровождающийся вращением двигателя;
 - Отказ одной или нескольких функций;
 - Появление дыма или запаха гари.

СПЕЦИАЛЬНЫЕ МЕРЫ БЕЗОПАСНОСТИ

- Триммер предназначен для эксплуатации при температуре окружающего воздуха от +5 до + 35 °С.
- Перед началом работы обязательно проверьте безопасность режущего узла; убедитесь, что режущее приспособление не вращается на холостом ходу, а выключатель работает исправно. Рукоятки должны быть чистыми и сухими.
- Удалите из рабочей зоны песок, камни, гвозди и другие посторонние предметы: они могут повредить режущий узел и вызвать сильную отдачу триммера.
- Перед тем как приступать к обрезке, дождитесь, пока триммер наберет максимальные обороты.
- Во время работы держите триммер обеими руками, твердо стоя на земле. Не используйте триммер, стоя на лестнице.
- Запрещается использовать триммер без защитного кожуха триммерной катушки (ножа).
- Запрещается поднимать режущее приспособление выше уровня колен – отбрасываемые предметы могут попасть в лицо или в глаза.
- Будьте особенно осторожны при смене направления движения.

- Будьте особенно осторожны, работая в ограниченном пространстве: приближаясь вплотную к преграде, никогда не направляйте режущее приспособление вглубь или сквозь преграду – режущее приспособление может быть повреждено, и куски проволоки, сетки и триммерного корда (лески) могут быть отброшены с высокой скоростью в разные стороны.
- После работы обязательно удаляйте с ножа и редуктора триммера намотавшуюся траву, ветки и посторонние предметы.
- За исключением экстренных ситуаций не бросайте триммер на землю – это может повредить двигатель.

ВНИМАНИЕ!

При эксплуатации триммера может возникнуть неконтролируемая отдача. Потеря контроля над инструментом может вызвать серьезную или даже смертельную травму. Особенно вероятно возникновение отдачи при попытке выкашивания травы верхней четвертью ножа. Запрещается использование этого сегмента ножа на кустах, деревьях и других твердых объектах, диаметр которых превышает 3 см.

НАЗНАЧЕНИЕ

Триммер электрический предназначен для выкашивания травы, сорняков и мелкого кустарника, обрезки кустов и выравнивания газона на дачных и садовых участках. Инструмент не предназначен для профессионального применения.

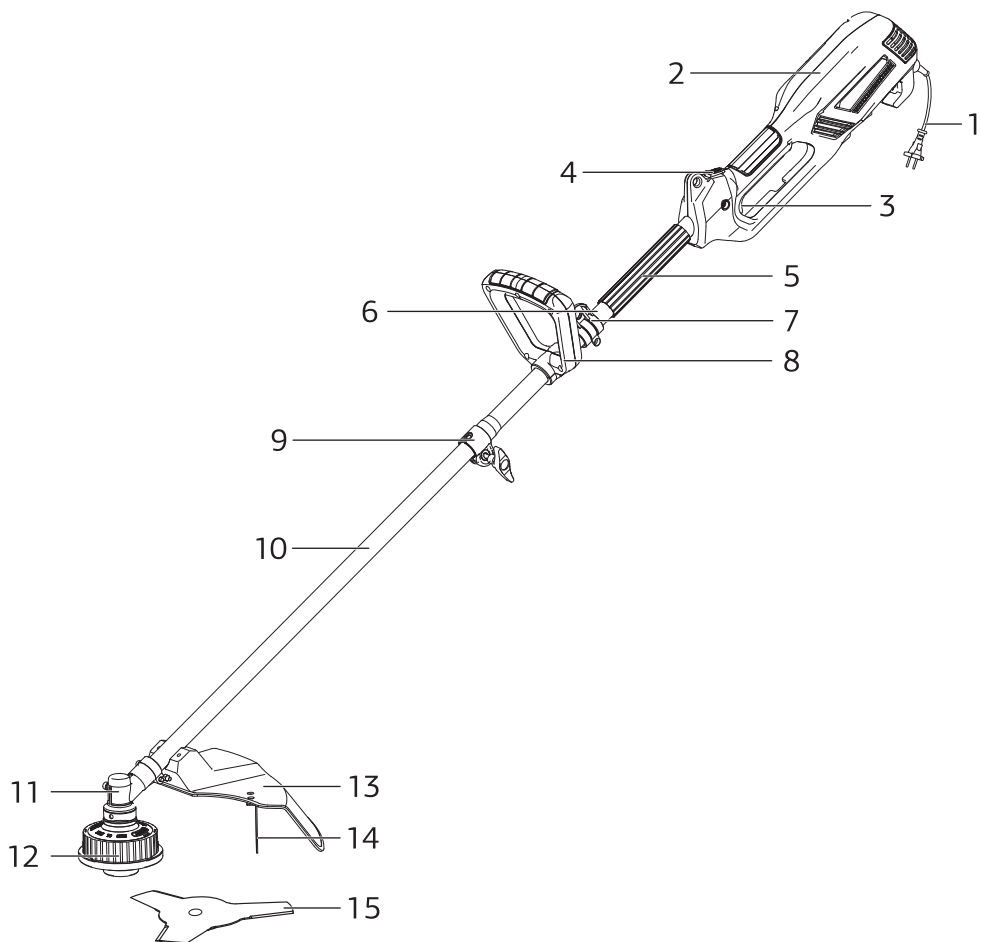
Рекомендованный режим работы: повторно-кратковременный (15 минут работы, затем перерыв не менее 5 минут).

ВНИМАНИЕ!

- **Запрещается использовать электрический триммер во время выпадения осадков и при наличии росы – это может привести к поломке прибора и поражению электрическим током.**
- **Не используйте триммер для очистки садовых дорожек от мусора, измельчения компоста, выравнивания почвы, срезания кочек, резки деревьев и крупного кустарника.**

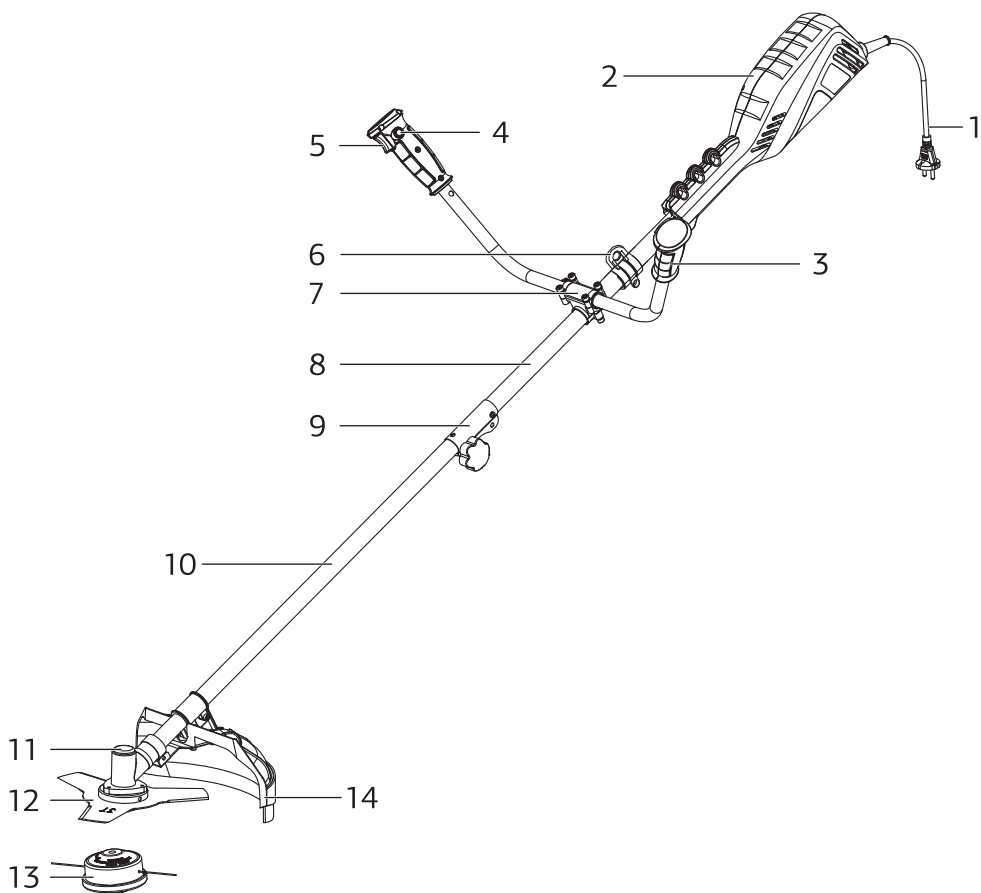
УСТРОЙСТВО ИНСТРУМЕНТА

Модель ET-1200



1. Кабель питания
2. Корпус двигателя
3. Выключатель
4. Блокировка выключателя
5. Мягкий упор для бедра
6. Верхняя штанга триммера
7. Петля для закрепления ремня
8. Рукоятка
9. Соединительная муфта и винт
10. Нижняя штанга триммера
11. Редуктор
12. Катушка (шпуля)
13. Защитный кожух
14. Нож защитного кожуха
15. Металлический нож

Модель ET-1400B



- | | |
|--------------------------------|--------------------------------|
| 1. Кабель питания | 8. Верхняя штанга триммера |
| 2. Корпус двигателя | 9. Соединительная муфта и винт |
| 3. Рукоятка | 10. Нижняя штанга триммера |
| 4. Блокировка выключателя | 11. Редуктор |
| 5. Выключатель | 12. Металлический нож |
| 6. Петля для закрепления ремня | 13. Катушка (шпуля) |
| 7. Крепление рукоятки | 14. Защитный кожух с ножом |

ТЕХНИЧЕСКИЕ ХАРАКТЕРИСТИКИ

Модель	ЕТ-1200	ЕТ-1400В
Мощность	1200 Вт	1400 Вт
Напряжение	~230 В, 50 Гц	
Тип двигателя	электрический	
Расположение двигателя	верхнее	
Тип рукоятки	D-образная	велосипедная
Максимальный диаметр лески	2,0 мм	2,4 мм
Ширина скашивания леской	380 мм	420 мм
Ширина скашивания ножом	255 мм	
Уровень шума	96 дБ	
Класс электрозащиты	II	
Ремень наплечный	да	
Защита двигателя от перегрева	да	
Тип катушки (шпули)	полуавтоматическая	
Крепление катушки (шпули)	M10 x 1,25	
Макс. число оборотов холостого хода	7000 об/мин	7500 об/мин
Размер инструмента в собранном виде (Д x Ш x В)	1730 x 300 x 280 мм	1850 x 775 x 370 мм
Размер упаковки	940 x 220 x 120 мм	990 x 230 x 110 мм
Масса нетто/брутто	4,8/6,0 кг	5,9/7,2 кг

КОМПЛЕКТАЦИЯ

- Верхняя штанга триммера с блоком двигателя
- Нижняя штанга триммера с редуктором
- Катушка с леской
- Триммерный диск (металлический нож)
- Рукоятка/комплект рукояток
- Защитный кожух
- Набор ключей
- Комплект крепежа
- Руководство пользователя с гарантийным талоном

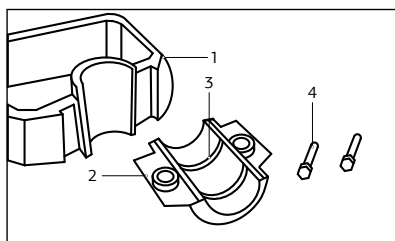
СБОРКА

- Извлеките инструмент из упаковки, освободив его от транспортировочных элементов, и убедитесь в том, что комплектация соответствует заявленной производителем, а все элементы и сам инструмент не повреждены.
- Осмотрите комплектующие на отсутствие вмятин, трещин и прочих механических повреждений, которые могли возникнуть при транспортировке.
- Произведите сборку инструмента, следуя руководству пользователя.
- Проверьте надежность крепления наружных узлов.

Установка рукоятки

Модель ET-1200

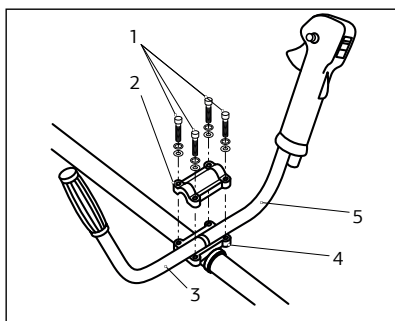
Установите в крышку рукоятки (2) два резиновых амортизатора (3) (входят в комплект поставки). Установите рукоятку (1) на верхнюю штангу; снизу установите крышку рукоятки (2) и зафиксируйте входящими в комплект винтами (4). Выберите удобное положение рукоятки на верхней штанге и зафиксируйте его, плотно затянув винты (4).



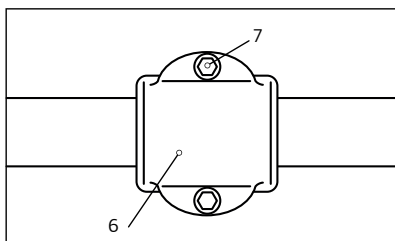
Модель ET-1400B

Для крепления рукоятки управления к штанге используется узел крепления. Он состоит из верхней части, крепежных болтов, нижней и средней частей крепления, расположенных на штанге.

Снимите нижнюю часть крепления (4) рукояток, выкрутив винты, и зафиксируйте крепление рукояток на штанге. Снимите верхнюю часть (2) крепления рукояток. Вставьте правую (5) и левую (3) ручки в крепеж на равном удалении от центра и затяните винты (1). Клавиша выключателя должна оказаться с правой стороны и быть направлена в противоположную сторону от двигателя. Установите верхнюю часть (2) крепления. Скрепите верхнюю (2) и среднюю (4) часть крепления с помощью винтов (1).

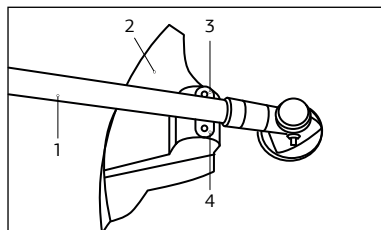


При необходимости отрегулируйте положение рукоятки вдоль штанги. Для этого ослабьте болты (7) нижнего крепления (6) шестигранным ключом, установите нужное положение рукоятки и плотно затяните болты (7).



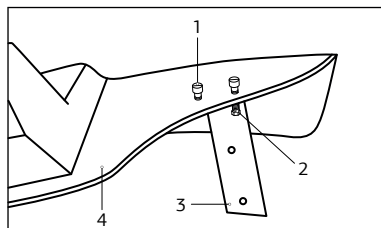
Установка защитного кожуха

Установите защитный кожух (2) на кронштейн (3) нижней штанги (1) и зафиксируйте его входящими в комплект поставки болтами (4).



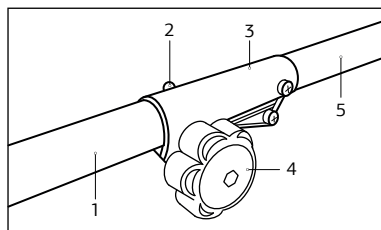
Установка ножа для обрезки лески

Установите на защитный кожух (4) нож (3) для подрезки триммерной лески. Закрепите нож (3) на защитном кожухе (4) двумя винтами (1) с гайками (2) из комплекта поставки. Перед началом работы демонтируйте защитный чехол с ножа для триммерной лески.



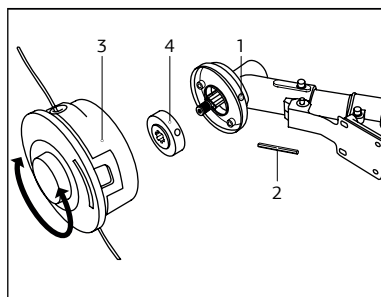
Соединение верхней и нижней штанги

Вставьте нижнюю штангу (1) в разъемную муфту (3) на верхней штанге (5) так, чтобы фиксирующая кнопка (2) на нижней штанге (1) вошла в направляющее отверстие разъемной муфты (3). Затяните винт (4) до упора.



Установка катушки с леской

Вставьте металлический стопорный стержень (2) через отверстие фланцевой шайбы (4) в чашку редуктора (1). Открутите гайку крепления ступицы триммера по часовой стрелке. Снимите с вала чашку и прижимную шайбу, оставив фланцевую шайбу (4). Удерживая стержень (2), закрутите катушку (3) с леской против часовой стрелки до упора.



ВНИМАНИЕ!

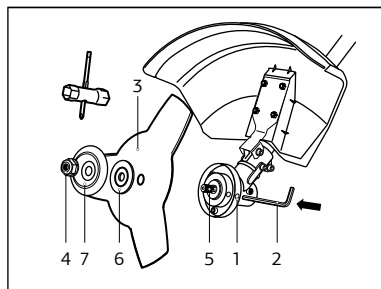
Обязательно установите фланцевую шайбу – в противном случае катушка с леской может заклинить на валу и выйти из строя.

Установка режущего ножа

Вставьте металлический стопорный стержень (2) через отверстие фланцевой шайбы (5) в чашку редуктора (1). Открутите гайку крепления с вала по часовой стрелке, также снимите чашку с вала, оставив фланцевую шайбу.

На фланцевую шайбу (5) установите режущий нож (3). Убедитесь, что он правильно отцентрирован и лежит на проточке шайбы.

Установите прижимную шайбу (6), затем на вал установите чашку крепления (7) и гайку (4). Убедитесь, что нож установлен правильно. Удерживая стопорный стержень одной рукой, надежно затяните гайку трубчатым ключом, поворачивая ее против часовой стрелки.



ВНИМАНИЕ!

- **Нож вращается против часовой стрелки, поэтому при его установке обращайте внимание на направление стрелки вращения, которая расположена на поверхности ножа, а также на направление стрелки, расположенной на защитном кожухе триммера. Стрелки должны смотреть в одну сторону.**
- **Во избежание поломки изделия и получения травм, запрещается запускать двигатель с вставленным стопорным стержнем в отверстие чашки редуктора и в отверстие ступицы вала.**

Крепление плечевого ремня

Наденьте плечевой ремень и закрепите ремень в кольце для крепления. Отрегулируйте длину так, чтобы триммер находился на уровне бедра.

ЭКСПЛУАТАЦИЯ

Перед началом работы проверьте рабочее место и удалите посторонние предметы. Работайте с инструментом только в светлое время суток или при хорошем освещении. При возникновении нештатной ситуации немедленно отключите инструмент от сети и обратитесь в авторизованный сервисный центр.

Запуск и остановка двигателя

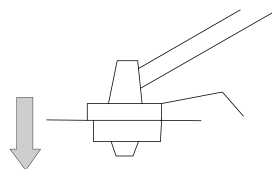
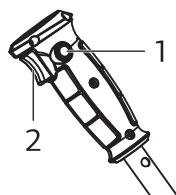
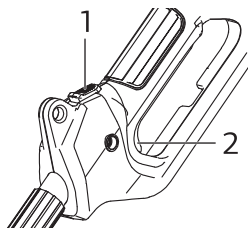
1. Убедитесь, что параметры электрической сети соответствуют техническим характеристикам инструмента. Проверьте, чтобы триммер был собран правильно, а все детали были надежно закреплены. Подключите кабель питания к удлинителю. При наличии крючка для крепления кабеля, закрепите кабель питания на нем.

2. Наденьте на себя ремень, обеспечьте себе хорошую опору и убедитесь, что режущая часть триммера ни с чем не соприкасается.

3. Чтобы включить триммер, одновременно нажмите на клавишу выключателя (2) и кнопку разблокировки выключателя (1) – удерживайте их в таком положении. Не допускайте, чтобы двигатель работал длительное время без нагрузки.

4. Триммер оснащен системой автоматического ударного выдвижения лески. Для выпуска лески слегка ударьте головку работающего триммера об землю. Нож, расположенный на защитном кожухе триммера, подрежет выпущенную леску до нужной длины.

5. Для выключения триммера отпустите клавишу выключателя и кнопку разблокировки выключателя. Отключите триммер от сети питания.



Общие рекомендации

- Всегда во время работы занимайте устойчивое положение. Работайте спокойно, только при хорошем освещении и видимости, следите, чтобы рядом не было посторонних людей или животных.
- Всегда используйте наплечный ремень. Отрегулируйте его под свои размеры до запуска двигателя.
- Во время работы держитесь за обе рукоятки, твердо стойте на земле, сохраняя равновесие. Никогда не работайте, стоя на стремянке или на дереве.
- Начинайте работу только на полных оборотах двигателя триммера.
- Не используйте триммер без защитного кожуха.

- Работайте циклично: 1 минута – режим полного газа, затем 5-10 секунд режим холостого хода – это предотвратит перегрев и поломку двигателя.
- Следите, чтобы триммер не соприкасался с посторонними предметами (камнями, гвоздями и т. д.): они могут быть с силой отброшены в сторону и повредить триммер.
- Во избежание отдачи и повреждения ножа не пытайтесь срезать ножом кусты или молодые деревья, не работайте ножом на неровной, бугристой поверхности, в ямах и канавах.
- Производите выдвижение лески одиночным ударом – в противном случае она может спутаться. Если потребуется дополнительно выдвинуть леску, нужно подождать 3-4 секунды, прежде чем повторно ударить триммерной головкой о землю.

Стрижка

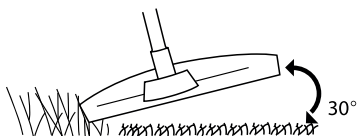
Стрижка – это выборочное скашивание травы на маленьком участке, при этом триммер движется по прямой линии. Осторожно подведите триммер к месту стрижки. Отклоните нож немного в сторону, чтобы отходы не летели в вашу сторону. При работе у преграды (забора, дерева, стены) держите триммер под таким углом, чтобы отходы не срикошетили в вашу сторону. Будьте особенно внимательны, работая рядом с сеточным или проволочным ограждением.



Вы также можете срезать стебли по одному, при этом триммерная катушка (нож) должна находиться у основания сорняка (если поднять корд (леску) выше, стебель будет качаться и наматываться на ось катушки).

Скашивание

При скашивании трава выкашивается на больших территориях, при этом триммер движется по дуге. При скашивании необходимо передвигать триммер легко и плавно, наклоняя его так, чтобы отходы отбрасывались в противоположную от вас сторону. Сначала проведите триммер по дуге параллельно земле, скашивая траву, затем верните его в исходное положение таким образом, чтобы триммер не касался травы. Допускается косить в обоих направлениях, если вы одеты в хороший защитный костюм.



Высокую траву скашивайте в 2-3 приема, в зависимости от высоты травы.



ПРИМЕЧАНИЕ:

Не косите траву сразу после дождя – это может повредить леску и триммер.

Работа с триммерной катушкой

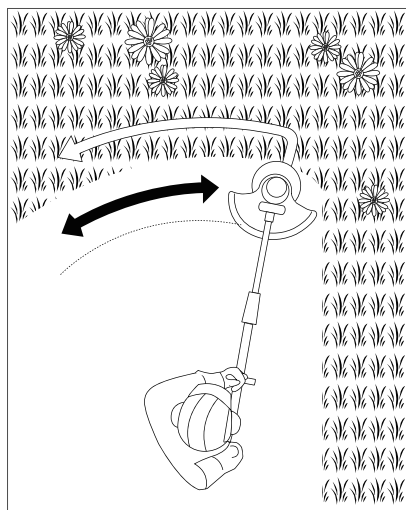
Нейлоновая леска обеспечивает чистое кошение травы, не повреждая кору деревьев или кустарники.

Триммерная катушка должна перемещаться параллельно земле. При скашивании высокой или мягкой растительности следите, чтобы на ось триммерной катушки не наматывалась скошенная трава.

Во время работы держите триммер перед собой так, чтобы нижняя часть катушки не касалась земли, а кончик лески находился на нужной высоте реза. Срезайте траву в противоположную от вас сторону.

При работе рядом с заборами, оградами, стенами и т. д. передвигайте триммер медленно, срезая траву как можно ближе к преграде, но не касаясь ее. В противном случае леска может наматываться на преграду и оборваться.

Обработывая участки вокруг деревьев, передвигайте триммер медленно и осторожно, чтобы леска не касалась ствола. При скашивании травы деревья обходят по кругу слева направо.



По окончании работы очистите от намотавшейся травы ось триммерной катушки. Намотанная на ось трава может привести к нагреву и оплавлению катушки, обрыву приводного вала, перегреву и поломке двигателя. Такая поломка не подлежит гарантийному ремонту. Иногда для очистки требуется снять головку. Так как ось имеет левую резьбу, при снятии катушки ее необходимо вращать по часовой стрелке, застопорив ось.

Работа с ножом

Триммер оснащен металлическим ножом, который может использоваться для кошения густой травы или сорняков.

Не работайте ножом вблизи деревьев, кустарников и изгородей – при соприкосновении ножа с твердыми предметами может произойти отдача или выброс мусора (камней и других посторонних предметов) в непредсказуемом направлении с большой скоростью.

Перед началом работы проверьте, чтобы нож был надежно закреплен. Он должен свободно вращаться и не издавать посторонних звуков.

Направляйте триммер слева направо, с небольшим наклоном влево. Работайте в одном ритме, подбирая скорость двигателя и глубину кошения по обстоятельствам: при слишком низкой скорости двигателя или слишком большой глубине кошения нож может застрять в сорняках.

Ни в коем случае не работайте тупым или поврежденным ножом (имеющим трещины, сколы или разную длину лопастей), а также ножом, закрепленным изношенными или поврежденными гайкой или шайбами. Металлический нож вращается с большой частотой и представляет большую опасность, если самопроизвольно отсоединится от триммера. При появлении повышенной вибрации на ноже немедленно остановите двигатель и проверьте надежность крепления и целостность ножа.

После окончания работы очистите от намотавшейся травы ось ножа. Иногда для этого требуется снять нож. Так как ось имеет левую резьбу, при снятии ножа необходимо вращать гайку по часовой стрелке, застопорив ось.

ВНИМАНИЕ!

- **Если нож наткнулся на препятствие, немедленно выключите триммер и проверьте нож на наличие повреждений.**
- **Не затачивайте нож в бытовых условиях без специального оборудования – это может привести к разбалансировке ножа. При повреждении ножа, обратитесь в сервисный центр или замените нож на новый.**

ТЕХНИЧЕСКОЕ ОБСЛУЖИВАНИЕ

Каждый раз по окончании работы проводите визуальный осмотр инструмента. Проверяйте элементы управления, кабель и все резьбовые соединения на наличие повреждений и прочность посадки. Перед началом работ замените все поврежденные детали, очистите рукоятки и корпус.

Регулярно проводите техническое обслуживание триммера. При своевременном техническом обслуживании инструмент прослужит дольше и будет работать с большей эффективностью. Техническое обслуживание инструмента, кроме работ, указанных в данных руководстве пользователя, должно производиться квалифицированным специалистом. Используйте только оригинальные запасные части.

Очистка корпуса

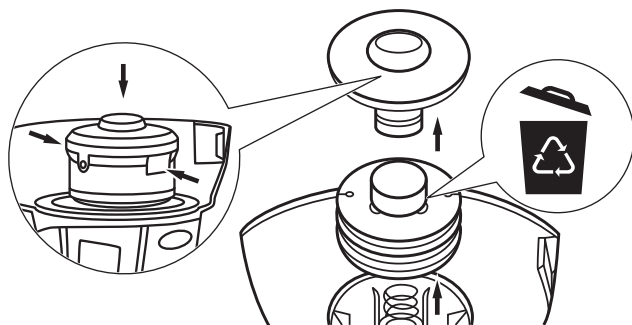
Отключите инструмент от сети и подождите 15-20 минут до полного охлаждения двигателя. Протрите все поверхности сухой чистой тряпкой или ветошью, при необходимости используя специальную щетку. Очистите триммерную катушку от остатков скошенной травы. Очищайте инструмент после каждого использования.

ВНИМАНИЕ!

Запрещается использовать воду и другие жидкости для очистки.

Замена катушки и лески

Нажмите на фиксирующие защелки и снимите крышку вместе с катушкой. Удалите остатки лески из катушки и очистите ее от загрязнений.

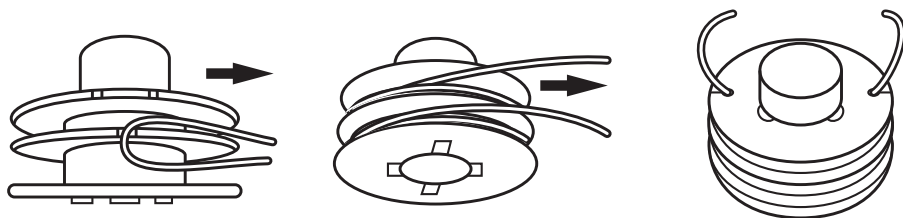


ВНИМАНИЕ!

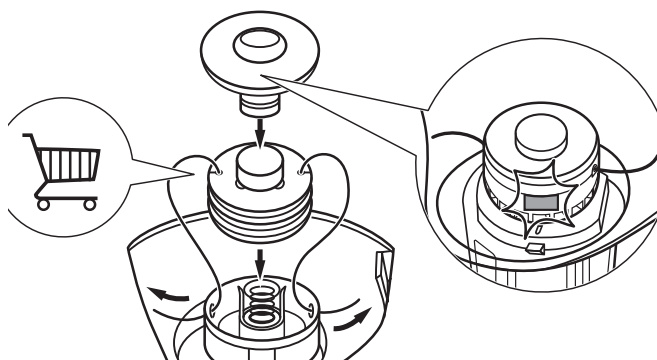
Не потеряйте пружину, без нее шпуля не сможет функционировать.

Отмерьте кусок лески, который вы собираетесь намотать на катушку. Сложите отмеренный отрезок лески вдвое, зафиксируйте место предполагаемой середины в пазу внутри катушки.

Равномерно и плотно намотайте оба конца лески в направлении, указанном стрелкой на катушке. Оставьте свободными концы лески длиной 10-12 см и закрепите их в боковых прорезях на катушке.



Вставьте леску в направляющие отверстия, установите пружину и катушку в корпус и закройте крышку до щелчка.



ВНИМАНИЕ!

- **Не используйте корд (леску) диаметром больше рекомендуемого. При увеличении диаметра лески возрастает нагрузка на двигатель, что приводит к снижению качества покоса.**
- **Нельзя использовать проволоку, трос, нить и другие материалы вместо триммерной лески – это может привести к поломке оборудования и к травмам оператора.**

Замена ножа

Если нож затупился с одной стороны, переверните его и продолжите работу второй стороной ножа. Если нож затупился с обеих сторон, замените его: затупившийся нож снижает производительность труда, качество кошения и может привести к перегреву двигателя. Не затачивайте нож самостоятельно, обратитесь в специализированный сервисный центр, либо приобретите новый аналогичный нож в специализированном магазине. Неправильно заточенный нож может вызвать дисбаланс вала и выход редуктора из строя.

ТРАНСПОРТИРОВКА И ХРАНЕНИЕ

- Транспортировка инструмента проводится всеми видами крытого транспорта в соответствии с правилами перевозки грузов при температуре воздуха от -20 до +40 °С и относительной влажности до 80 % в соответствии с правилами перевозки грузов, действующих на данном виде транспорта.
- При транспортировке в заводской упаковке необходимо обеспечить защиту от повреждений, исключив возможность воздействия атмосферных осадков и агрессивной среды.
- При транспортировке без заводской упаковки рекомендуется использовать воздушно-пузырьковую пленку и тару из гофрированного картона.
- Рекомендуется качественно обернуть каждый элемент инструмента в пленку и расположить в таре вертикально.
- Свободное расстояние между элементами инструмента необходимо проложить воздушно-пузырьковой пленкой или сложенным картоном с целью исключения их свободного перемещения по таре в процессе транспортировки.
- Транспортирование и хранение инструмента должны соответствовать указаниям манипуляционных знаков на упаковке.
- Инструмент должен храниться в упаковке изготовителя в отапливаемом и вентилируемом помещении при температуре от + 1 до +35 °С и относительной влажности до 80 % (при температуре 25 °С).
- Храните инструмент в месте, недоступном для детей.

УТИЛИЗАЦИЯ

- В целях защиты окружающей среды после окончания срока службы прибора не выбрасывайте его вместе с обычными бытовыми отходами. Передайте прибор в специализированные пункты для дальнейшей утилизации.
- Для получения дополнительной информации об утилизации данного продукта обратитесь в местный муниципалитет, службу утилизации бытовых отходов или в магазин, где вы приобрели данный продукт.
- Данное изделие соответствует требуемым европейским и российским стандартам безопасности и гигиены.

РЕАЛИЗАЦИЯ ИНСТРУМЕНТА

Инструмент предназначен для реализации через розничные торговые сети и не требует специальных условий.

ПОРЯДОК ДЕЙСТВИЙ В СЛУЧАЕ ОБНАРУЖЕНИЯ НЕИСПРАВНОСТИ

В случае обнаружения неисправностей и затруднений при эксплуатации инструмента обратитесь к рекомендациям, указанным в таблице. Если решить возникшие вопросы самостоятельно невозможно, обратитесь в авторизованный сервисный центр.

Неисправность	Возможные причины	Способ устранения неисправности
Двигатель не запускается.	Поврежден сетевой кабель.	Устраните неисправность в авторизованном сервисном центре.
	Изношены щетки.	
	Поврежден двигатель.	
	Неисправен выключатель.	
	Нет напряжения в сети.	Используйте другую точку подключения.
	Неисправен удлинитель.	Замените удлинитель.
Двигатель неустойчиво работает на холостом ходу или не развивает полную мощность.	Триммерная катушка заблокирована посторонними предметами.	Остановите двигатель и очистите катушку.
При работе возникают повышенная вибрация и шум.	Ослабли/повреждены крепления двигателя или катушки.	Устраните неисправность в авторизованном сервисном центре.
	Недостаточно смазки.	
При работе появляются дым и запах гари.	Повреждена изоляция обмоток двигателя.	
	Выгорела смазка движущихся деталей.	
Катушка не подает леску	Закончилась леска.	Замените леску в соответствии с данной инструкцией.
	Запуталась леска.	Снимите катушку и аккуратно намотайте леску в соответствии с данной инструкцией.
	Катушка с леской засорились.	Снимите катушку и леску, очистите, намотайте леску в соответствии с инструкцией.
	Поврежден механизм автоматического выпуска лески.	Отремонтируйте или замените катушку на новую.

Неисправность	Возможные причины	Способ устранения неисправности
Двигатель работает, но триммерная катушка или нож не вращается.	Произошел обрыв вала привода.	Устраните неисправность в авторизованном сервисном центре.
	Неправильно установлена нижняя штанга.	Установите нижнюю штангу в соответствии с руководством пользователя.
Перегревается двигатель.	Загрязнены вентиляционные отверстия двигателя.	Прочистите вентиляционные отверстия.
	Двигатель перегружен.	Дайте инструменту поработать 2-4 минуты на холостом ходу на максимальных оборотах.
	Неисправен ротор.	Устраните неисправность в авторизованном сервисном центре.

ВНИМАНИЕ!

Механические повреждения корпуса и комплектующих частей не являются гарантийным случаем.

Сведения об ограничениях в использовании устройства с учетом его предназначения для работы в жилых, коммерческих и производственных зонах.

Данный инструмент предназначен для работы в бытовых зонах в соответствии с мерами безопасности и назначения, описанных в данном руководстве пользователя.

Наименование устройства

Модель

Серийный номер

Дата продажи

Фирма-продавец

Адрес фирмы-продавца

Телефон фирмы-продавца

С техническими характеристиками приобретаемого бензо- и электроинструмента, условиями гарантийного и сервисного обслуживания ознакомлен и согласен. Претензий к внешнему виду не имею.

Печать

Подпись покупателя

Отрывной талон 1

Модель

Серийный номер

Дата продажи

Информация о покупателе:

Отрывной талон 2

Модель

Серийный номер

Дата продажи

Информация о покупателе:

Отрывной талон 3

Модель

Серийный номер

Дата продажи

Информация о покупателе:

ГАРАНТИЙНЫЕ ОБЯЗАТЕЛЬСТВА

При заключении договора купли-продажи товара, указанного в данном гарантийном талоне, покупатель признает, что приобретает товар для личных целей и бытовых нужд. Права и обязанности покупателя, связанные с приобретением продукции Starwind, определяются действующим законодательством Российской Федерации, в частности Федеральным Законом РФ «О защите прав потребителей» и Гражданским Кодексом РФ, руководством пользователя продукта, а также условиями гарантийного обслуживания, указанными в гарантийном талоне.

Товар получен от продавца в исправном состоянии, в полной комплектации, указанной в руководстве по эксплуатации, проверен продавцом в присутствии покупателя и лично покупателем. Руководство пользователя и фирменный гарантийный талон получены на русском языке.
Регулярные профилактические и технические осмотры и обслуживание приборов (смазка, промывка, чистка, регулировка и т. д.), необходимые для бесперебойной работы всех узлов и компонентов прибора, в гарантийные обязательства производителя не входят и выполняются самостоятельно или по запросу в авторизованных сервисных центрах (далее — АСЦ) на платной основе.

В течение гарантийного срока покупатель имеет право на бесплатное устранение недостатков (неисправностей), являющихся следствием производственных дефектов. Техническая оценка состояния товара на предмет гарантии производится только в АСЦ, перечисленных на сайте производителя: <https://starwind.com.ru/support/service/>.

Гарантийный срок

Гарантийный срок на бензо- и электроприборы составляет 2 года с даты продажи через розничную торговую сеть. Срок службы приборов составляет 5 лет.

Гарантийные условия

Гарантийный ремонт производится только при наличии правильно и полностью заполненного гарантийного талона и документов, подтверждающих продажу товара потребителю.

При отсутствии документов, подтверждающих дату продажи, срок начала гарантии отсчитывается от даты изготовления прибора.

Товар предоставляется для ремонта в АСЦ в чистом виде и в полной комплектации.

Заменяемые по гарантии детали не возвращаются пользователю и переходят в собственность производителя.

Настоящая гарантия не распространяется на:

- Неисправности прибора, возникшие вследствие нарушения условий эксплуатации, использования прибора не по его прямому назначению, недостаточного и/или ненадлежащего технического обслуживания или ухода;
- Неисправности, возникшие вследствие естественного износа упорных, трущихся, вращающихся деталей и материалов;
- Быстроизнашивающиеся и сменные детали и комплектующие, включая, но не ограничиваясь: приводные ремни, колеса, резиновые уплотнители, амортизаторы, сальники, смазки, ведущие звездочки, направляющие ролики, защитные коврики, предохранители, свечи зажигания, воздушные фильтры, соединительные патрубки, хомуты, травосборники у косилок, пилки, ножи, диски, форсунки, шины, цепи, аккумуляторы, цанги, лески для триммера и т. п. – а также неисправности прибора, вызванные износом этих деталей и комплектующих;
- Повреждения лакокрасочного покрытия, вызванные, в том числе, соприкосновением с иными элементами устройства;
- Обычное техническое обслуживание, а также промывку топливной системы и устранение заглоханий в результате действий химикатов, углеродистых и известковых отложений, грязи и т. д.;
- Недостатки, вызванные несоответствием стандартам параметров питающих напряжений, кабельных, телекоммуникационных сетей и других внешних факторов;
- Недостатки, возникшие вследствие несчастных случаев, пожаров, затопления, облучения, электростатических разрядов, включая разряд молнии, и обстоятельств непреодолимой силы.

Право на гарантийное обслуживание утрачивается в случае:

- Невыполнения или нарушения пользователем предписаний руководства пользователя, при нарушении условий хранения и транспортировки;
- Использования прибора с явными признаками неисправности (повышенный шум, вибрация, сильный нагрев, неравномерное вращение, потеря мощности, снижение числа оборотов, запах гари), приводящими к более серьезной поломке и выходу из строя дополнительных узлов и деталей;
- Обнаружения механических повреждений в виде трещин, сколов, вмятин, деформаций;
- Обнаружения повреждений, вызванных воздействием агрессивных сред, высоких температур, повышенной влажности или иных внешних факторов, вызвавших коррозию металлических деталей или частей;
- Обнаружения повреждений, вызванных сильным внутренним или внешним загрязнением, попаданием в прибор инородных предметов, жидкостей, веществ (например, песок, камни, вода и т. д.), не являющихся отходами, а также при засорении вентиляционных отверстий, воздушных фильтров, а также в случае наличия повреждений, являющихся следствием неправильного хранения или ненадлежащего ухода;
- Обнаружения в конструкции прибора изменений и дополнений, не предусмотренных изготовителем;
- Обнаружения неисправностей, возникших вследствие эксплуатации прибора с недостаточным количеством масла/смазочного материала;
- Обнаружения неисправностей поршневой группы, возникших вследствие несоблюдения требований к составу и качеству топливной смеси; к безусловным признакам такой неисправности относятся залегание поршневого кольца и/или наличие царапин, потерь стенок на внутренней поверхности цилиндра и поверхности поршня, разрушение или оплавление опорных подшипников шатуна и поршневого пальца;
- Использования прибора бытового назначения для предпринимательской деятельности или в профессиональных целях;
- Обнаружения повреждений шлицов крепежных элементов, пломб, защитных стикеров и т. д.;
- Выявления повреждений или изменений серийного номера на приборе и в гарантийном талоне, несоответствия данных на товаре и в гарантийном талоне.

Запрещается:

- Использовать изделие при неблагоприятных условиях окружающей среды, ненадлежащих производственных условиях;
- Использовать изделие в условиях высокой интенсивности работ и сверхтяжелых нагрузок; к безусловным признакам перегрузки относятся, включая, но не ограничиваясь: появление цветов побежалости, деформация и/или оплавление деталей, узлов или проводки изделия, потемнение или облупливание изоляции проводов под воздействием высоких температур и т. д.;
- Использовать изделие с явными признаками неисправности (повышенный шум, неравномерное вращение, снижение числа оборотов, вибрация, потеря мощности, сильный нагрев, запах гари, искрение), приводящими к более серьезной поломке и выходу из строя дополнительных деталей и узлов;
- Вскрывать, разбирать, ремонтировать изделие самостоятельно или лицами, не уполномоченными на проведение сервисных или ремонтных работ;
- Вносить в конструкцию изменения, ведущие к изменению назначения изделия, геометрии и/или иных характеристик путем установки нехарактерных для данной модели узлов и компонентов, а также демонстрация узлов и компонентов, предусмотренных оригинальной конструкцией изделия;
- Использовать запчасти, комплектующие, расходные и горюче-смазочные материалы, не рекомендованные производителем.

Производитель не несет ответственность за возможный вред, прямо или косвенно связанный с использованием продукции Starwind, нанесенный людям, домашним животным, имущество в случае, если это произошло в результате несоблюдения правил и условий эксплуатации; хранения и транспортировки изделия; умышленных или жестоких действий (бездействия) потребителя или третьих лиц; действия обстоятельств непреодолимой силы.

Уважаемые покупатели! Перед обращением в АСЦ внимательно изучите раздел «Порядок действий в случае обнаружения неисправности» в руководстве пользователя.

Отрывной талон 3

Дата поступления

Дата выполнения

Характер ремонта

Сервисный центр:

Прибор принят, претензий не имею

Подпись

Отрывной талон 2

Дата поступления

Дата выполнения

Характер ремонта

Сервисный центр:

Прибор принят, претензий не имею

Подпись

Отрывной талон 1

Дата поступления

Дата выполнения

Характер ремонта

Сервисный центр:

Прибор принят, претензий не имею

Подпись



Изготовитель:

Merlion Consulting Services (Shenzhen) Co., Ltd.

Address: No. 5B55, Building 8, Xinghua Gong Ye Dasha, No. 4, Gong Ye Liu Road, Nanshan District, Shenzhen, China.

Мерлион Консалтинг Сервисез (Шэньчжэнь) Ко., Лтд

Адрес: офис 5B55, здание 8, Синхуа Гун Е Да Ша, № 4, ул. Гун Е Лю, Наньшань, г. Шэньчжэнь, Китай.

Импортер и организация, уполномоченная на принятие претензий от потребителей: ООО «Мерлион»

Россия, Московская обл., г. Красногорск, 6-р Строителей, д. 4.

Сделано в Китае.

Для получения более подробной информации о приборе посетите сайт: www.starwind.com.ru

Изготовитель оставляет за собой право изменения комплектации, технических характеристик и внешнего вида товара.

Сведения о серийном номере и технические характеристики представлены на наклейке на инструменте.

Срок службы инструмента составляет **5 лет** при условии использования инструмента в строгом соответствии с настоящим руководством пользователя.

Дата производства указана на упаковке и на наклейке на инструменте.

Срок гарантии: **2 года**.