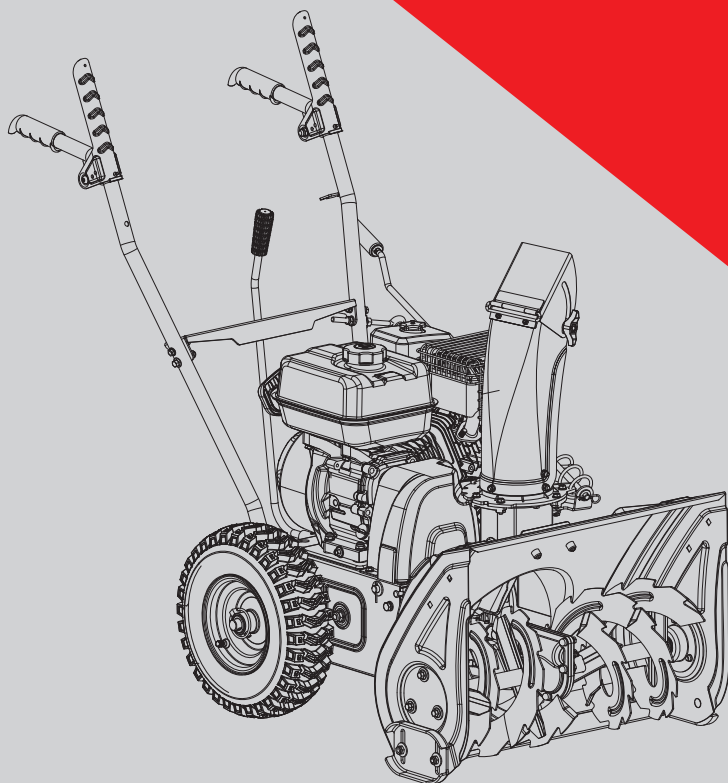


STARWIND

РУКОВОДСТВО ПОЛЬЗОВАТЕЛЯ

Бензиновая
снегоуборочная
машина

GST-4356



СОДЕРЖАНИЕ

Описание символов и предупреждающих знаков	3
Меры безопасности.....	5
Назначение	7
Устройство прибора.....	8
Технические характеристики.....	9
Комплектация	9
Подготовка к эксплуатации.....	10
Эксплуатация.....	17
Техническое обслуживание.....	21
Критерии предельных состояний.....	22
Транспортировка и хранение	23
Утилизация	23
Реализация прибора	23
Порядок действий в случае обнаружения неисправности.....	24
Гарантийный талон.....	27

Благодарим вас за приобретение садовой техники торговой марки STARWIND.

Перед началом использования данного прибора внимательно ознакомьтесь с настоящим руководством пользователя. Сохраняйте настоящее руководство, гарантийный талон, чек, упаковочную коробку и, по возможности, другие элементы упаковки. Производитель не несет ответственности за выход из строя прибора или за ущерб, возникший в результате неправильного или не предусмотренного настоящим руководством его использования.

ОПИСАНИЕ СИМВОЛОВ И ПРЕДУПРЕЖДАЮЩИХ ЗНАКОВ



Запрещается работа с прибором лицам без необходимой квалификации и не ознакомленным с требованиями, предписанными руководством.



При работе в местах с повышенным уровнем шума используйте защитные наушники (антифоны) и специальные защитные очки или аналогичные защитные средства.



Используйте защитные перчатки при работе со снегоуборочной машиной.



Обязательно используйте защитную обувь.



Оберегайте руки и ноги от попадания во вращающиеся части и механизмы прибора.



Не используйте прибор на склонах и неровной поверхности.



Запрещается переливать топливо при заправке. При обнаружении утечек в топливной системе запрещается использовать прибор до устранения неисправности. Не курите во время заправки топливом.



Не используйте прибор под дождем и не эксплуатируйте в условиях повышенной влажности.



Остановите двигатель перед чисткой загрузочного желоба.



Внимание! Соблюдайте правила по безопасности, предписанные настоящим руководством, а также общие правила по безопасной работе.



Следите, чтобы во время работы на вас не попадали вылетающие частицы.



Во время работы система выхлопов сильно нагревается; во избежание ожогов не прикасайтесь к ней голыми руками. Следите, чтобы рядом не было легковоспламеняющихся материалов.



Огнеопасно!



Держите ноги и руки на безопасном расстоянии от вращающегося шнека!



Не вдыхайте выхлопы двигателя: они содержат вредные вещества в виде газа без цвета и запаха, которые могут привести к потере сознания или летальному исходу.



Обслуживание и ремонт производить только на выключенном, остывшем приборе.



Посторонние лица должны находиться на безопасном расстоянии.



Следите за уровнем масла в двигателе. При уровне вблизи или ниже минимальной отметки на щупе, долейте рекомендуемое масло до середины. Не переливайте выше максимального уровня.



По окончании срока использования не выбрасывайте прибор, как обычные коммунальные отходы, его следует сдать в пункт приема и переработки бензотехники.

МЕРЫ БЕЗОПАСНОСТИ

- Перед каждым использованием проверяйте прибор на отсутствие повреждений корпуса, шнека, желоба выброса снега, рукоятки, блока выключателя.
- Не включайте прибор, если на нем имеются технические дефекты, сколы, трещины. Запрещается работа прибора при неисправном выключателе, а также при ненормальной работе двигателя (например, при появлении запаха горелой изоляции), повышенном шуме, стуках, вибрации.
- Не включайте прибор до полной сборки и регулировки. Запрещается вносить изменения в конструкцию прибора: это может привести к поломке прибора и травмам.
- Запрещается изменять заводские настройки регулятора оборотов. Работа двигателя при увеличенных оборотах может привести к потере контроля над двигателем и опасным ситуациям, которые не будут рассматриваться как гарантийный случай.
- Перед каждым запуском проверяйте все болты и гайки на прочность посадки.
- При эксплуатации прибора соблюдайте общие правила безопасности при работе с бензотехникой. Используйте прибор только в соответствии с руководством пользователя. Любое использование прибора в целях, не предусмотренных изготовителем, может привести к возгоранию или травмам.
- Перед началом работы ознакомьтесь с окружающей обстановкой; убедитесь в отсутствии угроз, которые можно не услышать из-за шума. При необходимости расчистите площадку от проводов, досок и мусора. Работайте только в условиях хорошей видимости или позаботьтесь об освещении рабочего участка.
- Запрещается эксплуатировать прибор в условиях повышенной влажности.
- Не используйте прибор рядом с источниками огня и легковоспламеняющимися материалами, а также вблизи воспламеняющихся газов или пыли, т. к. при работе двигателя образуются искры.
- Запрещается курить рядом с прибором.
- Предохраняйте прибор от воздействия высоких температур, прямых солнечных лучей, сырости и прочих негативных воздействий.
- Запрещается проверять наличие искры и заводить двигатель при вывернутой свече зажигания.
- Запрещается использовать прибор без воздушного фильтра или со снятой крышкой воздушного фильтра.
- Продолжительность непрерывной работы составляет не более 20 минут, после чего необходимо сделать перерыв в работе в выключенном состоянии не менее 10 минут.
- Запрещено использовать прибор на поверхностях с уклоном более 10°.
- Допускается эксплуатировать прибор при температуре окружающей среды от -35 до +5 °С, при высоте над уровнем моря не более 1 000 м.

- Не вдыхайте выхлопы двигателя: они содержат угарный газ (CO) и другие опасные для здоровья и жизни газы. При симптомах отравления немедленно отойдите от прибора, отдышитесь на свежем воздухе и обратитесь за медицинской помощью.
- Не используйте прибор для очистки крыш и гравийных дорожек.
- Во время эксплуатации запрещается поднимать прибор над землей.
- Следите, чтобы выбрасываемый мусор не летел в сторону других людей или машин.
- Не чистите снег, двигаясь поперек склона. Всегда двигайтесь сначала сверху вниз, а потом снизу вверх. Будьте внимательны при поворотах и работе на склонах. Не пытайтесь чистить крутые склоны.
- Запрещается блокировать рычаг выключателя во включенном положении.
- Не используйте прибор с принадлежностями, не входящими в комплект поставки.
- Не используйте прибор, если защитные средства неисправны или установлены неправильно.
- Во избежание ожогов не прикасайтесь к глушителю и другим нагревающимся частям работающего прибора.
- Если прибор натолкнется на посторонний предмет, выключите прибор и проверьте на наличие повреждений.
- Не переворачивайте и не наклоняйте снегоуборщик с работающим двигателем.
- Несмотря на то, что среднее значение шумов прибора не представляет угрозы для здоровья человека, рекомендуется пользоваться средствами защиты органов слуха (наушниками, берушами и т. п.).
- Не допускайте посторонних лиц, детей и животных ближе чем на 20 м от рабочей зоны. Всегда надевайте соответствующую одежду и нескользящую обувь.
- Не работайте с прибором, если утомлены, больны, находитесь в состоянии алкогольного, наркотического опьянения или под воздействием сильнодействующих лекарственных препаратов.
- Соблюдайте тишину в общепринятое для отдыха время.
- Не пытайтесь очистить засоры руками – это может привести к травме. Используйте сподручные инструменты, например, ручку лопаты.
- По окончании эксплуатации установите все переключатели в положение «выключено». Отключите шнек, прежде чем переместить прибор в другое место.
- Заправляйте прибор только в выключенном состоянии и при остывшем двигателе.
- Не используйте для заправки прибора пластиковые канистры для топлива, так как они способны накапливать статический заряд и могут воспламениться от искры.
- Все работы по сборке и техническому обслуживанию прибора проводите только после полной остановки двигателя.
- В случае передачи прибора другим лицам, подробно расскажите о правилах его эксплуатации и передайте им руководство пользователя.

- Ремонт прибора должен осуществляться только в уполномоченном сервисном центре.
- Прибор не предназначен для использования детьми, а также лицами с ограниченными физическими, чувствительными и умственными возможностями, лицами без соответствующего опыта и знаний без предварительного обучения, инструктажа и наблюдения за работой лица ответственного за их безопасность.
- Будьте внимательны и осторожны: дети не догадываются о рисках и опасностях неправильной эксплуатации прибора. Убирайте отключенный прибор и его элементы, храните упаковочные материалы в хорошо проветриваемом месте, недоступной для детей.
- Не разрешайте детям играть с прибором или элементами упаковки.
- Схемы, рисунки и обозначения в данном руководстве носят информативный характер и могут отличаться от реальной модели.

НАЗНАЧЕНИЕ

Бензиновая снегоуборочная машина предназначена для уборки легкого, несложившегося снега на небольших площадках, автомобильных парковках, дорогах и дорожках, тротуарах и иных открытых ровных твердых поверхностях.

Режим работы: повторно-кратковременный.

Прибор не предназначен для профессионального и коммерческого применения.

УСТРОЙСТВО ПРИБОРА

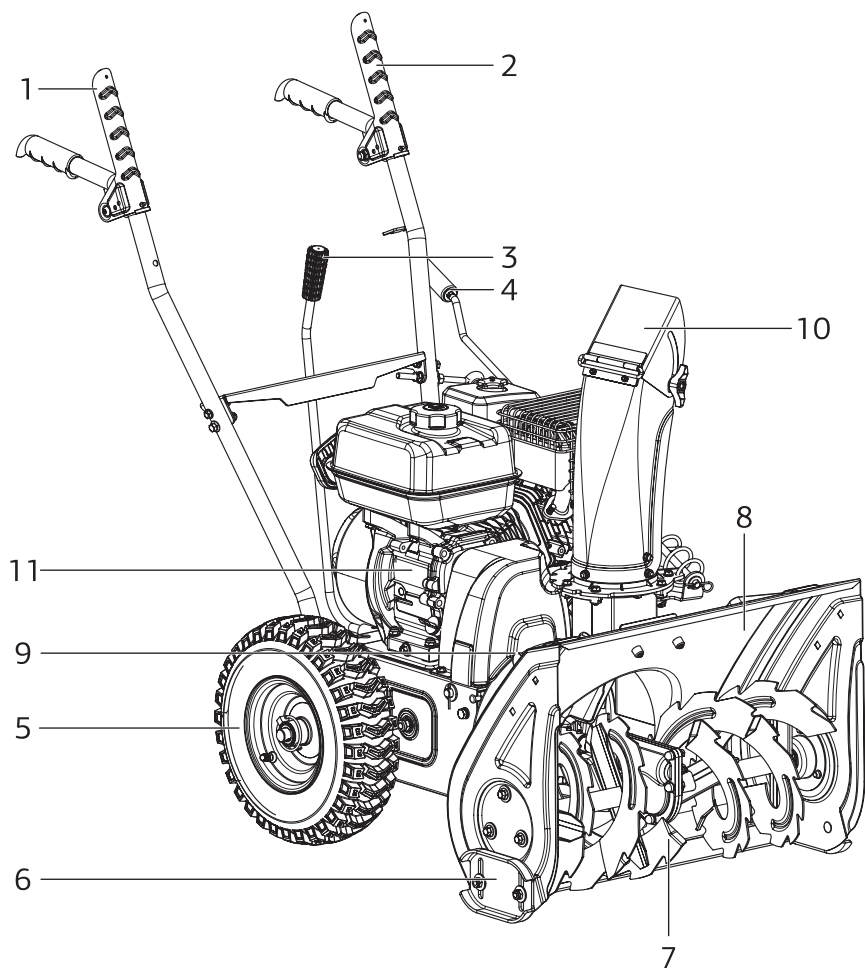


Рис. 1

- | | |
|---------------------------------------|-------------------------------|
| 1. Рычаг включения шнека; | 7. Шнек; |
| 2. Рычаг включения привода на колеса; | 8. Ковш; |
| 3. Рычаг переключения скоростей; | 9. Лопатка для очистки снега; |
| 4. Рычаг поворота желоба; | 10. Разгрузочный желоб; |
| 5. Колесо; | 11. Двигатель. |
| 6. Двухсторонние полозья; | |

ТЕХНИЧЕСКИЕ ХАРАКТЕРИСТИКИ

- Максимальная мощность: 4 500 Вт (7,0 л.с.)
- Объем двигателя: 212 см³
- Частота вращения вала двигателя: 3 600 об/мин
- Тип двигателя: 4Т, одноцилиндровый, с воздушным охлаждением
- Максимальная дальность выброса снега: 15 м
- Тип стартера: ручной
- Максимальная ширина захвата снега: 560 мм
- Максимальная высота захвата снега: 430 мм
- Количество скоростей движения: 5 вперед / 2 назад
- Регулируемый угол поворота жёлоба: 190°
- Объем топливного бака: 3,6 л
- Объем системы смазки: 0,6 л
- Расход топлива: 420 г/кВт•ч
- Тип топлива: бензин АИ-92
- Уровень шума: 100 дБ(А)
- Система шнеков: двухступенчатая
- Размеры прибора в собранном виде (Д x Ш x В): 1255 x 620 x 1050 мм
- Размеры прибора в упаковке (Д x Ш x В): 800 x 630 x 640 мм
- Масса нетто/брутто: 59,5/65 кг

КОМПЛЕКТАЦИЯ

- Бензиновая снегоуборочная машина
- Комплект крепежа
- Руководство пользователя с гарантийным талоном

Примечание:

Приведенные данные получены в лабораторных условиях и могут отличаться от фактических в зависимости от природных условий использования агрегатов, а также физических параметров местных сетей электроснабжения.

ПОДГОТОВКА К ЭКСПЛУАТАЦИИ

Сборка

- Извлеките прибор из упаковки, освободив его от транспортировочных элементов, и убедитесь в том, что комплектация соответствует заявленной производителем, а все элементы и сам прибор не повреждены.
- Осмотрите комплектующие на отсутствие вмятин, трещин и подобных механических повреждений, которые могли возникнуть при транспортировке.
- Произведите сборку прибора, следуя инструкции по установке.
- Проверьте надежность крепления наружных узлов (шнека, колес и пр.).

ВНИМАНИЕ!

Все работы по сборке и регулировке прибора допускаются выполнять только при выключенном двигателе.

1. Совместите крепежные отверстия на рукоятках (4) и (5), и на корпусе прибора. Используйте следующие крепежные элементы: болт 8x50 – 4 шт. (1); гроверная шайба D8 – 4 шт. (2); шайба D8 – 4 шт. (3). Затяните с моментом 25 Н•м (Рис. 2).
2. Установите панель управления (7), закрепив ее крепежными элементами: болт 6x40 – 2 шт. (1); шайба D6 – 2 шт. (2); гайка M6 – 2 шт. (3); шайба D8 (4); гайка M8 (5); болт 8 (6) (Рис. 3).

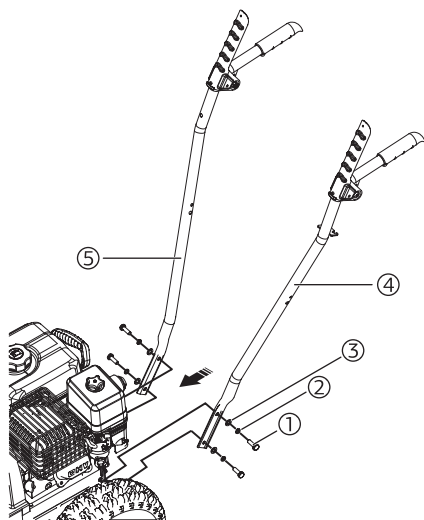


Рис. 2

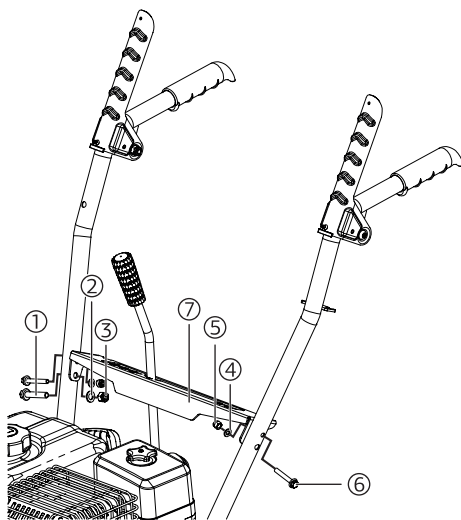


Рис. 3

3. Проденьте через панель и установите рукоятку (2) переключения передач на вал (1), зафиксируйте ее шплинтом (3) (Рис. 4).

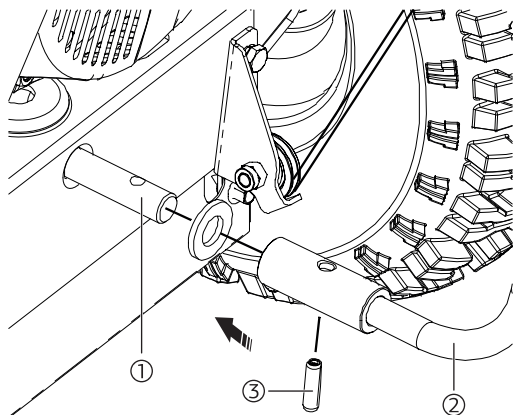


Рис. 4

4. Установите поворотный желоб (1) и закрепите на пластине (2) с помощью болтов (3), шайб (4) и гаек (5) (Рис. 5).

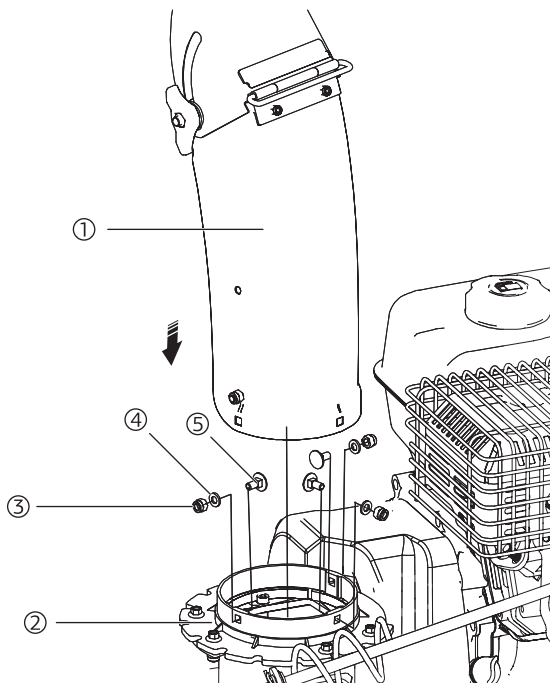


Рис. 5

5. Установите ручку поворота желоба с помощью стопорной гайки (1), посадочной втулки (2) и стопорного пальца (3) (Рис. 6).
6. Присоедините рукоятку (6) поворотного желоба к левой ручке, при помощи крепежных элементов: гайка с шайбой М8 – 1 шт. (5); фигурная шайба D8 – 1 шт. (3); шайба D8 – 1 шт. (2); гайка М8 – 1 шт. (1) (Рис. 7).

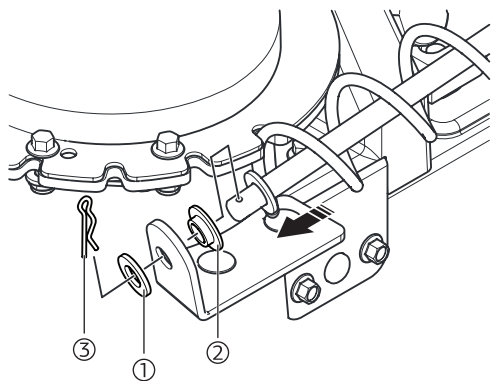


Рис. 6

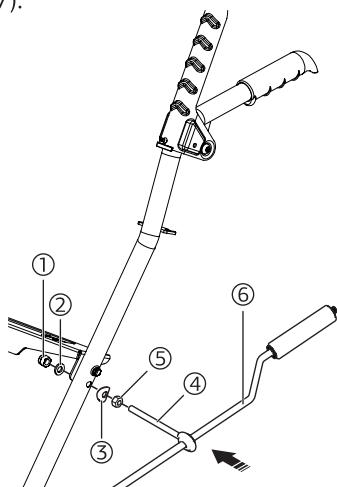


Рис. 7

7. Шнеки крепятся к валу с помощью предохранительных (срезных) штифтов. В случае столкновения шнека с посторонним предметом или ледяным затором, штифты срезаются и шнек перестает вращаться, предотвращая повреждения других частей прибора. При необходимости замените предохранительные штифты. Используйте срезные штифты: срезной штифт – 4 шт. (1); гайка – 4 шт. (2). Используйте только оригинальные предохранительные штифты.

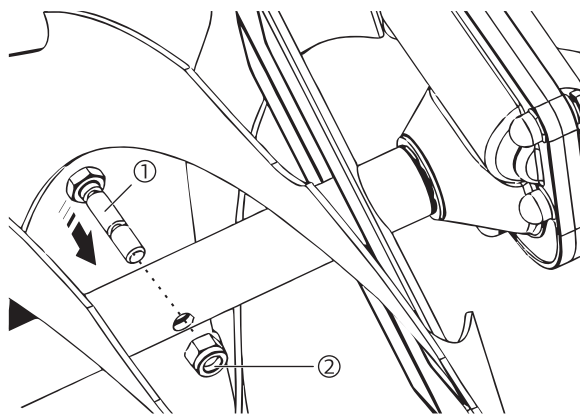


Рис. 8

Заправка двигателя маслом (Рис. 9)

ВНИМАНИЕ!

Двигатель прибора не заправлен маслом. Перед началом эксплуатации необходимо залить в двигатель моторное масло. Производите заправку маслом на ровной поверхности.

- Выверните пробку-щуп заливной горловины, расположенную сбоку в нижней части двигателя, и залейте необходимое количество моторного масла. Плотно заверните пробку-щуп.
- Для проверки уровня масла введите щуп в заливную горловину, но не ввинчивайте. Если щуп остался сухим долейте, масло до необходимого уровня.

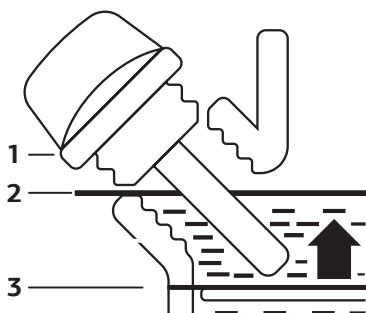


Рис. 9

1. Щуп;
2. Максимальный уровень;
3. Минимальный уровень.

ВНИМАНИЕ!

- Проверяйте уровень масла перед каждым запуском. Запрещено запускать двигатель без масла.
- В двигателе используется специальное масло для четырехтактных двигателей воздушного охлаждения (SAE30) с вязкостью 5W-30. Использование других видов масла может привести к выводу двигателя из строя. Не используйте масла, предназначенные для автомобилей или техники с водяным охлаждением.
- Допускается заливать масло только при выключенном двигателе.
- Не заливайте масло выше максимального уровня заливной горловины.

Заправка топливом (Рис. 10)

Снимите крышку бензобака (1), повернув против часовой стрелки, и залейте в бензобак неэтилированный бензин марки АИ-92. Применение других марок или видов топлива может привести к выходу двигателя из строя. Плотнo закройте крышку. Перед запуском двигателя отвезите прибор на расстояние не менее 3 метров от места заправки.

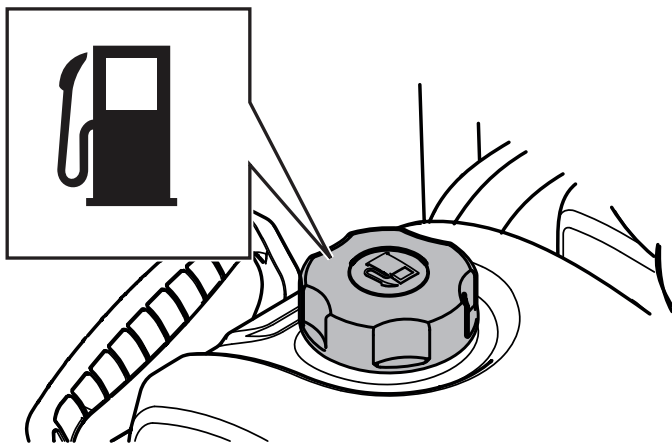


Рис. 10

ВНИМАНИЕ!

- Не заправляйте бензобак до предела: топливо может разбрызгиваться через сапун пробки бака, что приведет к возгоранию.
- Если вы разлили топливо, тщательно вытрите его перед запуском.
- Не допускайте контакта топлива с кожей и не вдыхайте его пары.
- **ОГНЕОПАСНО!** Производите заправку топливом на ровной поверхности при выключенном двигателе вдали от источников искр или огня.

Регулировка полозьев (Рис. 11)

Расстояние между лезвием скребка (нижней частью ковша) и поверхностью может быть отрегулировано перестановкой полозьев.

Для регулировки положения открутите гайки крепления и передвиньте полозья по пазу. При креплении полозьев следите, чтобы они были установлены на одинаковой высоте: перекос приведет к преждевременному износу как самих полозьев, так и механизма шнека. Полозья двухсторонние, при износе одной стороны их следует снять, перевернуть и использовать другую сторону.

Для расчистки снега на дорогах и тротуарах с твердым ровным покрытием, установите полозья в верхнее положение, чтобы зазор между подрезным ножом и поверхностью составлял от 5 до 10 мм.

Если очищаемая поверхность неровная (например, проселочная грунтовая дорога), используйте среднее или нижнее положение.

Во избежание преждевременного износа подрезного ножа или повреждения кожуха шнека всегда производите регулировку высоты положения полозьев.

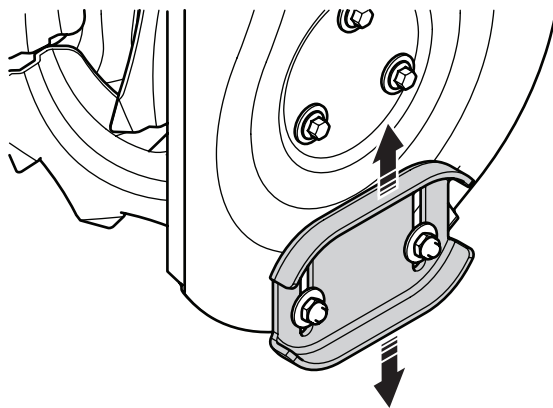


Рис. 11

Регулировка рычага включения шнека (Рис. 12, 13)

При выключенном положении рукоятки трос должен находиться в свободном состоянии, но не провисать. Шнеки начинают вращение при нажатии на рукоятку $\frac{1}{3}$ от ее полного хода. В случае необходимости следует отрегулировать натяжение тросов. Регулировка натяжения тросов:

1. Ослабьте контргайки на стяжной муфте троса.
2. Поворачивайте муфту и добейтесь начала вращения шнеков при нажатии на $\frac{1}{3}$ рычага привода.
3. Затяните контргайки.

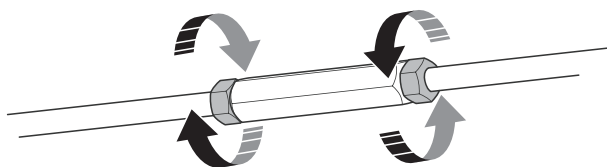


Рис. 12

4. Отверните 2 болта, крепящих пластиковый кожух в передней части двигателя, и снимите его.
5. Ослабьте гайку (1), крепления ролика натяжения ремня.
6. Переместите ролик (2) до касания ремня и затяните гайку.
7. В рабочем (нажатом) положении ремень (3) не должен прогибаться более 3-4 мм.
8. По окончании работ установите кожух на место.

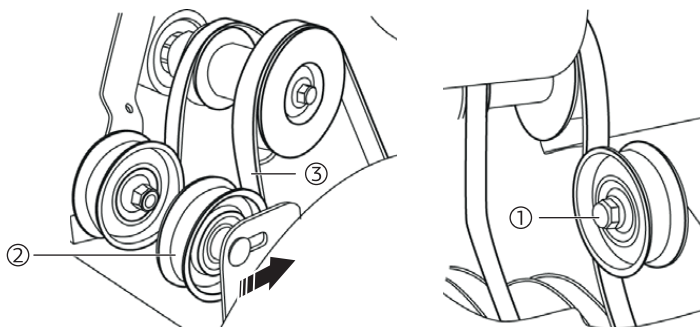


Рис. 13

ВНИМАНИЕ!

Если шнеки не вращаются или перестают вращаться под нагрузкой и регулировка натяжения троса не дает результата, отрегулируйте прижимной ролик.

Рычаг включения привода на колеса

Если снегоуборщик периодически останавливается во время движения или продолжает перемещаться после отпускания рычага, необходимо отрегулировать натяжение троса.

Регулировку натяжения троса производите аналогично пункту «регулировка рычага включения шнека».

ВНИМАНИЕ!

Запрещено держать рычаг включения привода хода нажатым во время переключения передач, так как трансмиссия может быть повреждена, что не является гарантийным случаем.

ЭКСПЛУАТАЦИЯ

Устройство бензинового двигателя (Рис. 14)

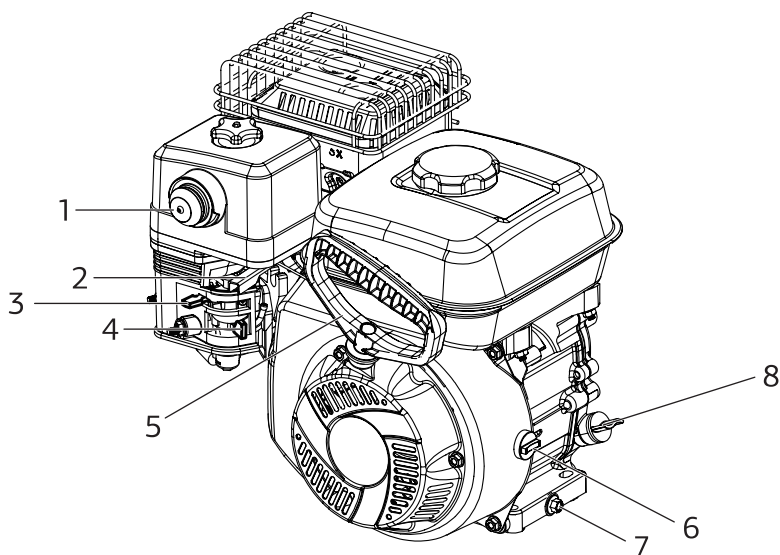


Рис. 14

- | | |
|--------------------------------|-----------------------------|
| 1. Праймер; | 5. Ручной стартер; |
| 2. Рычаг регулировки оборотов; | 6. Выключатель зажигания; |
| 3. Воздушная заслонка; | 7. Пробка для слива масла; |
| 4. Топливный кран; | 8. Маслозаливная горловина. |

Запуск двигателя (Рис. 14)


1. Установите прибор на ровную горизонтальную поверхность. Не ставьте прибор при запуске в сугроб. Переведите рычаг топливного крана (4) в положение **«Открыто»** (крайнее правое положение), а рычаг воздушной заслонки (3) в положение **«Закрыто»** (крайнее левое положение).

Примечание:

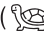
Для повторного запуска горячего двигателя рычаг воздушной заслонки можно оставить в положении **«Открыто»** (крайнее правое положение).

2. Передвиньте рычаг регулировки оборотов (2) двигателя в среднее положение.
3. Если двигатель холодный, нажмите 3 раза на кнопку праймера (1) (подсос), чтобы прокачать карбюратор топливом.
4. Переведите выключатель зажигания в положение **«ON»**.
5. Крепко возьмитесь за ручку стартера (5) и медленно потяните ее до появления ощутимого сопротивления. После чего энергично вытяните шнур на 50-80 см.

Примечания:

- Не вытягивайте шнур стартера на всю длину и не бросайте ручку: плавно верните ее в исходное положение.
 - После длительного перерыва в работе или при запуске нового двигателя может потребоваться несколько попыток запуска, в ходе которых топливная система заполняется бензином, а из топливопровода удаляются воздушные пробки. Если после 3-5 попыток двигатель не завелся, проверьте правильность выполнения действий по запуску двигателя или свяжитесь с сервисным центром для получения консультации.
6. После запуска двигателя дайте ему прогреться в течение 1-2 минут и переведите рычаг воздушной заслонки (3) в положение **«Открыто»** (крайнее правое положение). Когда скорость вращения вала двигателя стабилизируется, переведите рычаг регулировки оборотов (2) в положение **«Быстро»** () (крайнее левое).

Остановка двигателя (Рис. 14)

1. Для остановки двигателя отключите приводы шнека и колес, отпустив рычаги на рукоятках прибора.
2. Переведите рычаг регулировки оборотов (2) в положение **«Медленно»** () (крайнее правое).
3. Дайте двигателю поработать несколько минут без нагрузки на низких оборотах для охлаждения и удаления влаги.
4. Переведите выключатель зажигания в положение **«OFF»**.
5. Переведите рычаг топливного крана в положение **«Закрыто»** (крайнее левое).

ВНИМАНИЕ!

- **В случае экстренной остановки двигателя переведите выключатель зажигания на двигателе в положение «OFF», двигатель остановится.**
- **Не оставляйте открытым топливный кран при хранении. Топливо может попасть в картер двигателя.**

Управление

1. Настройте направление и дальность выброса снега с помощью рычага поворота желоба и рычага управления углом наклона желоба.

Примечание:

Не направляйте желоб в сторону дорог общего пользования, зданий, автомобилей и мест возможного появления посторонних людей. Для максимальной эффективности работы следует выбрасывать снег по ветру.

2. Запустите двигатель.
3. Прижмите рычаг управления шнеком к рукоятке – прибор начнет работать.
4. Выберите желаемое направление и скорость движения с помощью рычага переключения скоростей. Рычаг имеет 5 положений для движения вперед и 2 положения (R1, R2) для движения назад. Чем больше число, тем выше скорость. Выбирайте скорость в зависимости от высоты и плотности снега, при большой высоте и плотности выбирайте меньшую скорость. Используйте более низкую скорость до тех пор, пока не привыкните к работе прибора.
5. Не меняйте положение рычага выбора скорости и направление движения, если нажат рычаг включения привода колес – это может привести к преждевременному износу механизма.
6. Для включения привода колес прижмите рычаг поворота желоба к рукоятке, и прибор начнет двигаться в заданном направлении.
7. Начинайте работу только на ровных поверхностях. Крепко держите рукоятку, не пытайтесь очищать снег слишком быстро. Не спешите на поворотах. Рекомендуется убирать снег сразу же после выпадения осадков, пока нижний слой не обледенел или не слежался: это в дальнейшем затруднит уборку.
8. Для остановки прибора отпустите рычаг поворота желоба.
9. Очистите прибор от льда и снега.

Рыхлый и нормальный снег

Слой снега толщиной до 30 см можно быстро удалить, работая на равномерной скорости. Если снег глубокий или имеются сугробы, то следует снизить скорость и дать машине работать в стандартном режиме.

Мокрый и утрамбованный снег

Продвигайтесь медленно. Старайтесь не использовать нижний нож для удаления утрамбованного снега и льда.

ВНИМАНИЕ!

- **Перед работой проверьте обрабатываемую территорию и удалите с нее посторонние предметы, которые могут вылететь из выпускного желоба: камни, ветки, проволоку, веревки и т. п. Они могут повредить корпус прибора. Проволока, веревка и т. п. блокируют шнек, что ведет к перегоранию двигателя.**
- **Убедитесь, что все крепежные детали прибора (винты, гайки и т. п.) полностью затянуты.**
- **Убедитесь, что в положении запуска у шнека отсутствует зацепление со снегом и шнек свободно проворачивается. Если приводной шкив и ремень обмерзли, занесите прибор в теплое помещение и, когда приводной узел полностью разморозится, повторно проверьте вращение шнека.**
- **Шнек начинает вращаться сразу после запуска двигателя. Держите руки и ноги подальше от шнека.**
- **Будьте особенно внимательны при движении прибора назад.**
- **Интенсивное использование прибора на мокром и утрамбованном снегу может вызвать повреждения в отсеке шнека.**
- **Производитель не несет ответственности за какой-либо ущерб или травму в результате неправильного использования прибора.**

Очистка разгрузочного желоба (Рис. 15)

При уборке слежавшегося или влажного снега разгрузочный желоб может засориться. Для очистки желоба отпустите рычаги управления шнеком и приводом в исходное положение; убедитесь, что прибор полностью остановился. Снимите приспособление для очистки желоба с зажима на верхней стороне ковша. Крепко зажмите приспособление за рукоятку и протолкните его вращательными движениями в желоб, расчистите затор. Верните приспособление на место. Убедитесь, что разгрузочный желоб направлен в безопасное место, и на несколько секунд запустите двигатель и включите шнек.

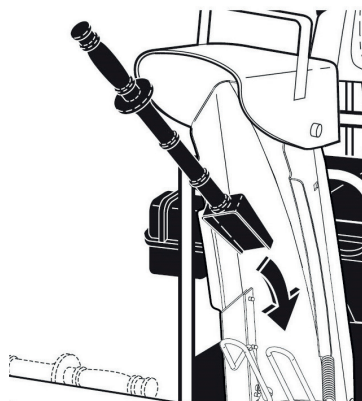


Рис. 15

ВНИМАНИЕ!

- **Запрещается прочищать желоб руками.**
- **Приступайте к очистке только после полной остановки всех движущихся частей.**

ТЕХНИЧЕСКОЕ ОБСЛУЖИВАНИЕ

1. Перед началом работ всегда проводите визуальный осмотр прибора. Проверьте предохранительные устройства, элементы управления и все резьбовые соединения на наличие повреждений и прочность посадки. При необходимости замените все поврежденные детали, очистите шнек, рукоятки и корпус. Используйте только оригинальные комплектующие.
2. После работы верните все рычаги управления в исходное положение, остановите двигатель, дождитесь полной остановки шнека и отключите провод от свечи зажигания во избежание случайного запуска. Очистите шнек, рукоятки и корпус.
3. Проверьте чистящую пластину и при необходимости произведите замену изношенной чистящей пластины.
4. Проверьте ремни привода, производите замену поврежденных ремней привода один раз в сезон.
5. Как минимум раз в сезон снимайте оба колеса. Прочистите и смажьте оси универсальной смазкой.
6. Как минимум раз в сезон снимайте срезные штифты шнека. Убедитесь, что при отсутствии срезных штифтов лопасти шнека прокручиваются на валу без значительных усилий. Залейте смазку в вал через отверстия для срезных штифтов, несколько раз прокрутите лопасти шнека, чтобы смазка разошлась между валом и втулкой шнека. Также смажьте фланцы на каждом конце шнека.

Давление шин

Перед началом работы проверьте давление в колесах и установите его между 1,0 и 1,4 бар. Если давление в шинах разное, прибор может двигаться непрямолинейно.

Проверка свечи зажигания (Рис. 16)

Проверяйте свечи зажигания через каждые 25 часов работы и заменяйте не реже одного раза в год или через каждые 100 часов работы. Для этого очистите поверхность вокруг свечи, выверните и осмотрите ее. Если керамическое покрытие повреждено или электрод свечи оплавлен/выгорел, замените свечу и надежно закрутите ее. Проверьте расстояние между электродами калибром толщины и при необходимости отрегулируйте зазор до 0,76 мм.

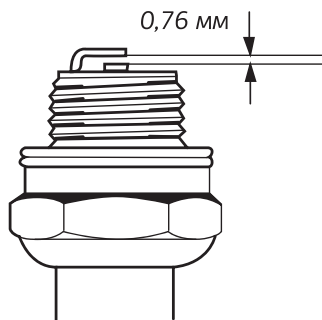


Рис. 16

Замена масла в двигателе (Рис. 17)

Проверяйте уровень масла перед каждым запуском и каждые пять часов работы. Произведите первую замену масла через 2-3 моточаса или после выработки двух баков топлива. Следующую замену масла произведите через 25-30 моточасов. Для замены масла найдите сливное отверстие (1) и убедитесь, что пробка маслозаливного отверстия на месте и плотно закручена. Очистите место вокруг сливного отверстия и поместите под него подходящую емкость, объемом не менее 1 литра. Для большего удобства можно снять колесо прибора. Вывинтите сначала сливную, затем заливную пробку. Дождитесь полного слива масла. Установите сливную пробку на место. Залейте свежее масло в маслозаливную горловину (2). При замене масла двигатель должен быть теплым, но не горячим.

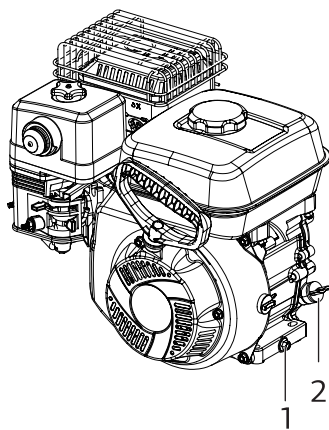


Рис. 17

Консервация прибора после окончания зимнего сезона

После окончания зимнего сезона и перед консервацией и отправкой прибора на хранение отработайте весь оставшийся объем топлива в баке путем эксплуатации прибора по назначению. Очистите прибор от остатков снега и грязи. Для предотвращения ржавчины покройте все металлические части прибора консистентной смазкой.

КРИТЕРИИ ПРЕДЕЛЬНЫХ СОСТОЯНИЙ

Критерием предельного состояния снегоуборщика является состояние, при котором его дальнейшая эксплуатация недопустима или экономически нецелесообразна. Например, чрезмерный износ, коррозия, деформация, старение или разрушение узлов и деталей или их совокупность, при невозможности их устранения в условиях авторизованных сервисных центров оригинальными деталями или экономическая нецелесообразность проведения ремонта.

Критериями предельного состояния снегоуборщика являются:

- глубокая коррозия и трещины на поверхностях несущих и корпусных деталей;
- чрезмерный износ или повреждение двигателя и механизмов привода колес и шнека или совокупность признаков.

ТРАНСПОРТИРОВКА И ХРАНЕНИЕ

- Транспортировка устройств проводится всеми видами крытого транспорта в соответствии с правилами перевозки грузов при температуре воздуха от - 30 до + 50 °С и относительной влажности до 100 % (при температуре 25 °С) в соответствии с правилами перевозки грузов, действующих на данном виде транспорта.
- При транспортировке в заводской упаковке необходимо обеспечить защиту от повреждений, исключив возможность воздействия атмосферных осадков и агрессивной среды.
- При транспортировке без заводской упаковки рекомендуется использовать воздушно-пузырьковую пленку и тару из гофрированного картона.
- Рекомендуется качественно обернуть каждый элемент устройства в пленку и расположить в таре вертикально.
- Свободное расстояние между элементами изделия необходимо проложить воздушно-пузырьковой пленкой или сложенным картоном с целью исключения их свободного перемещения по таре в процессе транспортировки.
- Транспортирование и хранение устройства должны соответствовать указаниям манипуляционных знаков на упаковке.
- Прибор должен храниться в упаковке изготовителя в отапливаемом и вентилируемом помещении при температуре от + 5 до +35 °С и относительной влажности до 80 % (при температуре 25 °С). Запрещается хранить прибор с бензином в топливном баке в помещении, где есть источники огня (водонагреватели, бытовые нагреватели и т. д.).

УТИЛИЗАЦИЯ

- В целях защиты окружающей среды после окончания срока службы прибора не выбрасывайте его вместе с обычными бытовыми отходами. Передайте прибор в специализированные пункты для дальнейшей утилизации.
- Для получения дополнительной информации об утилизации данного продукта обратитесь в местный муниципалитет, службу утилизации бытовых отходов или в магазин, где вы приобрели данный продукт.
- Данное изделие соответствует требуемым европейским и российским стандартам безопасности и гигиены.

РЕАЛИЗАЦИЯ ПРИБОРА

Прибор предназначен для реализации через розничные торговые сети и не требует специальных условий.

ПОРЯДОК ДЕЙСТВИЙ В СЛУЧАЕ ОБНАРУЖЕНИЯ НЕИСПРАВНОСТИ

В случае обнаружения неисправностей и затруднений при эксплуатации прибора обратитесь к рекомендациям, указанным в таблице. Если решить возникшие вопросы самостоятельно невозможно, обратитесь в авторизованный сервисный центр.

Неисправность	Вероятная причина	Решение
Двигатель не запускается	Высоковольтный провод не подсоединен к свече зажигания	Подсоедините провод к свече зажигания
	Неисправна свеча зажигания	Проверьте свечу зажигания, при необходимости почистите и замените ее
	Рычаг управления воздушной заслонкой находится в положении «Открыто»	Переведите рычаг в положение «Закрыто»
	Недостаточно топлива	Проверьте уровень топлива и при необходимости дозаправьте
	В топливе присутствует осадок	Слейте топливо и залейте в бак свежее топливо
	Недостаточно моторного масла	Проверьте уровень масла и при необходимости дозаправьте
Двигатель гудит, но шнек не вращается	Плохой контакт на свече зажигания	Проверьте крепление высоковольтного провода
	Рычаг воздушной заслонки находится в положении «Закрыто»	Переведите рычаг управления воздушной заслонки в положение «Открыто»
	Не отрегулирован карбюратор	Переведите рычаг управления
Двигатель не развивает необходимую мощность и глохнет	Не отрегулирован зазор свечи зажигания	Отрегулируйте зазор свечи зажигания
Повышенная вибрация	Ослабли или потеряны крепежные элементы шнека или поврежден шнек прибора	Неисправные детали необходимо заменить на новые. Обратитесь в уполномоченный сервисный центр

Прибор не убирает снег	Заблокирован шнек или выбрасыватель снега	Выключите прибор и удалите посторонние предметы из шнека и выбрасывателя снега
	Порвался или растянулся ремень привода шнека	Проверьте состояние ремня привода шнека, при необходимости обратитесь в уполномоченный сервисный центр
Повышенный шум при работе (треск, шорохи, щелчки)	Ослабло крепление резьбовых соединений снегоуборщика	Подтяните все резьбовые соединения или обратитесь в уполномоченный сервисный центр
Снегоуборочная машина не перемещается	Износ или обрыв ремня привода колес	Обратитесь в уполномоченный сервисный центр
	Износ или обрыв резинового кольца ведомого фрикционного диска	

ВНИМАНИЕ!

Механические повреждения корпуса и комплектующих частей не являются гарантийным случаем.

Сведения об ограничениях в использовании устройства с учетом его предназначения для работы в жилых, коммерческих и производственных зонах.

Данное устройство предназначено для работы в коммерческих или бытовых зонах в соответствии с мерами безопасности и назначения, описанных в данном руководстве пользователя.

Наименование устройства

Модель

Серийный номер

Дата продажи

Фирма-продавец

Адрес фирмы-продавца

Телефон фирмы-продавца

С техническими характеристиками приобретаемого бензо- и электроинструмента, условиями гарантийного и сервисного обслуживания ознакомлен и согласен. Претензий к внешнему виду не имею.

Печать

Подпись покупателя

Отрывной талон 1

Модель

Серийный номер

Дата продажи

Информация о покупателе:

Отрывной талон 2

Модель

Серийный номер

Дата продажи

Информация о покупателе:

Отрывной талон 3

Модель

Серийный номер

Дата продажи

Информация о покупателе:

ГАРАНТИЙНЫЕ ОБЯЗАТЕЛЬСТВА

При заключении договора купли-продажи товара, указанного в данном гарантийном талоне, покупатель признает, что приобретает товар для личных целей и бытовых нужд. Права и обязанности покупателя, связанные с приобретением продукции Starwind, определяются действующим законодательством Российской Федерации, в частности Федеральным Законом РФ «О защите прав потребителей» и Гражданским Кодексом РФ, руководством пользователя продукта, а также условиями гарантийного обслуживания, указанными в гарантийном талоне.

Товар получен от продавца в исправном состоянии, в полной комплектации, указанной в руководстве по эксплуатации, проверен продавцом в присутствии покупателя и лично покупателем. Руководство пользователя и фирменный гарантийный талон получены на русском языке.
Регулярные профилактические и технические осмотры и обслуживание приборов (смазка, промывка, чистка, регулировка и т. д.), необходимые для бесперебойной работы всех узлов и компонентов прибора, в гарантийные обязательства производителя не входят и выполняются самостоятельно или по запросу в авторизованных сервисных центрах (далее — АСЦ) на платной основе.

В течение гарантийного срока покупатель имеет право на бесплатное устранение недостатков (неисправностей), являющихся следствием производственных дефектов. Техническая оценка состояния товара на предмет гарантии производится только в АСЦ, перечисленных на сайте производителя: <https://starwind.com.ru/support/service/>.

Гарантийный срок

Гарантийный срок на бензо- и электроприборы составляет 2 года с даты продажи через розничную торговую сеть. Срок службы приборов составляет 5 лет.

Гарантийные условия

Гарантийный ремонт производится только при наличии правильно и полностью заполненного гарантийного талона и документов, подтверждающих продажу товара потребителю.

При отсутствии документов, подтверждающих дату продажи, срок начала гарантии отсчитывается от даты изготовления прибора.

Товар предоставляется для ремонта в АСЦ в чистом виде и в полной комплектации.

Заменяемые по гарантии детали не возвращаются пользователю и переходят в собственность производителя.

Настоящая гарантия не распространяется на:

- Неисправности прибора, возникшие вследствие нарушения условий эксплуатации, использования прибора не по его прямому назначению, недостаточного и/или ненадлежащего технического обслуживания или ухода;
- Неисправности, возникшие вследствие естественного износа упорных, трущихся, вращающихся деталей и материалов;
- Быстроизнашивающиеся и сменные детали и комплектующие, включая, но не ограничиваясь: приводные ремни, колеса, резиновые уплотнители, амортизаторы, сальники, смазки, ведущие звездочки, направляющие ролики, защитные коврики, предохранители, свечи зажигания, воздушные фильтры, соединительные патрубки, хомуты, травосборники у косилок, пилки, ножи, диски, форсунки, шины, цепи, аккумуляторы, цепи, лески для триммера и т. п. – а также неисправности прибора, вызванные износом этих деталей и комплектующих;
- Повреждения лакокрасочного покрытия, вызванные, в том числе, соприкосновением с иными элементами устройства;
- Обычное техническое обслуживание, а также промывку топливной системы и устранение заглоханий в результате действий химикатов, углеродистых и известковых отложений, грязи и т. д.;
- Недостатки, вызванные несоответствием стандартам параметров питающих напряжений, кабельных, телекоммуникационных сетей и других внешних факторов;
- Недостатки, возникшие вследствие несчастных случаев, пожаров, затопления, облучения, электростатических разрядов, включая разряд молнии, и обстоятельств непреодолимой силы.

Право на гарантийное обслуживание утрачивается в случае:

- Невыполнения или нарушения пользователем предписаний руководства пользователя, при нарушении условий хранения и транспортировки;
- Использования прибора с явными признаками неисправности (повышенный шум, вибрация, сильный нагрев, неравномерное вращение, потеря мощности, снижение числа оборотов, запах гари), приводящими к более серьезной поломке и выходу из строя дополнительных узлов и деталей;
- Обнаружения механических повреждений в виде трещин, сколов, вмятин, деформаций;
- Обнаружения повреждений, вызванных воздействием агрессивных сред, высоких температур, повышенной влажности или иных внешних факторов, вызвавших коррозию металлических деталей или частей;
- Обнаружения повреждений, вызванных сильным внутренним или внешним загрязнением, попаданием в прибор инородных предметов, жидкостей, веществ (например, песок, камни, вода и т. д.), не являющихся отходами, а также при засорении вентиляционных отверстий, воздушных фильтров, а также в случае наличия повреждений, являющихся следствием неправильного хранения или ненадлежащего ухода;
- Обнаружения в конструкции прибора изменений и дополнений, не предусмотренных изготовителем;
- Обнаружения неисправностей, возникших вследствие эксплуатации прибора с недостаточным количеством масла/смазочного материала;
- Обнаружения неисправностей поршневой группы, возникших вследствие несоблюдения требований к составу и качеству топливной смеси; к безусловным признакам такой неисправности относятся залегание поршневого кольца и/или наличие царапин, потерь стенок на внутренней поверхности цилиндра и поверхности поршня, разрушение или оплавление опорных подшипников шатуна и поршневого пальца;
- Использования прибора бытового назначения для предпринимательской деятельности или в профессиональных целях;
- Обнаружения повреждений шлицов крепежных элементов, пломб, защитных стикеров и т. д.;
- Выявления повреждений или изменений серийного номера на приборе и в гарантийном талоне, несоответствия данных на товаре и в гарантийном талоне.

Запрещается:

- Использовать изделие при неблагоприятных условиях окружающей среды, ненадлежащих производственных условиях;
- Использовать изделие в условиях высокой интенсивности работ и сверхтяжелых нагрузок; к безусловным признакам перегрузки относятся, включая, но не ограничиваясь: появление цветов побежалости, деформация и/или оплавление деталей, узлов или проводки изделия, потемнение или облупливание изоляции проводов под воздействием высоких температур и т. д.;
- Использовать изделие с явными признаками неисправности (повышенный шум, неравномерное вращение, снижение числа оборотов, вибрация, потеря мощности, сильный нагрев, запах гари, искрение), приводящими к более серьезной поломке и выходу из строя дополнительных деталей и узлов;
- Вскрывать, разбирать, ремонтировать изделие самостоятельно или лицами, не уполномоченными на проведение сервисных или ремонтных работ;
- Вносить в конструкцию изменения, ведущие к изменению назначения изделия, геометрии и/или иных характеристик путем установки нехарактерных для данной модели узлов и компонентов, а также демонстрация узлов и компонентов, предусмотренных оригинальной конструкцией изделия;
- Использовать запчасти, комплектующие, расходные и горюче-смазочные материалы, не рекомендованные производителем.

Производитель не несет ответственность за возможный вред, прямо или косвенно связанный с использованием продукции Starwind, нанесенный людям, домашним животным, имущество в случае, если это произошло в результате несоблюдения правил и условий эксплуатации; хранения и транспортировки изделия; умышленных или неосторожных действий (бездействия) потребителя или третьих лиц; действия обстоятельств непреодолимой силы.

Уважаемые покупатели! Перед обращением в АСЦ внимательно изучите раздел «Порядок действий в случае обнаружения неисправности» в руководстве пользователя.

Отрывной талон 3

Дата поступления

Дата выполнения

Характер ремонта

Сервисный центр:

Прибор принят, претензий не имею

Подпись

Отрывной талон 2

Дата поступления

Дата выполнения

Характер ремонта

Сервисный центр:

Прибор принят, претензий не имею

Подпись

Отрывной талон 1

Дата поступления

Дата выполнения

Характер ремонта

Сервисный центр:

Прибор принят, претензий не имею

Подпись



Изготовитель:

Merlion Consulting Services (Shenzhen) Co., Ltd.

Address: No. 5B55, Building 8, Xinghua Gong Ye Dasha, No. 4, Gong Ye Liu Road, Nanshan District, Shenzhen, China.

Мерлион Консалтинг Сервисез (Шэньчжэнь) Ко., Лтд

Адрес: офис 5B55, здание 8, Синхуа Гун Е Да Ша, № 4, ул. Гун Е Лю, Наньшань, г. Шэньчжэнь, Китай.

Импортер и организация уполномоченная на принятие претензий от потребителей: ООО «Мерлион»

Московская обл., г. Красногорск, б-р Строителей, д. 4.

Сделано в Китае.

Для получения более подробной информации о приборе посетите сайт: www.starwind.com.ru

Изготовитель оставляет за собой право изменения комплектации, технических характеристик и внешнего вида товара.

Сведения о серийном номере и технические характеристики представлены на наклейке на приборе.

Срок службы прибора составляет **5 лет** при условии использования в строгом соответствии с настоящим руководством пользователя.

Дата производства указана на упаковке.

Срок гарантии: **2 года**.