

# STARWIND

РУКОВОДСТВО ПОЛЬЗОВАТЕЛЯ



Лобзик электрический  
JS-65-600

# Содержание

1. Общие меры безопасности.....	3
2. Специальные меры безопасности.....	4
3. Назначение.....	5
4. Схема устройства.....	6
5. Технические характеристики.....	6
6. Комплектация.....	7
7. Подготовка к работе.....	7
8. Использование.....	7
9. Рекомендации по эксплуатации.....	11
10. Техническое обслуживание.....	12
11. Транспортировка и хранение.....	12
12. Утилизация.....	13
13. Порядок действий в случае обнаружения неисправности.....	13

Благодарим вас за приобретение электроинструмента торговой марки «STARWIND». Перед началом использования устройства внимательно ознакомьтесь с настоящим руководством пользователя. Сохраняйте настоящее руководство, гарантийный талон, чек, упаковочную коробку и, по возможности, другие элементы упаковки. Производитель не несет ответственности за выход из строя инструмента или за ущерб, возникший в результате неправильного или не предусмотренного настоящим руководством его использования.

## ОБЩИЕ МЕРЫ БЕЗОПАСНОСТИ

- Извлеките инструмент и его комплектующие из упаковки. Удалите все упаковочные материалы. Перед началом работы осмотрите инструмент и убедитесь в отсутствии механических повреждений.
- Обеспечьте безопасность, достаточное освещение рабочего места.
- Не используйте инструмент во взрывоопасной среде, в местах расположения легковоспламеняющихся жидкостей, газов или пыли. Избегайте попадания на инструмент дождя, не погружайте его в воду и другие жидкости. Если избежать использования устройства во влажной среде невозможно, используйте источник питания, снабженный устройством защитного отключения (УЗО).
- Во время использования устройства не допускайте присутствия рядом детей или других лиц, которые могут отвлечь ваше внимание. Это может привести к потере контроля над инструментом.
- Не используйте инструмент при температуре выше 40 °C или ниже 10 °C.
- Убедитесь, что инструмент подключён к источнику питания с напряжением, указанным на инструменте и на упаковке.
- При использовании устройства не прикасайтесь к трубам, радиаторам, плитам, холодильникам и другим заземленным поверхностям во избежание поражения электрическим током.
- Избегайте повреждения кабеля зарядного устройства: не используйте его для перемещения устройства. При отключении устройства от сети держите вилку, не тяните за кабель.
- В случае перебоев в электроснабжении снимите фиксацию выключателя. Это позволит избежать неконтролируемого запуска инструмента.
- Защищайте кабель от масла, высоких температур и острых краев.
- Перед тем, как начать работу, проверьте, не поврежден ли инструмент и кабель сети. Поврежденный кабель может привести к удару электрическим током.
- Втыкая штекер в электрическую сеть, следите за тем, чтобы выключатель не был заблокирован.
- Если вы осуществляете внешние работы, оборудуйте розетку предохранителем или выключателем аварийного тока. На открытой местности применяйте лишь разрешенный для этого удлиняющий кабель с сечением не менее 1,5 мм<sup>2</sup>.
- Запрещается использовать инструмент, находясь под действием наркотических средств, алкоголя или лекарственных препаратов.

- При работе пользуйтесь индивидуальными средствами защиты, обязательно обеспечьте защиту глаз. Следите, чтобы волосы, одежда, перчатки не находились рядом с подвижной частью устройства.
- Обязательно отключайте инструмент после использования, перед подключением к сети, заменой принадлежностей, регулировкой и перемещением на другое место.
- Не используйте инструмент, если выключатель неисправен.
- Храните инструмент в месте, недоступном для детей. Не допускайте использование инструмента лицами, не ознакомленными с данным руководством.
- При некоторых работах инструмент может передавать на оператора вибрацию. Во избежание ущерба здоровью делайте перерывы в работе и ограничивайте время работы с инструментом.
- Не закрывайте воздухозаборные отверстия инструмента и не допускайте их засорения.
- Храните сменные инструменты в чистом и заточенном состоянии. Производите замену смазки и сменных принадлежностей только в соответствии с руководством пользователя.
- Не используйте сменный инструмент, не рекомендуемый производителем: это может привести к травме.
- Ремонт устройства должен выполняться только специалистами. Не ремонтируйте инструмент самостоятельно. Если инструмент работает ненадлежащим образом, обратитесь за помощью в авторизованный сервисный центр.

## СПЕЦИАЛЬНЫЕ МЕРЫ БЕЗОПАСНОСТИ

- Чтобы избежать контакта со скрытыми системами электро-, водо- и газоснабжения применяйте соответствующие металлоискатели или обращайтесь в соответствующие коммунальные службы. Контакт с электропроводкой может привести к поражению электрическим током и пожару, а повреждение газопровода — к взрыву.
- Чтобы избежать поражения электрическим током при контакте инструмента с проводкой, держите инструмент только за изолированную часть рукоятки.
- Во избежание несчастных случаев, каждый раз перед включением инструмента в сеть проверяйте выключенное положение клавиши выключателя и фиксатора клавиши выключателя.
- Перед началом работы убедитесь, что из заготовки извлечен весь крепеж (гвозди, шурупы и т. д.) — в противном случае он может повредить инструмент.
- Следите за тем, чтобы во время работы кабель не находился в рабочей зоне инструмента.
- Держите инструмент только за изолированную поверхность.
- Используйте только остро заточенные пилки. Повторная заточка пилки допускается исключительно в соответствии с инструкцией производителя. Запрещается использование поврежденных сменных пильных полотен – искривленных, с трещинами или сколами.

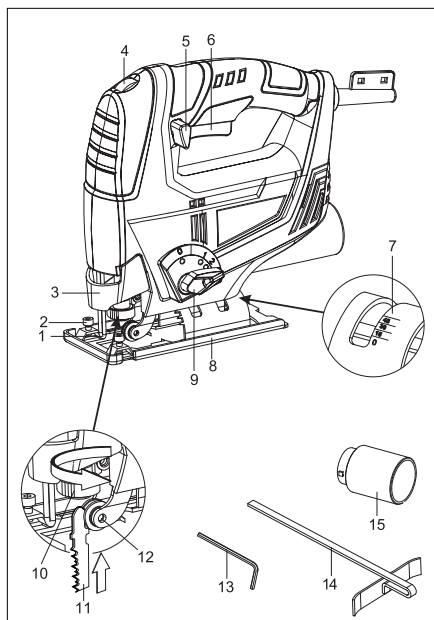
- Соблюдайте осторожность при установке и снятии пилки. Приступая к работе, убедитесь, что пилки хорошо закреплены.
- Перед началом работы над заготовкой включите инструмент вхолостую, чтобы выявить уровень возможную вибрацию и дефекты сборки.
- Не используйте инструмент без передней защитной скобы.
- Пользуйтесь защитными очками, респиратором и маской, чтобы предотвратить попадание пыли и стружки в глаза и в нос.
- Закрепляйте заготовку зажимными приспособлениями либо тисками.
- Не допускайте случайного включения инструмента.
- Не оказывайте чрезмерное усилие на инструмент, чтобы не потерять контроль над инструментом.
- Следите, чтобы работающий инструмент находился на расстоянии не менее 20 см от вашего тела и лица. Держите инструмент обеими руками.
- Не выпускайте инструмент из рук до его полной остановки.
- Избегайте случайных прикосновений к клавише выключателя.
- Во время работы сменный инструмент и деревянные заготовки могут нагреваться — в этом случае выключите инструмент и подождите, пока он не остынет.
- Инструмент не предназначен для непрерывной работы. Работайте с перерывами и периодически проверяйте, не перегрелся ли инструмент.
- Не продолжайте работу, если произошло заклинивание инструмента (при перегрузке устройства либо при перекашивании обрабатываемой детали).
- Запрещается дальнейшая эксплуатация инструмента при выявлении следующих признаков (критические отказы, при достижении которых необходимо прекратить работу инструмента и отключить его от сети):
  - Любое повреждение изоляции и/или жил сетевого кабеля;
  - Любое нарушение прочности и/или целостности корпуса инструмента;
  - Невозможность установки/фиксации сменного инструмента;
  - Нарушение электрической изоляции изделия (пробой изоляции и как следствие удар электрическим током);
  - Электродвигатель не запускается при нажатии выключателя;
  - Натужный гул или писк при нажатии выключателя, не сопровождающийся запуском двигателя;
  - Отказ одной или нескольких функций (в частности, регулировки оборотов);
  - Появление дыма или запаха гари.

## НАЗНАЧЕНИЕ

**Лобзик электрический** предназначен для прямо- и криволинейного распила древесных, полимерных и металлических материалов.

# СХЕМА УСТРОЙСТВА

1. Защитная скоба
2. Винт крепления упора
3. Защитный экран
4. Регулятор частоты хода
5. Фиксатор клавиши выключателя
6. Клавиша выключателя
7. Шкала угла наклона пропила
8. Подошва
9. Регулятор маятникового движения
10. Узел крепления пилки
11. Пилка
12. Опорный ролик
13. Шестигранный ключ
14. Параллельный упор
15. Патрубок для подключения пылесоса



## ТЕХНИЧЕСКИЕ ХАРАКТЕРИСТИКИ

Серия:	Standard
Мощность:	600 Вт
Напряжение:	220-240 В, ~50/60 Гц
Ходов в минуту:	800-3 000
Длина хода:	19 мм
Макс глубина резания (дерево):	65 мм
Макс глубина резания (алюминий):	6 мм
Макс глубина резания (сталь):	6 мм
Маятниковое движение:	+
Тип маятникового движения:	3-х
Регулировка хода колебаний:	+
Регулировка положения опорной плиты:	+
Тип регулировки положения опорной плиты:	+/- 45°
Замена режущего полотна без инструмента	+
Возможность подключения пылесоса	+
Противоударный корпус	+
Тип хвостовика пилки:	T
Длина инструмента:	210 мм
Высота инструмента:	210 мм
Длина сетевого кабеля:	2 м
Вес:	1,9 кг

# КОМПЛЕКТАЦИЯ

- Лобзик электрический JS-65-600
- Пилки: 2 шт. (T119BO, T118A)
- Шестигранный ключ
- Параллельный упор
- Патрубок для пылесоса
- Угольные щетки: 1 комплект
- Руководство пользователя
- Гарантийный талон

# ПОДГОТОВКА К РАБОТЕ

- Перед началом работы освободите инструмент от транспортировочных элементов, ненужных наклеек и стикеров. После хранения или транспортировки прибора в условиях пониженной температуры перед включением рекомендуется выдержать прибор в тепле в течение двух часов.
- Убедитесь в том, что напряжение сети соответствует значению, указанному на инструменте.
- Проверьте положение клавиши выключателя: подключать и отключать инструмент от сети можно, только если клавиша выключателя находится в положении «ВЫКЛ». Если клавиша выключателя находится в положении «ВКЛ», подключение инструмента к сети может привести к несчастному случаю.
- Убедитесь, что пилка надежно закреплена.

# ИСПОЛЬЗОВАНИЕ

## **Включение и выключение инструмента**

Для начала работы подключите инструмент к сети и нажмите клавишу выключателя. Отпустите клавишу, чтобы выключить инструмент.

Для фиксации клавиши выключателя при продолжительной работе нажмите клавишу выключателя, затем, не отпуская клавишу, нажмите на фиксатор клавиши выключателя.

## **ВНИМАНИЕ!**

- **При отсутствии напряжения сети немедленно разблокируйте клавишу выключателя.**
- **Не фиксируйте клавишу выключателя в случаях, когда может возникнуть необходимость в аварийной остановке работ.**

## Регулировка частоты хода

Регулирование частоты хода (или интенсивности движения полотна) позволяет добиться максимальной эффективности работы пилой и не допустить повреждения обрабатываемого материала. Инструмент позволяет выбрать частоту хода в диапазоне от 800 до 3 000 ходов в минуту.

Частота хода регулируется вращением регулятора частоты хода. Вращайте колесо регулятора вперед для увеличения частоты хода и назад — для уменьшения.

Следует подбирать частоту хода в зависимости от вида обрабатываемого материала. При выборе скорости, подходящей для конкретного вида работ, улучшается качество выполняемого реза и уменьшается риск повреждения пилки и обрабатываемого материала.

- **Низкая** (1-2) скорость подходит для начала среза.
- **Средняя** (3-4) скорость оптимальна при резке твердых металлов, пластмассы и ламинированных поверхностей.
- **Высокая** (5-6) скорость дает лучшие результаты при резке дерева, алюминия, латуни и меди.

### **Примечания:**

- *Избегайте продолжительной работы пилы при низкой скорости – это может привести к перегреву двигателя. При перегреве охладите пилку, включив устройство вхолостую на максимальной скорости.*
- *Перед началом работы сделайте пробный срез на пробной заготовке, чтобы определить оптимальную скорость.*

## Установка и демонтаж пилки

Пилки относятся к расходным материалам и могут затупливаться, стачиваться или деформироваться. Всегда используйте только остро заточенные пилки, подходящие для обрабатываемого материала.

Для замены пилки отключите инструмент от сети, снимите защитный экран, прижмите торец пилки к опорному валлику и поверните головку узла крепления, чтобы освободить хвостовик пилки из фиксатора. Извлеките пилку из узла крепления.

Для установки пилки поверните головку узла крепления и вставьте хвостовик пилки в прорезь узла крепления до упора. Нерабочая часть полотна пилки должна попасть в паз опорного ролика. После этого отпустите головку узла крепления, чтобы она вернулась в изначальное положение. Слегка потяните пилку вниз и убедитесь, что она плотно закреплена в узле крепления. Установите на место защитный экран.



## **ВНИМАНИЕ!**

**Не включайте инструмент без защитного экрана!**

### **Резка**

Перед началом резки необходимо опереть передний край подошвы на кромку заготовки и установить режущую кромку пилки против размеченной линии реза. Включите пилу и введите лезвие в обрабатываемый материал. Прилагайте минимальное усилие, необходимое для равномерной резки и стабильного положения инструмента.

### **Резка по прямой линии**

Резка по прямой линии осуществляется с опорой боковой стороны подошвы на планку или линейку, закрепленную на заготовке струбциной. Пилить заготовку нужно только в одном направлении от начала до конца — не следует выполнять рез до середины материала с одной стороны, а потом заканчивать рез с противоположного конца.

### **Криволинейная резка**

Резку по кривому контуру выполняют, медленно перемещая специальную пилку в пропилю по кривой траектории, контролируя направление реза нажатием на рукоять.

## **ВНИМАНИЕ!**

**Слишком большое боковое нажатие на лезвие может привести к поломке пилки или повреждению заготовки.**

### **Резка под наклоном**

Угол резки под наклоном можно регулировать от 0° до 45° влево или вправо. На шкале с обеих сторон подошвы помечены углы резки под наклоном с шагом 15°. Вы можете задать промежуточное значение угла резки с помощью транспортира. В этом случае фиксируйте угол только винтами крепления прижимной планки, не используя зубцы на подошве и фиксирующие выступы на корпусе.

### **Для установки угла:**

- Ослабьте винты, фиксирующие подошву, при помощи входящего в комплект поставки шестигранного ключа.
- Сдвиньте подошву назад, чтобы освободить ее от зацепления с выступами на корпусе инструмента.
- Установите метку на подошве, соответствующую выбранному углу резки.
- После установки необходимого угла сдвиньте подошву обратно так, чтобы фиксирующие выступы корпуса попали в пазы между зубцами на подошве.
- Затяните винты крепления подошвы шестигранным ключом.

## **Резка в металле**

При резке металлов рекомендуется по линии реза наносить капли масла, чтобы повысить производительность и обеспечить охлаждение лезвия. Следите, чтобы лезвие не скручивалось и не перегибалось, и не допускайте чрезмерного нажатия на лезвие. При повышенной вибрации лезвия замените его лезвием с более мелкими зубьями или переключите инструмент на более высокую скорость. Если лезвие сильно перегревается, снизьте скорость.

Перед началом резки убедитесь, что деталь хорошо закреплена в тисках, а линия реза лежит как можно ближе к точке крепления — это предотвратит вибрацию заготовки. При резке труб и угловых профилей режьте деталь близко к месту ее крепления в тисках.

При резке тонких металлических листов необходимо фиксировать лист между двумя лентами из пластика, фиксированных струбцинами, чтобы уменьшить вибрации и предотвратить неровности по линии среза. Таким образом можно получить чистую гладкую линию среза.

### **Примечания:**

- *При резке в металле следует периодически протирать открытую часть узла крепления пилки тряпкой, смоченной маслом, чтобы устранить стружки металла.*
- *Избегайте перегрузки пилы – это может привести к перегреву двигателя и поломке лезвия.*
- *Для обеспечения максимальной производительности и высокого качества реза используйте только пилки, подходящие для данной заготовки и работы (например, грубого или чистового пропила).*

## **Маятниковый ход**

Маятниковый ход лезвия обеспечивает максимальную производительность резки, уменьшает трение и связанный с ним нагрев. При маятниковом ходе лезвие внедряется в материал при движении вверх, а при движении вниз лезвие не касается материала.

Включение и регулирование маятникового хода осуществляется регулятором маятникового движения с четырьмя позициями (0-1-2-3).

При резке с высокой скоростью в мягком материале и низких требованиях к качеству краев пропила установите переключатель в положение 3. При резке в твердом материале (металл) установите переключатель в положение 0, в котором не используется маятниковый ход.

## **Работа с системой отвода пыли**

Инструмент поставляется со съемным патрубком для отвода пыли, который закрепляется на корпусе изделия. Вставьте его в специальное отверстие на

корпусе инструмента, затем соедините с системой отвода пыли или пылесосом. Обратите внимание, чтобы пылесос должен быть пригоден для обрабатываемого материала. Для небольших работ возможно использование специального мешка для пыли и стружки.

В конце работы поверните и выньте патрубок из корпуса инструмента.

### **Работа с параллельным упором**

Инструмент поставляется с параллельным упором – приспособлением для выполнения поперечных и продольных резов. Вставьте планку параллельного упора в специальные отверстия в подошве лобзика. Установите необходимое расстояние от опорной пластины упора до линии пропила и зафиксируйте планку винтами.

### **Замена графитовых щеток**

Тип и конструкция электродвигателя данного инструмента предполагают износ контактных графитовых щёток в зависимости от интенсивности использования инструмента. Не допускайте чрезмерного износа щёток. Для их замены открутите 10 винтов по контуру корпуса и снимите крышку корпуса. Выньте щётки из пазов и замените их новыми.

***Примечание:** щетки подлежат замене парами.*

## **РЕКОМЕНДАЦИИ ПО ЭКСПЛУАТАЦИИ**

1. Перед первым использованием инструмента включите его без нагрузки и проверьте работу в течение 10-20 секунд. Если в это время вы услышите посторонний шум, почувствуете запах гари или повышенную вибрацию, немедленно выключите инструмент. Не включайте его, пока не найдете и не устраните причину неисправности.
2. При резке деталей из стеклопластов, облицовочных плит или гипса инструмент подвержен ускоренному старению. Стружки и отделяемые при работе частицы этих материалов имеют сильно абразивное воздействие на подшипники, щетки, коллектор. Рекомендуется избегать продолжительной обработки таких материалов. При резке материалов этих типов исключительно важно часто продувать инструмент сжатым воздухом.
3. Не прилагайте чрезмерные усилия: излишнее давление может привести к заеданию и перегреву электродвигателя; неустойчивости и вибрации инструмента.
4. Для исключения перегрева делайте перерывы в работе. Повышенные нагрузки снижают срок службы инструмента.
5. Обеспечьте хорошее освещение рабочего места.

## ТЕХНИЧЕСКОЕ ОБСЛУЖИВАНИЕ

1. Следите, чтобы вентиляционные отверстия всегда были открытыми и чистыми во избежание перегрева устройства.
2. Регулярно проверяйте состояние всех крепежных элементов, убедитесь, что они хорошо затянуты.
3. После работы тщательно продувайте инструмент струей сухого воздуха для ухода за электродвигателем.
4. Регулярно очищайте инструмент мягкой тканью. При необходимости смочите ткань в чистой мыльной воде. Не используйте для чистки устройства растворители или абразивные чистящие средства.
5. Вовремя производите замену угольных щеток или приводного ремня.
6. Проверяйте исправность кабеля: не используйте инструмент, если кабель не исправен.
7. Храните инструмент в недоступном для детей месте.
8. Не используйте инструмент после достижения предельного состояния, при котором его дальнейшая эксплуатация недопустима или экономически нецелесообразна (чрезмерный износ, коррозия, деформация, старение или разрушение узлов и деталей).

### **ВНИМАНИЕ!**

**Перед проведением работ по техобслуживанию проверяйте, что инструмент выключен, а аккумулятор вынут.**

## ТРАНСПОРТИРОВКА И ХРАНЕНИЕ

- Транспортировка устройства проводится всеми видами транспорта в соответствии с правилами перевозки грузов.
- При транспортировке в заводской упаковке необходимо обеспечить защиту от повреждений, исключив возможность воздействия атмосферных осадков и агрессивной среды.
- При транспортировке без заводской упаковки рекомендуется использовать воздушно-пузырьковую пленку и тару из гофрированного картона.
- Рекомендуется качественно обернуть каждый элемент устройства в пленку и расположить в таре вертикально.
- Свободное расстояние между элементами изделия необходимо проложить воздушно-пузырьковой пленкой или сложенным картоном с целью исключения их свободного перемещения по таре в процессе транспортировки.
- Срок хранения устройства — 5 лет при условии хранения инструмента в закрытых помещениях с естественной вентиляцией, в упаковке, при температуре воздуха от -10 °С до +50 °С и влажности воздуха не более 80 %.

# УТИЛИЗАЦИЯ

- В целях защиты окружающей среды после окончания срока службы инструмента и элементов питания не выбрасывайте их вместе с обычными бытовыми отходами. Передайте инструмент и элементы питания в специализированные пункты для дальнейшей утилизации.
- Отходы, образующиеся при утилизации изделий, подлежат обязательному сбору с последующей утилизацией в установленном порядке.
- Для получения дополнительной информации об утилизации данного продукта обратитесь в местный муниципалитет, службу утилизации бытовых отходов или в магазин, где вы приобрели данный продукт.
- Данное изделие соответствует требуемым европейским и российским стандартам безопасности и гигиены.
- Отслужившее срок службы устройство, дополнительные принадлежности и упаковку следует утилизировать в соответствии с экологическими нормами.

## ПОРЯДОК ДЕЙСТВИЙ В СЛУЧАЕ ОБНАРУЖЕНИЯ НЕИСПРАВНОСТИ

Неисправность	Возможная причина	Действия по устранению
Инструмент не включается	Отсутствие подключения к сети	Подключите инструмент к сети
	Неисправен шнур электропитания	Обратитесь в сервисный центр для ремонта или замены
	Неисправен двигатель	
Инструмент останавливается при работе	Заклинивание инструмента	Освободите инструмент
Искрит коллектор	Износ угольных щеток	Замените угольные щетки
Инструмент не работает на полную мощность	Низкое напряжение в сети питания	Проверьте напряжение в сети
	Падение напряжения на удлинителе	Используйте более короткий удлинитель
Инструмент перегревается	Интенсивный режим работы, работа с максимальной нагрузкой	Измените режим работы, уменьшите нагрузку
	Засорение вентиляционных отверстий	Очистите вентиляционные отверстия

### ВНИМАНИЕ!

**Механические повреждения корпуса, аксессуаров и комплектующих частей не являются гарантийным случаем.**

**Сведения об ограничениях в использовании устройства с учетом его предназначения для работы в жилых, коммерческих и производственных зонах**  
Данный инструмент предназначен для работы в коммерческих или домашних зонах в соответствии с мерами безопасности и назначения, описанных в данном руководстве пользователя.

#### **Технический регламент таможенного союза**

ТР ТС 004/2011 «О безопасности низковольтного оборудования»

ТР ТС 010/2011 «О безопасности машин и оборудования»

ТР ТС 020/2011 «Электромагнитная совместимость технических средств»







Наименование устройства

Модель

Серийный номер

Дата продажи

Фирма-продавец

Адрес фирмы-продавца

Телефон фирмы-продавца

С техническими характеристиками приобретаемого электроинструмента, условиями гарантийного и сервисного обслуживания ознакомлен и согласен. Претензий к внешнему виду не имею.

Печать

Подпись покупателя

## Отрывной талон 1

Модель

Серийный номер

Дата продажи

Продавец:

Информация о покупателе:

## Отрывной талон 2

Модель

Серийный номер

Дата продажи

Продавец:

Информация о покупателе:

## Отрывной талон 3

Модель

Серийный номер

Дата продажи

Продавец:

Информация о покупателе:

## ГАРАНТИЙНЫЕ ОБЯЗАТЕЛЬСТВА

В течение гарантийного срока покупатель имеет право на бесплатное устранение недостатков (неисправностей), являющихся следствием производственных дефектов. Техническая оценка состояния товара на предмет гарантии производится только в авторизованных сервисных центрах (далее – АСЦ), перечисленных на сайте <https://starwind.com.ru/support/service/>.

### Гарантийный срок

Гарантийный срок на сетевой электроинструмент и на электроинструмент со съемными аккумуляторными батареями составляет 2 года с даты продажи через розничную торговую сеть. Срок службы: 5 лет.

Гарантийный срок на съемные аккумуляторные батареи, входящие в комплект, составляет 1 год. Срок службы: 5 лет.

Гарантийный срок на электроинструмент со встроенной несъемной аккумуляторной батареей составляет 1 год с даты продажи через розничную торговую сеть. Срок службы: 36 месяцев с даты продажи, но не более 48 месяцев с даты производства.

### Гарантийные условия

1. Заменяемые по гарантии детали не возвращаются и переходят в собственность АСЦ.
2. Гарантийный ремонт производится только при наличии правильно и полностью заполненного гарантийного талона.
3. При отсутствии гарантийного талона срок начала гарантии отсчитывается с даты изготовления товара.
4. Электроинструмент предоставляется для ремонта в АСЦ в чистом виде и в полной комплектации.
5. Настоящая гарантия не распространяется в случае:
  - Естественного износа упорных, трущихся, вращающихся деталей и материалов, естественного уменьшения емкости аккумуляторных батарей;
  - Возникновения неисправностей, возникших вследствие естественного износа упорных, трущихся, вращающихся деталей и материалов;
  - Выхода из строя быстроизнашивающихся деталей и комплектующих (приводных ремней, колес, резиновых амортизаторов и уплотнителей, сальников, смазки, ведущей звездочки, направляющих роликов, защитных кожухов, предохранителей и т. п.), а также неисправностей электроинструмента, вызванных этими видами износа.
6. Право на гарантийное обслуживание утрачивается в случае:
  - Невыполнения или нарушения пользователем предписаний руководства пользователя, при ненадлежащем хранении и обслуживании, при использовании электроинструмента не по назначению
  - Использования электроинструмента с явными признаками неисправности (повышенный шум, вибрация, сильный нагрев, неравномерное вращение, потеря мощности, снижение числа оборотов, запах гари) приводящими к более серьезной поломке и выходу из строя дополнительных узлов и деталей;
  - Обнаружения механических повреждений в виде трещин, сколов, вмятин, деформаций;
  - Возникновения неисправностей электроинструмента, возникших вследствие использования принадлежностей, сопутствующих и запасных частей, которые не являются рекомендуемыми к использованию;
  - Обнаружения в конструкции электроинструмента изменений и дополнений, не предусмотренных изготовителем;
  - Возникновения неисправностей, возникших после самостоятельного ремонта, смазки или разборки вне гарантийной мастерской;
  - Эксплуатации инструмента с недостаточным количеством масла/смазочного материала;
  - Обнаружения повреждений, вызванных воздействием агрессивных сред, высоких температур или иных внешних факторов, вызвавших коррозию металлических деталей или частей;
  - Наличия повреждений, вызванных сильным внутренним или внешним загрязнением, попаданием в электроинструмент инородных предметов и жидкостей, материалов и веществ, при засорении вентиляционных отверстий, воздушных фильтров, а также в случае наличия повреждений, являющихся следствием неправильного хранения или ненадлежащего ухода;
  - Наличия неисправностей, возникших вследствие перегрузки или неправильной эксплуатации инструмента. К безусловным признакам перегрузки инструмента относятся: появление цветов побелалости, одновременный выход из строя сопряженных или последовательных деталей (например, ротора и статора), деформация или оплавление деталей, узлов, проводки электроинструмента под действием высокой температуры;
  - Использование инструментов бытового назначения для предпринимательской деятельности или в профессиональных целях;
  - Обнаружения повреждений шлицов крепежных элементов, пломб, защитных стикеров и т. д.
  - Выявления повреждений или изменений серийного номера на инструменте и в гарантийном талоне, несоответствия данных на товаре и в гарантийном талоне.
7. Профилактическое и техническое обслуживание электроинструмента (смазка, промывка, чистка, регулировка и т. д.) в гарантийные обязательства не входит и выполняется в АСЦ на платной основе.
8. При заключении договора купли-продажи электроинструмента, указанного в данном гарантийном талоне, покупатель признал, что приобретенный им электроинструмент соответствует конкретным целям, для которых приобретается.
9. При заключении договора купли-продажи электроинструмента, указанного в настоящем гарантийном талоне, продавец передал, а покупатель получил руководство пользователя и гарантийный талон на русском языке.
10. Электроинструмент получен от продавца в исправном состоянии, в полной комплектации (указанной в руководстве по эксплуатации), проверен продавцом в присутствии покупателя и лично покупателем.

*Уважаемые покупатели! Перед обращением в АСЦ внимательно изучите раздел «Порядок действий в случае обнаружения неисправности» в руководстве пользователя.*

Отрывной талон 3	Отрывной талон 2	Отрывной талон 1
<i>Дата поступления</i>	<i>Дата поступления</i>	<i>Дата поступления</i>
<i>Дата выполнения</i>	<i>Дата выполнения</i>	<i>Дата выполнения</i>
<i>Характер ремонта</i>	<i>Характер ремонта</i>	<i>Характер ремонта</i>
Сервисный центр:	Сервисный центр:	Сервисный центр:
Прибор принят, претензий не имею	Прибор принят, претензий не имею	Прибор принят, претензий не имею
Подпись	Подпись	Подпись





**ИЗГОТОВИТЕЛЬ:**

**Ниппон Клик Системс Лимитед**

Адрес: Куиджано Чэмберс, а/я 3159, Роуд Таун, Тортола,  
Британские Виргинские Острова  
Сделано в Китае

**Nippon Klick Systems Limited**

Address: Quijano Chambers, P.O.Box 3159, Road Town, Tortola,  
British Virgin Islands  
Made in China

**Импортер и организация, уполномоченная на принятие претензий от потребителей:**

**ООО «Мерлион»**

Московская обл., г. Красногорск, б-р Строителей, д.4

Для получения более подробной информации об устройстве посетите сайт: [www.starwind.com.ru](http://www.starwind.com.ru)

Изготовитель оставляет за собой право изменения комплектации, технических характеристик и внешнего вида товара.

Сведения о серийном номере представлены на наклейке на устройстве.

Срок службы устройства составляет **5 лет** при условии использования устройства в строгом соответствии с настоящей инструкцией по эксплуатации.

Дата производства указана на упаковке.

Срок гарантии: **2 года**