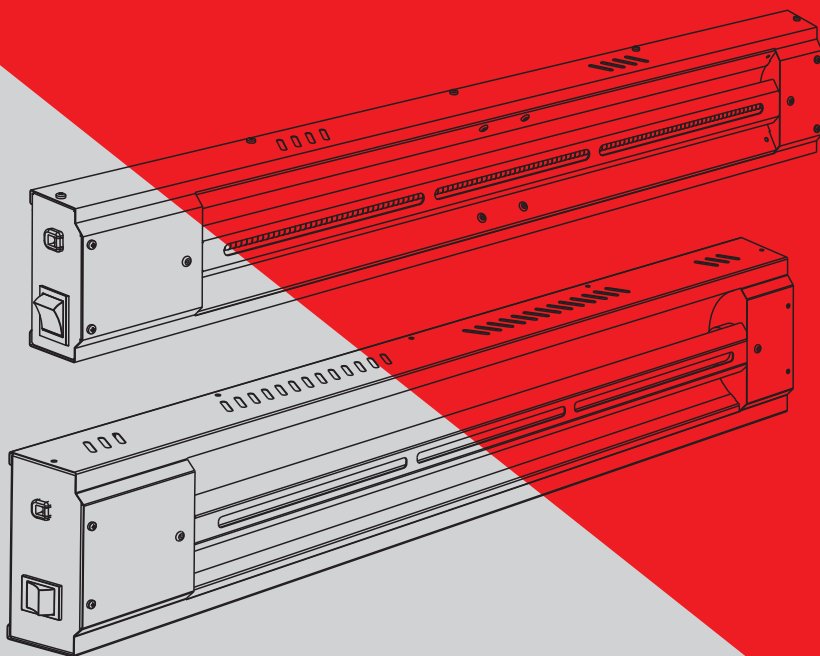


STARWIND

РУКОВОДСТВО ПОЛЬЗОВАТЕЛЯ



ИНФРАКРАСНЫЙ ОБОГРЕВАТЕЛЬ

SHIRC-1010/SHIRC-1015/SHIRC-1020

СОДЕРЖАНИЕ

Меры безопасности	3
Назначение.....	5
Схема прибора.....	5
Технические характеристики.....	6
Комплектация	6
Монтаж.....	6
Эксплуатация.....	8
Техническое обслуживание.....	9
Очистка и уход.....	9
Транспортировка и хранение	10
Утилизация	10
Реализация прибора.....	10
Порядок действий в случае обнаружения неисправности.....	11
Приложение	12
Гарантийный талон.....	14

Благодарим вас за приобретение обогревательного прибора торговой марки STARWIND. Перед началом использования внимательно ознакомьтесь с настоящим руководством пользователя. Сохраняйте настоящее руководство, гарантийный талон, чек, упаковочную коробку и по возможности другие элементы упаковки. Производитель не несет ответственности за выход из строя прибора или за ущерб, возникший в результате неправильного или не предусмотренного настоящим руководством его использования.

МЕРЫ БЕЗОПАСНОСТИ

- Регулярно проверяйте прибор и его кабель для выявления механических повреждений и не используйте прибор в случае их обнаружения.
- Перед использованием прибора убедитесь в соответствии рабочего напряжения прибора и напряжения электросети.
- Подключайте прибор к розетке с заземлением.
- Подключайте прибор только к источнику переменного тока. Для дополнительной защиты рекомендуется установить устройство защитного отключения (УЗО). Для установки обратитесь к специалисту.
- При необходимости можно использовать удлинитель с заземлением, если его параметры соответствуют мощности прибора и он не используется другими потребителями электроэнергии.
- Не устанавливайте прибор непосредственно под электрической розеткой или питающим электрическим кабелем, чтобы предотвратить их перегрев и возникновение аварийной ситуации.
- Во избежание перегрузки электрической сети не рекомендуется включать одновременно несколько устройств с большим потреблением мощности.
- Не подключайте прибор к источнику питания до полной сборки и регулировки.
- Не используйте прибор не по назначению. Прибор не предназначен для промышленного применения.
- При использовании прибора на открытом воздухе обязательно устанавливайте его под навесом, чтобы защитить от снега, дождя и т. д.
- Не используйте прибор в местах, где распыляются аэрозоли или есть легковоспламеняющиеся жидкости.
- Не используйте прибор вблизи штор, занавесок и прочих легковоспламеняющихся предметов. Термостойкость материала покрытия стен и потолка должна быть не менее 80 °С.
- Не размещайте прибор вблизи источников воды и других жидкостей, а также рядом с другими нагревательными или отопительными приборами.
- Запрещается включать прибор со снятой крышкой, а также с влажной или поврежденной колбой нагревательного элемента: это может привести к серьезным травмам.

- Допускается хранить и эксплуатировать прибор только в горизонтальном положении.

ВНИМАНИЕ!

Категорически запрещается потолочное размещение прибора (с направлением излучения вниз).

- Не прикасайтесь к прибору влажными руками. При намокании прибора сразу отключите его от сети.
- Берегите прибор и сетевой кабель от воздействия высоких температур, прямых солнечных лучей, сырости и прочих негативных воздействий.
- Не включайте прибор, если он упал, даже при отсутствии внешних повреждений до того, как его осмотрит специалист. Обратитесь в специализированный сервис.
- Высота потолков в помещении, где будет эксплуатироваться прибор, должна быть не менее 3-х метров.
- Не накрывайте прибор, включенный в розетку, полотенцем или другими предметами. Не ставьте на прибор посторонние предметы.
- Следите, чтобы сетевой кабель прибора не соприкасался с горячими поверхностями и острыми предметами, а также с горячей поверхностью самого прибора.
- Не передвигайте работающий прибор.
- Не прикасайтесь к металлическому корпусу прибора во время работы.
- Не допускайте, чтобы люди и животные находились в течение длительного времени на расстоянии менее 1 метра от прибора.
- Прибор не оборудован устройством управления температурой в комнате. Не используйте его в небольших помещениях, когда в них находятся лица, не способные покинуть помещение самостоятельно.
- Не используйте прибор с принадлежностями, не входящими в комплект поставки.
- После использования, а также во время очистки или технического обслуживания отключите прибор от сети и убедитесь, что корпус, защитная решетка и нагревательный элемент полностью остыли.
- При отключении прибора от сети держитесь за вилку, не тяните за кабель. Не наматывайте кабель на корпус прибора.
- В случае повреждения кабеля использование прибора запрещено.
- При обнаружении неисправности, а также при появлении постороннего запаха или шума немедленно отключите прибор от сети.
- Прибор не предназначен для использования детьми, людьми с ограниченными физическими и умственными возможностями, а также людьми, не имеющими соответствующего опыта и знаний, без предварительного обучения, инструктажа и без присмотра ответственных за их безопасность лиц.
- Не разрешайте детям играть с прибором, аксессуарами, коробкой и прочими элементами упаковки во избежание травм или удушья.
- Храните и используйте прибор в местах, недоступных для детей.

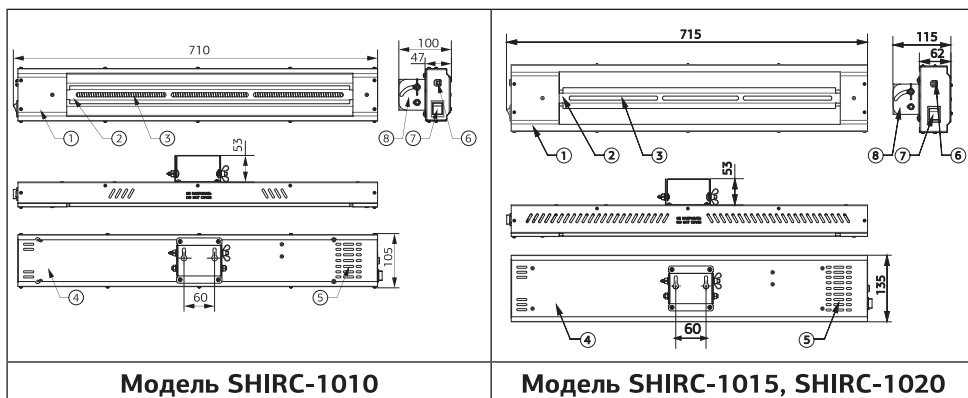
- При хранении прибора следите, чтобы сетевой кабель не спутывался и не заламывался.
- Запрещается самостоятельно ремонтировать прибор или вносить изменения в его конструкцию. Ремонт прибора должен производиться исключительно специалистом сервисного центра.

НАЗНАЧЕНИЕ

Инфракрасный обогреватель предназначен для обогрева производственных, жилых, офисных, бытовых и общественных помещений, а также открытых или частично закрытых площадок: террас, беседок, павильонов, веранд и т. д.

СХЕМА ПРИБОРА

Корпус инфракрасного обогревателя состоит из передней панели (1), защитной решетки (2) и задней панели (4). Внутри корпуса на шасси расположен нагревательный элемент (3) – трубка из кварцевого стекла со спиралевидной вольфрамовой проволокой внутри. За нагревательным элементом находится отражающий экран. На боковой поверхности корпуса расположены клавишный переключатель с подсветкой (7) и выход шнура питания (6). На задней панели корпуса расположен кронштейн (8) для крепления прибора на стену. Кронштейн позволяет регулировать угол наклона обогревателя. Прибор подключается к питающей сети шнуром питания с вилкой Туре F, обеспечивающей надежное подключение к защитному проводнику (PE).



1. Передняя панель корпуса
2. Защитная решетка
3. Инфракрасный нагреватель (лампа)
4. Задняя панель корпуса

5. Вентиляционные отверстия
6. Выход шнура питания
7. Клавишный переключатель
8. Настенный кронштейн

ВНИМАНИЕ!

Внешний вид прибора может отличаться от схемы, приведенной в данном руководстве пользователя.

ТЕХНИЧЕСКИЕ ХАРАКТЕРИСТИКИ

Модель:	SHIRC-1010	SHIRC-1015	SHIRC-1020
Максимальная мощность:	1,0 кВт	1,5 кВт	2,0 кВт
Номинальное напряжение:	230 В, ~50 Гц		
Нагревательный элемент:	кварцевая трубка		
Тип установки:	настенный/на штатив (приобретается отдельно)		
Тип управления:	механический		
Рекомендуемая площадь:	10-18 м ²	18-20 м ²	до 25 м ²
Минимальное расстояние до человека/животного:	1 м		
Класс защиты от проникновения частиц и воды:	IP21		
Класс защиты от поражения электрическим током:	I		
Материал:	листовая сталь, пластик		
Масса нетто/брутто:	1,8/2,1 кг	2,2/2,5 кг	
Размер прибора в сборе с кронштейном (Д x Ш x В):	710 x 100 x 105 мм	715 x 115 x 135 мм	
Размер упаковки (Д x Ш x В):	838 x 113 x 56 мм	858 x 143 x 80 мм	

КОМПЛЕКТАЦИЯ

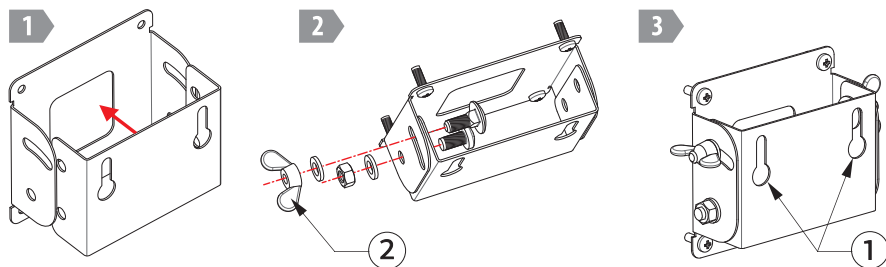
- Инфракрасный обогреватель
- Настенный кронштейн
- Комплект крепежа для монтажа на стену*
- Руководство пользователя с гарантийным талоном

МОНТАЖ

1. Извлеките прибор из упаковки, освободив его от транспортировочных элементов, снимите рекламные наклейки (при наличии). Убедитесь в том, что комплектация соответствует заявленной производителем, а элементы прибора и сам прибор не повреждены. Напряжение сети должно соответствовать напряжению, указанному в технических характеристиках прибора. Полностью размотайте шнур питания, протрите корпус прибора влажной тканью и вытрите насухо.

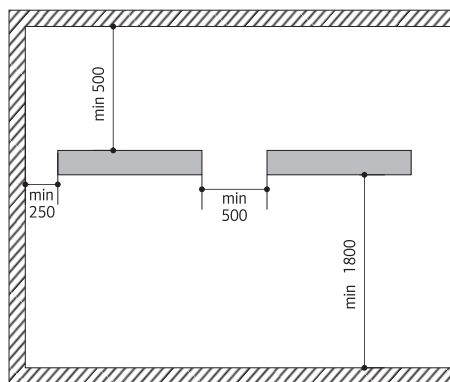
* Комплект крепежа подходит для крепления к большинству строительных материалов. При необходимости приобретите отдельно крепеж, подходящий для крепления к вашему материалу.

2. Соберите кронштейн, следя за тем, чтобы отверстия на деталях располагались в соответствии со схемой (стр. 5). Прикрутите кронштейн к корпусу прибора, обращая внимание на расположение отверстий для монтажа.



1 - Отверстия для монтажа на стену, 2 - Барашковая гайка

3. Выберите место установки. Учитывайте, что для безопасной работы прибора требуется обеспечить необходимое расстояние — не менее 180 см до пола, не менее 25 см до боковой стены, не менее 50 см до другого инфракрасного обогревателя и не менее 50 см над прибором. Рекомендуется устанавливать прибор в помещении с потолком высотой более 3-х метров.



Минимальное расстояние (мм) от прибора до других поверхностей

4. На стене с помощью уровня и рулетки (линейки) разметьте отверстия для монтажа прибора в соответствии со схемой прибора (стр. 5). Прибор следует устанавливать только в горизонтальном положении, панель управления должна находиться с левой стороны.

5. Для установки используйте дюбели для кирпичных и бетонных стен, для газосиликата (шлако, керамзитоблоков) — специальный крепеж. Просверлите отверстия, установите дюбели, вверните шурупы.

6. Навесьте прибор на стену. Выберите угол наклона прибора и затяните барашковые гайки.

7. Для установки прибора на штатив (треногу) см. инструкцию к штативу, который приобретается отдельно.

Рекомендуется использовать штатив телескопический STARWIND STR-001.

8. Подключите прибор к бытовой электрической сети. Рекомендуется подключение к розеткам с рабочим током 16 А и проводкой с сечением жилы провода не менее 2,5 мм².

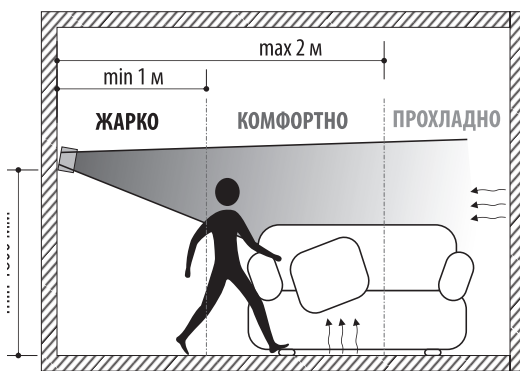
ВНИМАНИЕ!

После хранения или транспортировки прибора в условиях пониженной температуры перед включением рекомендуется выдержать прибор в тепле в течение двух часов.

ЭКСПЛУАТАЦИЯ

Включите прибор клавишным переключателем, загорится индикатор. При включении спираль внутри кварцевой трубки раскаляется, обеспечивая мощный поток инфракрасного излучения. Отражающий экран перенаправляет поток излучения в сторону помещения. Выход прибора на режим номинальной мощности занимает не более 1 минуты.

Инфракрасное излучение нагревает поверхности предметов, затем нагретые поверхности начинают нагревать воздух. Температура на поверхности предметов будет различной в зависимости от их свойств: цвета поверхности, материала, а также формы, площади поверхности и угла падения лучей, расстояния до прибора.



Распределение тепла в помещении

Прибор оснащен защитным термовыключателем, обеспечивающим автоматическое выключение нагревателей при нагреве корпуса обогревателя до +120 °С. После остывания корпуса подача питания на нагреватель восстанавливается.

Прибор выключается также клавишным выключателем. После выключения прибора необходимо некоторое время для того, чтобы остыл корпус и нагревательный элемент. Не производите транспортировку и не прикасайтесь к поверхности прибора сразу после выключения.

ПРИМЕЧАНИЯ:

- При длительной эксплуатации прибора возможно изменение внешнего вида защитной решетки и отражающего экрана (появление цветов побежалости). Это не является дефектом и не влияет на характеристики прибора.
- При соблюдении требований безопасности прибор не нуждается в постоянном контроле за работой.

ТЕХНИЧЕСКОЕ ОБСЛУЖИВАНИЕ

В конструкции обогревателя отсутствуют узлы и детали, предназначенные для самостоятельного обслуживания или ремонта потребителем. Своевременное проведение профилактических работ позволит продлить срок службы прибора.

ОЧИСТКА И УХОД

ВНИМАНИЕ!

Все работы по обслуживанию прибора допускаются проводить только при отключении прибора от сети и после полного остывания нагревательного элемента.

- Для исключения неприятного жженого запаха не допускайте, чтобы на приборе скапливалась пыль. Протирайте корпус мягкой, слегка влажной салфеткой. Ткань не должна оставлять ворса на поверхности прибора. Запрещается применять сухие чистящие средства и абразивные материалы — они могут повредить поверхность. При очистке наружных поверхностей корпуса не допускается попадание влаги на электрические соединения под крышками корпуса прибора.
- Периодически очищайте решетки прибора от пыли с помощью пылесоса.
- Регулярно очищайте заднюю панель прибора, сняв его с кронштейна.
- Не реже одного раза в год проверяйте исправность контактов электрического кабеля и целостность самого кабеля.

ТРАНСПОРТИРОВКА И ХРАНЕНИЕ

- Транспортировка и хранение обогревателя должны осуществляться при температурах от -50 до +50 °С и предельном значении относительной влажности воздуха 98 % при температуре 25 °С при условии защиты от солнечного излучения и атмосферных осадков.
- При транспортировке в заводской упаковке необходимо обеспечить защиту от повреждений, исключив возможность воздействия атмосферных осадков и агрессивной среды.
- При транспортировке без заводской упаковки рекомендуется использовать воздушно-пузырьковую пленку и тару из гофрированного картона.
- Рекомендуется качественно обернуть каждый элемент устройства в пленку и расположить в таре горизонтально.
- Свободное расстояние между элементами изделия необходимо проложить воздушно-пузырьковой пленкой или сложенным картоном с целью исключения их свободного перемещения по таре в процессе транспортировки.
- Транспортирование и хранение устройства должны соответствовать указаниям манипуляционных знаков на упаковке.
- Прибор должен храниться эксплуатироваться в вентилируемом помещении при температуре от 1 до 35 °С и относительной влажности до 80 % (при температуре 25 °С).

УТИЛИЗАЦИЯ

- В целях защиты окружающей среды после окончания срока службы прибора не выбрасывайте его вместе с обычными бытовыми отходами. Передайте прибор в специализированные пункты для дальнейшей утилизации.
- Для получения дополнительной информации об утилизации данного продукта обратитесь в местный муниципалитет, службу утилизации бытовых отходов или в магазин, где вы приобрели данный продукт.
- Данное изделие соответствует требуемым европейским и российским стандартам безопасности и гигиены.

РЕАЛИЗАЦИЯ ПРИБОРА

Прибор предназначен для реализации через торговые сети и не требует специальных условий.

ПОРЯДОК ДЕЙСТВИЙ В СЛУЧАЕ ОБНАРУЖЕНИЯ НЕИСПРАВНОСТИ

ПРОБЛЕМА	ВОЗМОЖНАЯ ПРИЧИНА	РЕШЕНИЕ
Отсутствие тепла при включении прибора	Отсутствие напряжения в цепи	Проверьте наличие напряжения в электросети
	Обрыв цепи питания	Обратитесь в авторизованный сервисный центр (АСЦ) или ремонтную мастерскую
	Обрыв цепи питания нагревателя	
	Неисправен электронагреватель	
Снижение температуры нагрева	Падение напряжения в сети питания	Обратитесь к поставщику электроэнергии
	Сильное повреждение покрытия излучающих панелей	Обратитесь в авторизованный сервисный центр (АСЦ) или ремонтную мастерскую
	Неравномерный нагрев спирали из-за ее смещения внутри колбы	

ВНИМАНИЕ!

Механические повреждения корпуса и комплектующих частей не являются гарантийным случаем.

Сведения об ограничениях в использовании устройства с учетом его предназначения для работы в жилых, коммерческих и производственных зонах

Данный прибор предназначен для работы в производственных, коммерческих или домашних зонах в соответствии с назначением и мерами безопасности, описанными в данном руководстве пользователя.

Товар сертифицирован на территории Таможенного союза и соответствует требованиям нормативных документов:

ТР ТС 004/2011 «О безопасности низковольтного оборудования»,

ТР ТС 020/2011 «Электромагнитная совместимость технических средств»,

ТР ТС 037/2016 «Об ограничении применения опасных веществ в изделиях электротехники и радиоэлектроники».

ПРИЛОЖЕНИЕ

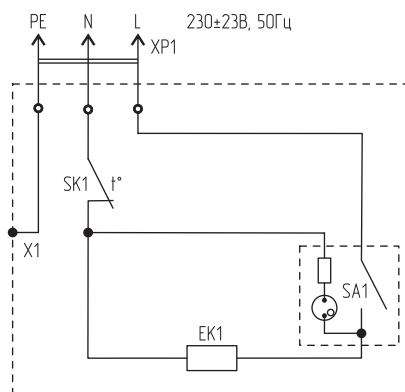
XP1 — вилка с заземляющим контактом и шнуром

SA1 — клавишный переключатель

SK1 — термовыключатель (термопредохранитель)

X1 — контакт подключения защитного заземления

EK1 — инфракрасный нагреватель



Электрическая схема прибора

Наименование устройства

Модель

Серийный номер

Дата продажи

Фирма-продавец

Адрес фирмы-продавца

Телефон фирмы-продавца

С условиями гарантийного обслуживания ознакомлен и согласен.
Подтверждаю получение исправного изделия. Претензий к
внешнему виду не имею.

Печать

Подпись покупателя

Отрывной талон 1

Модель

Серийный номер

Дата продажи

Продавец:

Информация о покупателе:

Отрывной талон 2

Модель

Серийный номер

Дата продажи

Продавец:

Информация о покупателе:

Отрывной талон 3

Модель

Серийный номер

Дата продажи

Продавец:

Информация о покупателе:

ГАРАНТИЙНЫЕ ОБЯЗАТЕЛЬСТВА

Уважаемый покупатель!

При оформлении покупки требуйте проверки комплектности, внешнего вида и основных режимов работы изделия, правильность и полноту заполнения настоящего гарантийного талона. Компания STARWIND выражает Вам признательность за Ваш выбор. При возникновении каких-либо проблем при эксплуатации изделия обращайтесь в ближайший авторизованный сервисный центр (АСЦ). Адрес и телефоны АСЦ Вы можете узнать: в магазине; у наших дилеров; на сайте компании: <http://starwind.com.ru/service/> по телефону: 8 800 302 03 94. Только эти сервисные центры имеют право и соответствующую квалификацию обслуживать технику STARWIND. Убедительно просим Вас во избежание недоразумений внимательно изучить Инструкцию по эксплуатации и проверить правильность заполнения гарантийного талона. Гарантийные обязательства утрачивают силу при возможности однозначного определения гарантийности изделия, для чего необходимо: наличие правильно и четко указанных в гарантийном талоне модели, серийного номера, даты выпуска, гарантийного срока; а также совпадение серийного номера и модели на изделии с указанными в гарантийном талоне. Запрещается вносить какие-либо изменения в идентификационные данные в гарантийном талоне и на изделии, а также стирать их или переписывать. Нарушение этих условий может привести к необходимости проведения экспертизы для установления гарантийности изделия. Данным гарантийным талоном компания STARWIND подтверждает принятие на себя обязательства по удовлетворению требований потребителей, установленных действующим законодательством о защите прав потребителей, в случае обнаружения недостатков изделия. Однако, компания STARWIND оставляет за собой право отказать в гарантийном сервисном обслуживании изделия в случае несоблюдения изложенных ниже условий. Все условия гарантийных обязательств действуют в рамках законодательства о защите прав потребителей и регулируются законодательством страны, на территории которой они предоставлены.

Гарантийный срок

Гарантийные обязательства действуют в течение 12 (двенадцати) месяцев с даты продажи изделия, при соблюдении настоящих Условий. При отсутствии чека, подтверждающего дату продажи, и отсутствия печати продавца в гарантийном талоне, гарантийный срок исчисляется от даты выпуска и равен 12 (двенадцати) месяцам.

Условия гарантии

- Гарантия предоставляется только на модели, официально поставляемые компанией STARWIND и прошедшие сертификацию.
- Гарантия предоставляется покупателю, приобретающим и использующим свой товар для личных или бытовых нужд. 3. Покупатель обязуется при возникновении неисправности в изделии обратиться в АСЦ для проведения гарантийного ремонта.
- Гарантийные обязательства не распространяются на расходные материалы, а также на перечисленные ниже принадлежности изделия, если их замена предусмотрена конструкцией и не связана с разборкой изделия.

Для всех видов изделий:

- на аккумуляторные батареи, элементы питания (батарейки), зарядные устройства, лампы;
 - на соединительные кабели, антенны и переходники для них, наушники, микрофоны, носители информации различных типов (аудио-ти видеокассеты, диски с программным обеспечением и драйверами, карты памяти);
 - на чехлы, ремни, шнуры для переноски, монтажные приспособления, инструмент, документацию, прилагаемую к изделию. Дополнительно:
 - для холодильников - на подполотители запахов, очистители воздуха (биодезодораторы), фильтры, полки;
 - для микроволновых печей - на тарелки, вертелы, решетки;
 - для пылесосов - на шланги, трубки, щетки, насадки, пылесборники, фильтры;
 - для стиральных машин - на фильтры, шланги для подвода/слива воды.
- На пути дистанционного управления, как комплектующие к основному изделию, действует ограниченная гарантия 3 (три) месяца с даты продажи основного изделия. Замена или ремонт по истечении указанного срока производится на платной основе.
 - Изделие снимается с гарантийного обслуживания, если недостатки вызваны:
 - механическим повреждением, возникшим после передачи товара потребителю;
 - несоблюдением условий эксплуатации, случайными повреждениями или ошибочными действиями пользователей; - преднамеренным или случайным использованием режимов, не описанных в инструкции;
 - неправильным использованием описанных в инструкции режимов настройки;
 - нарушением правил хранения и (или) транспортировки;
 - попаданием внутрь изделия посторонних предметов, веществ, жидкостей, насекомых, животных и продуктов их жизнедеятельности и т.п.; - ремонтом изделия не уполномоченными на это лицами;
 - повреждениями, вызванными бытовыми грызунами;
 - использованием изделий в целях, для которых оно не предназначено;
 - действиями непреодолимой силы (стихий, пожаром, аварией, природной катастрофой, бытовыми факторами, случайными внешними факторами - гроза, бросок напряжения и т.д.), а также внезапными несчастными случаями;
 - неправильным подключением, несоответствием Государственным стандартам параметров питающих, телекоммуникационных, кабельных сетей и других подобных внешних факторов и (или) плохим уходом за изделием;
 - использованием изделия в производственных, коммерческих, а также в иных других целях, не соответствующих его прямому назначению; - использованием нестандартных и (или) некачественных расходных материалов, принадлежностей, запасных частей, элементов питания, носителей информации различных типов (включая, но не ограничиваясь аудио- и видеокассетами, дисками с программным обеспечением и драйверами, картами памяти);
 - иными случаями, предусмотренными действующим законодательством.
 - Изделие может быть снято с гарантийного обслуживания, если будет установлено, что нарушены гарантийные пломбы, имеются следы разборки и других, не предусмотренных инструкцией по эксплуатации вмешательств.
 - Не подлежат гарантийному ремонту изделия с дефектами, возникшими вследствие выхода из строя деталей, обладающих ограниченным сроком службы или ограниченным гарантийным сроком.
 - Установка техники, при необходимости, может быть осуществлена специалистами большинства авторизованных сервисных центров и магазинов-продавцов как дополнительная платная услуга. При этом лицо, установившее технику, несет ответственность за правильность установки. Просим Вас обратить внимание на значимость правильной установки техники как для надежной работы изделия, так и для дальнейшего полного гарантийного обслуживания. Требуется от установившего Вашу технику специалиста квитанция со всеми необходимыми сведениями об установке Вашего изделия.
 - Компания STARWIND снимает с себя ответственность за возможный вред, прямо или косвенно нанесенный изделиями STARWIND людям, домашним животным, имуществу в случае, если это произошло в результате несоблюдения правил эксплуатации и установки изделия.

Уважаемые покупатели! Перед обращением в сервисный центр внимательно изучите раздел «Возможные неисправности» в Руководстве по эксплуатации.

Отрывной талон 3	Отрывной талон 2	Отрывной талон 1
<i>Дата поступления</i>	<i>Дата поступления</i>	<i>Дата поступления</i>
<i>Дата выполнения</i>	<i>Дата выполнения</i>	<i>Дата выполнения</i>
<i>Характер ремонта</i>	<i>Характер ремонта</i>	<i>Характер ремонта</i>
Сервисный центр:	Сервисный центр:	Сервисный центр:
<i>Прибор принял, претензий не имею</i>	<i>Прибор принял, претензий не имею</i>	<i>Прибор принял, претензий не имею</i>
Подпись	Подпись	Подпись

ИЗГОТОВИТЕЛЬ:

ООО «РЭМО-Технологии»

410033, Саратовская область, Г.О. ГОРОД САРАТОВ,
Г САРАТОВ, УЛ ИМ ПАНФИЛОВА И.В., ЗД. 1Б, СТР. 3

**Изготовлено по заказу/Организация, уполномоченная
на принятие претензий от потребителей:**

ООО «Мерлион»

Россия, Московская обл., г. Красногорск, бр Строителей, д. 4

Произведено в России

Для получения более подробной информации об устройстве
посетите сайт: www.starwind.com.ru

Заказчик оставляет за собой право изменения комплектации,
технических характеристик и внешнего вида товара.

Сведения о серийном номере и технические характеристики
представлены на наклейке на приборе.

Срок службы прибора составляет **3 года** при условии
его использования в строгом соответствии с настоящим
руководством пользователя.

Дата производства указана на упаковке.

Срок гарантии: **1 год.**

