

STARWIND

РУКОВОДСТВО ПОЛЬЗОВАТЕЛЯ



Рубанок электрический
PS-82-710

Содержание

1. Общие меры безопасности.....	3
2. Специальные меры безопасности.....	4
3. Назначение.....	5
4. Схема устройства.....	6
5. Технические характеристики.....	6
6. Комплектация.....	6
7. Подготовка к работе.....	7
8. Использование.....	7
9. Рекомендации по эксплуатации.....	10
10. Техническое обслуживание.....	10
11. Транспортировка и хранение.....	11
12. Утилизация.....	11
13. Порядок действий в случае обнаружения неисправности.....	12

Благодарим вас за приобретение электроинструмента торговой марки STARWIND. Перед началом использования устройства внимательно ознакомьтесь с настоящим руководством пользователя. Сохраняйте настоящее руководство, гарантийный талон, чек, упаковочную коробку и, по возможности, другие элементы упаковки. Производитель не несет ответственности за выход из строя инструмента или за ущерб, возникший в результате неправильного или не предусмотренного настоящим руководством его использования.

ОБЩИЕ МЕРЫ БЕЗОПАСНОСТИ

- Извлеките инструмент и его комплектующие из упаковки. Удалите все упаковочные материалы. Перед началом работы осмотрите инструмент и убедитесь в отсутствии механических повреждений.
- Обеспечьте безопасность, достаточное освещение рабочего места.
- Не используйте инструмент во взрывоопасной среде, в местах расположения легковоспламеняющихся жидкостей, газов или пыли. Избегайте попадания на инструмент дождя, не погружайте его в воду и другие жидкости. Если избежать использования устройства во влажной среде невозможно, используйте источник питания, снабженный устройством защитного отключения (УЗО).
- Во время использования устройства не допускайте присутствия рядом детей или других лиц, которые могут отвлечь ваше внимание. Это может привести к потере контроля над инструментом.
- Не используйте инструмент при температуре выше 40 °C или ниже 10 °C.
- Убедитесь, что инструмент подключён к источнику питания с напряжением, указанным на инструменте и на упаковке.
- При использовании устройства не прикасайтесь к трубам, радиаторам, плитам, холодильникам и другим заземленным поверхностям во избежание поражения электрическим током.
- Избегайте повреждения кабеля зарядного устройства: не используйте его для перемещения устройства. При отключении устройства от сети держите вилку, не тяните за кабель.
- В случае перебоев в электроснабжении снимите фиксацию выключателя. Это позволит избежать неконтролируемого запуска инструмента.
- Защищайте кабель от масла, высоких температур и острых краев.
- Перед тем, как начать работу, проверьте, не поврежден ли инструмент и кабель сети. Поврежденный кабель может привести к удару электрическим током.
- Втыкая штекер в электрическую сеть, следите за тем, чтобы выключатель не был заблокирован.
- Если вы осуществляете внешние работы, оборудуйте розетку предохранителем или выключателем аварийного тока. На открытой местности применяйте лишь разрешенный для этого удлиняющий кабель с сечением не менее 1,5 мм².
- Запрещается использовать инструмент, находясь под действием наркотических средств, алкоголя или лекарственных препаратов.

- При работе пользуйтесь индивидуальными средствами защиты, обязательно обеспечьте защиту глаз. Следите, чтобы волосы, одежда, перчатки не находились рядом с подвижной частью устройства.
- Обязательно отключайте инструмент после использования, перед подключением к сети, заменой принадлежностей, регулировкой и перемещением на другое место.
- Не используйте инструмент, если выключатель неисправен.
- Храните инструмент в месте, недоступном для детей. Не допускайте использование инструмента лицами, не ознакомленными с данным руководством.
- При некоторых работах инструмент может передавать на оператора вибрацию. Во избежание ущерба здоровью делайте перерывы в работе и ограничивайте время работы с инструментом.
- Не закрывайте воздухозаборные отверстия инструмента и не допускайте их засорения.
- Храните сменные инструменты в чистом и заточенном состоянии. Производите замену смазки и сменных принадлежностей только в соответствии с руководством пользователя.
- Не используйте сменный инструмент, не рекомендуемый производителем: это может привести к травме.
- Ремонт устройства должен выполняться только специалистами. Не ремонтируйте инструмент самостоятельно. Если инструмент работает ненадлежащим образом, обратитесь за помощью в авторизованный сервисный центр.

СПЕЦИАЛЬНЫЕ МЕРЫ БЕЗОПАСНОСТИ

- Чтобы избежать контакта со скрытыми системами электро-, водо- и газоснабжения, применяйте соответствующие металлоискатели или обращайтесь в соответствующие коммунальные службы. Контакт с электропроводкой может привести к поражению электрическим током и пожару, а повреждение газопровода — к взрыву.
- Перед началом работы убедитесь, что из заготовки извлечены весь крепеж (гвозди, шурупы и т. д.) — в противном случае они могут повредить инструмент. Уберите из рабочей зоны нити, веревки, куски материи и другие текстильные изделия.
- Следите за тем, чтобы во время работы кабель не попадал в рабочую зону инструмента, и держите инструмент только за изолированную поверхность.
- Используйте только остро заточенные ножи. Повторная заточка ножей допускается исключительно в соответствии с инструкцией производителя.
- Соблюдайте осторожность при установке и снятии ножей.
- Приступая к работе, убедитесь, что ножи хорошо закреплены. Перед началом работы над заготовкой включите инструмент вхолостую, убедитесь в отсутствии вибрации и качания ножей из-за возможных повреждения или неправильной балансировки.

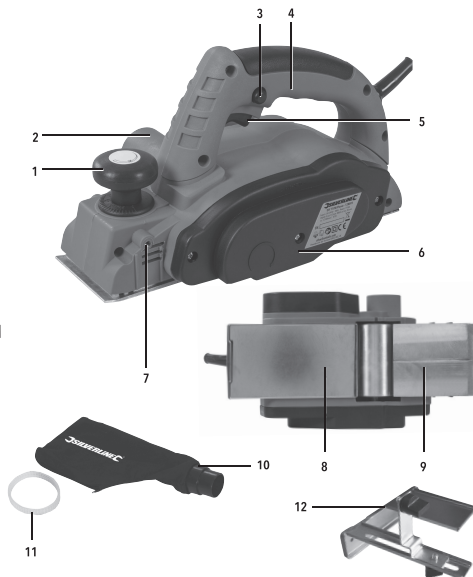
- Пользуйтесь респиратором или маской, чтобы предотвратить попадание пыли и стружки в глаза и в нос.
- Закрепляйте заготовку зажимными приспособлениями или тисками.
- Не допускайте случайного включения инструмента.
- Не оказывайте чрезмерное усилие на инструмент, чтобы не потерять контроль над инструментом.
- Включив инструмент, приступайте к работе не сразу: подождите, пока он не достигнет максимальной скорости.
- Следите, чтобы работающий инструмент находился на расстоянии не менее 20 см от вашего тела и лица. Держите инструмент обеими руками.
- Не выпускайте инструмент из рук до его полной остановки.
- Избегайте случайных прикосновений к клавише выключателя.
- Во время работы сменный инструмент и деревянные заготовки могут нагреваться — в этом случае выключите инструмент и подождите, пока он не остынет.
- Инструмент не предназначен для непрерывной работы. Работайте с перерывами и периодически проверяйте инструмент на перегрев.
- Ни в коем случае не подставляйте пальцы к стружкоотводу. При закупоривании стружкоотвода отсоедините штекер от сети питания и удалите стружку щепкой.
- Остановите работу, если инструмент заклинивает: это может произойти при перегрузке устройства либо при перекашивании обрабатываемой детали.
- Запрещается дальнейшая эксплуатация инструмента при выявлении следующих признаков (критические отказы, при достижении которых необходимо прекратить работу инструмента и отключить его от сети):
 - Любое повреждение изоляции и/или жил сетевого кабеля;
 - Любое нарушение прочности и/или целостности корпуса инструмента;
 - Невозможность установки/фиксации сменного инструмента;
 - Нарушение электрической изоляции изделия (пробой изоляции и как следствие удар электрическим током);
 - Электродвигатель не запускается при нажатии выключателя;
 - Натужный гул или писк при нажатии выключателя при отсутствии вращения двигателя;
 - Отказ одной или нескольких функций (в частности, регулировки оборотов);
 - Появление дыма или запаха гари.

НАЗНАЧЕНИЕ

Рубанок электрический предназначен для строгания деревянных досок и панелей, обработки краев и фальцевания древесины.

СХЕМА УСТРОЙСТВА

1. Ручка регулировки глубины строгания
2. Стружкоотвод
3. Кнопка блокировки выключателя
4. Ручка
5. Клавиша выключателя
6. Кожух приводного ремня
7. Отверстие для направляющей линейки
8. Литая подошва
9. Канавка для снятия фаски
10. Пылесборник
11. Дополнительный приводной ремень (опционально)
12. Направляющая пластина



ТЕХНИЧЕСКИЕ ХАРАКТЕРИСТИКИ

- Серия: Standard
- Мощность: 710 Вт
- Напряжение: 220-240 В, ~50/60 Гц
- Длина шнура питания: 2 м
- Число оборотов: 16 000 об/мин.
- Рабочая ширина: 82 мм
- Глубина строгания: 2 мм
- Встроенный пылесборник: +
- Возможность подключения пылесоса: +
- Вес: 2,7 кг
- Размер: 280 x 154 x 162 мм

КОМПЛЕКТАЦИЯ

- Рубанок электрический PS-82-710
- Пылесборник
- Направляющая пластина
- Угольные щетки — 1 комплект
- Руководство пользователя
- Гарантийный талон

ПОДГОТОВКА К РАБОТЕ

- Перед началом работы освободите инструмент от транспортировочных элементов, ненужных наклеек и стикеров. После хранения или транспортировки инструмента в условиях пониженной температуры перед включением рекомендуется выдержать инструмент в тепле в течение двух часов. Убедитесь в том, что напряжение сети соответствует значению, указанному на инструменте.
- Закрепите на стружкоотводе пылесборник.
- Проверьте правильность установки ножей и их заточки. На ножевом валу не должно быть биения. Лезвия должны располагаться параллельно оси барабана.

Примечания:

- Для эффективности работы регулярно очищайте пылесборник и следите, чтобы он не заполнялся больше, чем наполовину.
- Перед началом работ протестируйте инструмент на ненужной заготовке, чтобы должным образом отрегулировать настройки и проконтролировать посадку и вал ножей.

ИСПОЛЬЗОВАНИЕ

Включение и выключение инструмента

Подключите устройство к сети, нажмите на кнопку блокировки выключателя, затем на клавишу включения. Чтобы прервать или закончить работу, отпустите клавишу включения.

ВНИМАНИЕ!

- **Перед подключением инструмента в сеть убедитесь, что выключатель работает правильно: при отпускании клавиша должна возвращаться в положение «Выкл.».**
- **После выключения барабан с ножами продолжает вращаться еще некоторое время. Не устанавливайте инструмент подошвой на заготовку до полной остановки барабана.**

Строгание

Отрегулируйте глубину строгания и установите инструмент передней частью подошвы на деталь так, чтобы нож не контактировал с поверхностью. Включите инструмент и дождитесь, пока барабан с ножами не наберет полной скорости вращения.

Держа инструмент параллельно обрабатываемой поверхности, осторожно передвигайте инструмент вперед, регулируя давление: сначала надавливайте на переднюю часть, ближе к концу — на заднюю.

Для более качественной обработки поверхности работайте с низкой подачей и со

средним нажимом на подошву рубанка. Завышенная подача снижает качество обработки поверхности и может привести к быстрому засорению стружкоотвода.

Во время работы крепко держите инструмент обеими руками — за заднюю ручку и ручку регулировки глубины строгания. Не выпускайте инструмент из рук, пока он полностью не остановится. Убедитесь, что обрабатываемая поверхность надежно закреплена.

Примечания:

- Периодически очищайте пылесборник.
- При работе с инструментом следите за оборотами двигателя. Падение оборотов на 20 % и более свидетельствует о перегрузке. В этом случае нужно снизить нагрузку: уменьшить глубину строгания, усилие нажатия или скорость подачи рубанка.

Регулировка глубины строгания

Для выбора оптимальной глубины строгания поворачивайте ручку регулировки глубины строгания: для увеличения глубины — по часовой стрелке, для уменьшения глубины — против часовой стрелки.

Максимальная глубина строгания инструмента — 2 мм. Для более качественной обработки поверхности снимайте слои в несколько подходов, а не за один.

Фаска краев

На передней плите подпятника подошвы расположена канавка для снятия фаски. Ее можно использовать для снятия фаски под углом 45°.

Чтобы снять фаску, приложите канавку на подошве инструмента к краю заготовки под углом 45° и строгайте, как обычно.

Фальцевание

Направляющая пластина используется для строгания параллельно базовой кромке заготовки, например, при обработке дверей.

Установите направляющую пластину в специальное отверстие с левой или правой стороны рубанка и закрепите её с помощью винта. Зафиксируйте подвижную часть пластину так, чтобы она касалась края образца.

Замена ножей

При затуплении ножа его необходимо заменить на новый. Ослабьте 3 винта крепления ножа гаечным ключом на 1 – 2 оборота. Вытолкните нож деревянным

предметом из прижимной пластины. Осторожно установите новый нож в паз и убедитесь, что он прилегает по всей длине к боковой кромке задней подошвы инструмента. Затяните крепежные винты. Повторите те же действия для второго ножа. Перед началом работы прокрутите барабан рукой и убедитесь, что ножи закреплены надлежащим образом.

Правильная установка		Режущая кромка расположена параллельно основанию подошвы
Неправильная установка		Одно или оба лезвия ножа расположены криво
		Одна или обе режущих кромки лезвия ножа находятся ниже основания подошвы
		Одна или обе режущих кромки лезвия ножа находятся выше основания подошвы

ВНИМАНИЕ!

- **Во время монтажа и демонтажа ножей соблюдайте осторожность и не трогайте лезвия руками.**
- **Меняйте ножи всегда попарно. Используйте лезвия только одинаковых размеров и массы, как так вибрация барабана может ухудшить качество строгания и привести к преждевременному выходу инструмента из строя.**
- **Не пытайтесь извлечь прижимные пластины.**
- **Не используйте рубанок только с одним установленным лезвием.**

Замена приводного ремня

В случае износа приводного ремня замените его на новый. Для этого снимите кожу приводного ремня, открутив три винта. Обратите внимание на различие в длине используемых винтов. Снимите старый ремень со шкива, при необходимости очистите шкив щеткой, затем наденьте новый ремень сначала на малый шкив, а затем, прокручивая ее вручную, перетяните ремень на больший шкив. Установите кожу и закрепите его винтами.

Замена графитовых щеток

Тип и конструкция электродвигателя данного инструмента предполагают износ контактных графитовых щёток в зависимости от интенсивности использования инструмента. Не допускайте чрезмерного износа щёток. Для их замены снимите крышку возле стружкоотвода, открутив два винта. Замените графитовые щётки на новые.

Примечание: *меняйте щетки только попарно.*

Подключение пылесоса

Для более эффективного удаления стружки и пыли возможна установка патрубка пылесоса в стружкоотвод. Убедитесь, что используемый пылесос пригоден для обрабатываемого материала. При выполнении небольших работ возможно использование специального мешка для пыли и стружки.

РЕКОМЕНДАЦИИ ПО ЭКСПЛУАТАЦИИ

1. Перед первым использованием инструмента включите его без нагрузки и проверьте работу в течение 10-20 секунд. Если в это время вы услышите посторонний шум, почувствуете запах гари или повышенную вибрацию, немедленно выключите устройство. Не включайте его до устранения неисправности.
2. Не прилагайте чрезмерные усилия: излишнее давление может привести к заклиниванию и перегреву электродвигателя.
3. Для исключения перегрева делайте перерывы в работе. Повышенные нагрузки снижают срок службы инструмента.
4. Следите, чтобы ножи всегда находились в заточенном состоянии.
5. Обеспечьте надлежащее освещение рабочего места.

ТЕХНИЧЕСКОЕ ОБСЛУЖИВАНИЕ

1. Следите, чтобы вентиляционные отверстия всегда были открытыми и чистыми, чтобы избежать перегрева устройства.
2. После работы тщательно продувайте инструмент сильной струей сухого воздуха для ухода за электродвигателем.
3. Регулярно очищайте инструмент чистой ветошью. При необходимости смочите ткань в чистой мыльной воде. Не используйте для чистки устройства растворители или абразивные чистящие средства.
4. Вовремя производите замену угольных щеток или приводного ремня.
5. Проверяйте исправность кабеля: не используйте инструмент, если кабель не исправен.
6. Храните инструмент в месте, недоступном для детей.
7. Не используйте инструмент после достижения предельного состояния, при котором его дальнейшая эксплуатация недопустима или экономически нецелесообразна (чрезмерный износ, коррозия, деформация, старение или разрушение узлов и деталей).

ВНИМАНИЕ!

Перед проведением работ по техобслуживанию убедитесь в том, что инструмент выключен и отключен от электросети.

ТРАНСПОРТИРОВКА И ХРАНЕНИЕ

- Транспортировка устройства проводится всеми видами транспорта в соответствии с правилами перевозки грузов.
- При транспортировке в заводской упаковке необходимо обеспечить защиту от повреждений, исключив возможность воздействия атмосферных осадков и агрессивной среды.
- При транспортировке без заводской упаковки рекомендуется использовать воздушно-пузырьковую пленку и тару из гофрированного картона.
- Рекомендуется качественно обернуть каждый элемент устройства в пленку и расположить в таре вертикально.
- Свободное расстояние между элементами изделия необходимо проложить воздушно-пузырьковой пленкой или сложенным картоном с целью исключения их свободного перемещения по таре в процессе транспортировки.
- Срок хранения устройства — 5 лет при условии хранения инструмента в закрытых помещениях с естественной вентиляцией, в упаковке, при температуре воздуха от -10 °С до +40 °С и влажности воздуха не более 80 %.

УТИЛИЗАЦИЯ

- Отслужившее срок службы изделие, дополнительные принадлежности и упаковку следует утилизировать в соответствии с экологическими нормами
- В целях защиты окружающей среды после окончания срока службы инструмента и элементов питания не выбрасывайте их вместе с обычными бытовыми отходами. Передайте инструмент и элементы питания в специализированные пункты для дальнейшей утилизации.
- Отходы, образующиеся при утилизации изделий, подлежат обязательному сбору с последующей утилизацией в установленном порядке.
- Для получения дополнительной информации об утилизации данного продукта обратитесь в местный муниципалитет, службу утилизации бытовых отходов или в магазин, где вы приобрели данный продукт.
- Данное изделие соответствует требуемым европейским и российским стандартам безопасности и гигиены.

ПОРЯДОК ДЕЙСТВИЙ В СЛУЧАЕ ОБНАРУЖЕНИЯ НЕИСПРАВНОСТИ

Неисправность	Возможная причина	Действия по устранению
Инструмент не включается	Отсутствие подключения к сети	Подключите инструмент к сети
	Повреждение шнура электропитания	Обратитесь в сервисный центр для ремонта или замены
	Неисправен двигатель	
Инструмент останавливается при работе	Заклинивание инструмента	Освободите инструмент
Искрит коллектор	Износ угольных щеток	Замените угольные щетки
	Неисправны обмотки ротора	Обратитесь в сервисный центр
Двигатель работает, но барабан не вращается	Обрыв приводного ремня	Замените приводной ремень
Появление дыма или запаха гари	Неисправность обмоток ротора или статора	Обратитесь в сервисный центр
Инструмент не работает на полную мощность	Низкое напряжение в сети питания	Проверьте напряжение в сети
	Слишком длинный удлинитель	Используйте более короткий удлинитель
Инструмент перегревается	Интенсивный режим работы, работа с максимальной нагрузкой	Измените режим работы, уменьшите нагрузку
	Засорение вентиляционных отверстий	Очистите вентиляционные отверстия

ВНИМАНИЕ!

Механические повреждения корпуса, аксессуаров и комплектующих частей не являются гарантийным случаем.

Сведения об ограничениях в использовании устройства с учетом его предназначения для работы в жилых, коммерческих и производственных зонах

Данное устройство предназначено для работы в коммерческих или домашних зонах в соответствии с мерами безопасности и назначения, описанных в данном руководстве пользователя.

Технический регламент таможенного союза

ТР ТС 004/2011 «О безопасности низковольтного оборудования»

ТР ТС 010/2011 «О безопасности машин и оборудования»

ТР ТС 020/2011 «Электромагнитная совместимость технических средств»

Наименование устройства

Модель

Серийный номер

Дата продажи

Фирма-продавец

Адрес фирмы-продавца

Телефон фирмы-продавца

С техническими характеристиками приобретаемого электроинструмента, условиями гарантийного и сервисного обслуживания ознакомлен и согласен. Претензий к внешнему виду не имею.

Печать

Подпись покупателя

Отрывной талон 1

Модель

Серийный номер

Дата продажи

Продавец:

Информация о покупателе:

Отрывной талон 2

Модель

Серийный номер

Дата продажи

Продавец:

Информация о покупателе:

Отрывной талон 3

Модель

Серийный номер

Дата продажи

Продавец:

Информация о покупателе:

ГАРАНТИЙНЫЕ ОБЯЗАТЕЛЬСТВА

В течение гарантийного срока покупатель имеет право на бесплатное устранение недостатков (неисправностей), являющихся следствием производственных дефектов. Техническая оценка состояния товара на предмет гарантии производится только в авторизованных сервисных центрах (далее – АСЦ), перечисленных на сайте <https://starwind.com.ru/support/service/>.

Гарантийный срок

Гарантийный срок на сетевой электроинструмент и на электроинструмент со съёмными аккумуляторными батареями составляет 2 года с даты продажи через розничную торговую сеть. Срок службы: 5 лет.

Гарантийный срок на съёмные аккумуляторные батареи, входящие в комплект, составляет 1 год. Срок службы: 5 лет.

Гарантийный срок на электроинструмент со встроенной несъёмной аккумуляторной батареей составляет 1 год с даты продажи через розничную торговую сеть. Срок службы: 36 месяцев с даты продажи, но не более 48 месяцев с даты производства.

Гарантийные условия

1. Заменяемые по гарантии детали не возвращаются и переходят в собственность АСЦ.
2. Гарантийный ремонт производится только при наличии правильно и полностью заполненного гарантийного талона.
3. При отсутствии гарантийного талона срок начала гарантии отсчитывается с даты изготовления товара.
4. Электроинструмент предоставляется для ремонта в АСЦ в чистом виде и в полной комплектации.
5. Настоящая гарантия не распространяется в случае:
 - Естественного износа упорных, трущихся, вращающихся деталей и материалов, естественного уменьшения емкости аккумуляторных батарей;
 - Возникновения неисправностей, возникших вследствие естественного износа упорных, трущихся, вращающихся деталей и материалов;
 - Выхода из строя быстроизнашивающихся деталей и комплектующих (приводных ремней, колес, резиновых амортизаторов и уплотнителей, сальников, смазки, ведущей звездочки, направляющих роликов, защитных кожухов, предохранителей и т. п.), а также неисправностей электроинструмента, вызванных этими видами износа.
6. Право на гарантийное обслуживание утрачивается в случае:
 - Невыполнения или нарушения пользователем предписаний руководства пользователя, при ненадлежащем хранении и обслуживании, при использовании электроинструмента не по назначению
 - Использования электроинструмента с явными признаками неисправности (повышенный шум, вибрация, сильный нагрев, неравномерное вращение, потеря мощности, снижение числа оборотов, запах гари) приводящими к более серьезной поломке и выходу из строя дополнительных узлов и деталей;
 - Обнаружения механических повреждений в виде трещин, сколов, вмятин, деформаций;
 - Возникновения неисправностей электроинструмента, возникших вследствие использования принадлежностей, сопутствующих и запасных частей, которые не являются рекомендуемыми к использованию;
 - Обнаружения в конструкции электроинструмента изменений и дополнений, не предусмотренных изготовителем;
 - Возникновения неисправностей, возникших после самостоятельного ремонта, смазки или разборки вне гарантийной мастерской;
 - Эксплуатации инструмента с недостаточным количеством масла/смазочного материала;
 - Обнаружения повреждений, вызванных воздействием агрессивных сред, высоких температур или иных внешних факторов, вызвавших коррозию металлических деталей или частей;
 - Наличия повреждений, вызванных сильным внутренним или внешним загрязнением, попаданием в электроинструмент инородных предметов и жидкостей, материалов и веществ, при засорении вентиляционных отверстий, воздушных фильтров, а также в случае наличия повреждений, являющихся следствием неправильного хранения или ненадлежащего ухода;
 - Наличия неисправностей, возникших вследствие перегрузки или неправильной эксплуатации инструмента. К безусловным признакам перегрузки инструмента относятся: появление цветов побежалости, одновременный выход из строя сопряженных или последовательных деталей (например, ротора и статора), деформация или оплавление деталей, узлов, проводки электроинструмента под действием высокой температуры;
 - Использования инструментов бытового назначения для предпринимательской деятельности или в профессиональных целях;
 - Обнаружения повреждений шлицов крепежных элементов, пломб, защитных стикеров и т. д.
 - Выявления повреждений или изменений серийного номера на инструменте и в гарантийном талоне, несоответствия данных на товаре и в гарантийном талоне.
7. Профилактическое и техническое обслуживание электроинструмента (смазка, промывка, чистка, регулировка и т. д.) в гарантийные обязательства не входит и выполняется в АСЦ на платной основе.
8. При заключении договора купли-продажи электроинструмента, указанного в данном гарантийном талоне, покупатель признает, что приобретенный им электроинструмент соответствует конкретным целям, для которых приобретается.
9. При заключении договора купли-продажи электроинструмента, указанного в настоящем гарантийном талоне, продавец передал, а покупатель получил руководство пользователя и гарантийный талон на русском языке.
10. Электроинструмент получен от продавца в исправном состоянии, в полной комплектации (указанной в руководстве по эксплуатации), проверен продавцом в присутствии покупателя и лично покупателем.

Важные покупки! Перед обращением в АСЦ внимательно изучите раздел «Порядок действий в случае обнаружения неисправности» в руководстве пользователя.

Отрывной талон 3	Отрывной талон 2	Отрывной талон 1
<i>Дата поступления</i>	<i>Дата поступления</i>	<i>Дата поступления</i>
<i>Дата выполнения</i>	<i>Дата выполнения</i>	<i>Дата выполнения</i>
<i>Характер ремонта</i>	<i>Характер ремонта</i>	<i>Характер ремонта</i>
Сервисный центр:	Сервисный центр:	Сервисный центр:
<i>Прибор принял, претензий не имею</i>	<i>Прибор принял, претензий не имею</i>	<i>Прибор принял, претензий не имею</i>
Подпись	Подпись	Подпись



ИЗГОТОВИТЕЛЬ:

Ниппон Клик Системс Лимитед

Адрес: Нуиджано Чэмберс, а/я 3159, Роуд Таун, Тортола,
Британские Виргинские Острова

Сделано в Китае

Nippon Klick Systems Limited

Address: Quijano Chambers, P.O.Box 3159, Road Town, Tortola,
British Virgin Islands

Made in China

Импортер и организация, уполномоченная на принятие претензий от потребителей:

ООО «Мерлион»

Московская обл., г. Красногорск, б-р Строителей, д.4

Для получения более подробной информации об устройстве посетите сайт: www.starwind.com.ru

Изготовитель оставляет за собой право изменения комплектации, технических характеристик и внешнего вида товара.

Сведения о серийном номере представлены на наклейке на устройстве.

Срок службы устройства составляет **5 лет** при условии использования устройства в строгом соответствии с настоящей инструкцией по эксплуатации.

Дата производства указана на упаковке.

Срок гарантии: **2 года**