

# STARWIND

РУКОВОДСТВО ПОЛЬЗОВАТЕЛЯ



Увлажнитель с очисткой воздуха  
(мойка воздуха)

SAW5530 / SAW5531

# СОДЕРЖАНИЕ

Меры безопасности.....	3
Назначение.....	5
Технические характеристики.....	6
Комплектация.....	6
Схема прибора.....	7
Эксплуатация.....	7
Очистка и уход.....	9
Рекомендации по обслуживанию прибора.....	9
Порядок действий в случае обнаружения неисправности.....	10
Правила и условия монтажа.....	10
Транспортировка и хранение.....	11
Реализация.....	11
Утилизация.....	11
Гарантийный талон.....	13

Благодарим вас за выбор продукции STARWIND!

## **МЕРЫ БЕЗОПАСНОСТИ**

- Перед использованием прибора внимательно ознакомьтесь с настоящим руководством пользователя. Сохраняйте настоящее руководство пользователя, гарантийный талон, чек, упаковочную коробку и по возможности другие элементы упаковки прибора.
- Изготовитель не несет ответственности за поломку прибора или за ущерб, возникшие в результате неправильного или не предусмотренного настоящим руководством использования прибора.
- Регулярно проверяйте прибор и кабель для выявления механических повреждений и не используйте прибор в случае их обнаружения.
- Перед использованием прибора убедитесь в соответствии рабочего напряжения прибора и напряжения электросети.
- Подключайте прибор только к источнику переменного тока. Для дополнительной защиты рекомендуется установить устройство защитного отключения (УЗО). Для установки обратитесь к специалисту.
- Не рекомендуется подключать прибор к электросети при помощи удлинителей, разветвителей и переходников.
- Во избежание перегрузки электрической сети не рекомендуется включать одновременно несколько устройств с большим потреблением мощности.
- Не подключайте прибор к источнику питания до полной сборки и регулировки.
- Не используйте прибор не по назначению. Прибор не предназначен для промышленного применения.
- Не используйте прибор на открытом воздухе.
- Не используйте прибор в местах, где распыляются аэрозоли или есть легковоспламеняющиеся жидкости.
- Не используйте прибор вблизи штор, занавесок и прочих легковоспламеняющихся предметов.
- Не размещайте прибор вблизи источников воды и других жидкостей, а также рядом с нагревательными или отопительными приборами.
- Не погружайте прибор в воду или другие жидкости и не прикасайтесь к нему влажными руками. При намокании прибора сразу отключите его от сети.
- Предохраняйте прибор и сетевой кабель от воздействия высоких температур, прямых солнечных лучей, сырости и прочих негативных воздействий.
- Не включайте прибор, если он упал, даже при отсутствии внешних повреждений до того, как его осмотрит специалист. Обратитесь в специализированный сервис.
- Не накрывайте прибор, включенный в розетку, полотенцем или другими предметами. Не ставьте на прибор посторонние предметы.
- Следите, чтобы сетевой кабель прибора не соприкасался с горячими поверхностями и острыми предметами.
- Не передвигайте работающий прибор.

- Никогда не оставляйте включенный в сеть прибор без внимания. Если прибор не используется, отключите его от сети.
- Не используйте прибор с принадлежностями, не входящими в комплект поставки.
- После использования, а также во время очистки или технического обслуживания отключайте прибор от сети.
- При отключении прибора от сети держитесь за вилку, не тяните за кабель. Не наматывайте кабель на корпус прибора. Не переносите прибор за кабель.
- В случае повреждения кабеля использование прибора запрещено.
- При обнаружении неисправности, а также появлении постороннего запаха или шума немедленно отключите прибор от сети.
- Не используйте прибор в помещении с высокой влажностью (например, в ванной комнате).
- Используйте прибор при комнатной температуре в помещении.
- Запрещается включение прибора без воды в резервуаре. В процессе эксплуатации внимательно следите за тем, чтобы в резервуаре был достаточный уровень воды.
- Не допускается заливание в резервуар любой другой жидкости, кроме воды.
- При низкой температуре включайте прибор на низкой мощности.
- Не допускается мойка прибора или его элементов в посудомоечной машине.
- Не устанавливайте прибор в непосредственной близости от розетки. Следите за тем, чтобы воздушный поток не был направлен в сторону розетки и прочих технических приборов.
- При работе прибор должен находиться на достаточном удалении от мебели и прочих предметов во избежание их повреждения.
- Не допускайте свисания сетевого кабеля с края поверхности, на которой установлен прибор.
- Не наклоняйте и не перемещайте прибор в процессе работы. При перемещении прибора держитесь за его основание, предварительно отключив его от электросети.
- Перед перемещением прибора всегда сливайте воду из резервуара и рабочей камеры.
- Температура заливаемой воды не должна превышать 40 °C во избежание деформации корпуса и нарушения его герметичности.
- Не погружайте основание прибора в воду или другие жидкости.
- Не допускается попадание воды в воздухопровод и во внутреннюю область основания прибора. В случае, если это произошло, не включайте прибор до того, как его осмотрит специалист. Обратитесь в авторизованный сервисный центр.
- Храните прибор в сухом месте.
- Рекомендуемый комфортный уровень относительной влажности воздуха в помещении – 40-60 %.
- Регулярно проводите чистку прибора, сливайте воду из рабочей камеры и резервуара, если прибор не используется.
- Не используйте прибор в полностью закрытых помещениях во избежание чрезмерного увлажнения воздуха, что может вызвать образование конденсата на стенах, мебели, технике и прочих предметах.

- Мебель, стены, напольные покрытия и прочие предметы могут в первое время поглощать вырабатываемую увлажнителем влагу, снижая рост показателей измерительных приборов (в комплект не входят). Не рекомендуется включать прибор в режим максимальной производительности в первые несколько дней использования.
- Всегда отключайте прибор от сети и сливайте воду из резервуара и рабочей камеры во время чистки или когда прибор не используется.
- Прибор не предназначен для использования детьми, людьми с ограниченными физическими и умственными возможностями.
- Не разрешайте детям играть с прибором, аксессуарами, коробкой и прочими элементами упаковки.
- Храните и используйте прибор в местах, недоступных для детей.
- При хранении прибора следите, чтобы сетевой кабель не спутывался и не заламывался.
- Запрещается самостоятельно ремонтировать прибор или вносить изменения в его конструкцию. Ремонт прибора должен производиться исключительно специалистом сервисного центра.

## **НАЗНАЧЕНИЕ**

Увлажнитель с очисткой воздуха (мойка воздуха) предназначена для создания и поддержания заданного уровня относительной влажности воздуха в помещениях.

Рекомендуемый уровень влажности 40 - 60 %.

Увлажнитель с очисткой воздуха (мойка воздуха) работает по принципу естественного (традиционного) увлажнения. Установленный в приборе барабан с увлажняющим элементом вращается с постоянной скоростью и омывается водой из поддона. С помощью вентилятора воздух из помещения поступает внутрь прибора, где проходит через увлажняющий элемент барабана и насыщается необходимым количеством влаги. При этом загрязнители, которые содержатся в воздухе оседают в увлажняющем элементе и смываются в поддон.

### **Косвенными симптомами низкой влажности являются:**

- Сухость слизистых и жжение оболочки глаз.
- Внезапные кровотечения из носа.
- Статическое электричество на бытовой технике и одежде.
- Чахнувшие комнатные растения даже при регулярной поливке.
- Рассыхание элементов мебели и скрип напольных покрытий.
- Отслаивание обоев и трещины в штукатурке.
- Изменение настроек музыкальных инструментов.

Низкий уровень влажности негативно сказывается на самочувствии человека любого возраста, домашних животных, растениях, мебели и предметах интерьера.

При естественном (традиционном) увлажнении воздух насыщается необходимым количеством влаги, но не переувлажняется.

## **ВНИМАНИЕ!**

При первом включении прибора мебель, стены, напольные покрытия, растения и прочие предметы в помещении будут в первую очередь поглощать вырабатываемую прибором влагу, компенсируя необходимый им уровень влажности. Потребуется от 7 до 10 дней постоянной работы увлажнителя чтобы повысить уровень влажности во всем помещении.

При регулярных проветриваниях или при открытом окне в зависимости от времени года и температуры уровень влажности будет снижаться, даже при работающем приборе.

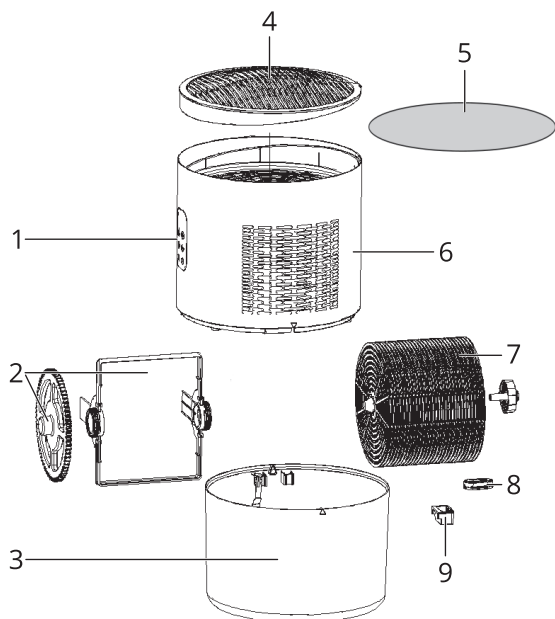
## **ТЕХНИЧЕСКИЕ ХАРАКТЕРИСТИКИ**

<b>Модель</b>	<b>SAW5530</b>	<b>SAW5531</b>
ID	2028302	2028298
Напряжение	220-240 В, ~50/60 Гц	
Номинальная мощность	32 Вт	
Уровень шума	до 45 дБ(А)	
Производительность по увлажнению	300 мл/ч	
Резервуар для воды	4.5 л	
Рекомендованная площадь	до 40 м <sup>2</sup>	
Тип управления	LED-дисплей с сенсорной панелью	
Размер прибора (В x Ш x Г)	396 x 250 x 250 мм	
Вес прибора	3.7 кг	
Цвет	черный	белый

## **КОМПЛЕКТАЦИЯ**

- Увлажнитель с очисткой воздуха (мойка воздуха)
- Руководство пользователя с гарантийным талоном

## СХЕМА ПРИБОРА



1. Дисплей/Панель управления
2. Элементы барабана увлажняющих дисков
3. База/резервуар для воды
4. Верхняя крышка
5. Фильтр предварительной очистки воздуха Pre-Filter
6. Верхняя часть корпуса прибора
7. Барабан с увлажняющими дисками
8. Обеззараживающий элемент
9. Капсула для ароматических масел

## ЭКСПЛУАТАЦИЯ

- Перед первым использованием рекомендуется выдержать прибор при комнатной температуре в течение двух часов.
- Извлеките прибор из упаковки, освободив его от транспортировочных элементов.
- Убедитесь в том, что комплектация прибора соответствует заявленной производителем.
- Убедитесь в том, что все элементы прибора не повреждены.
- Снимите верхнюю часть корпуса.
- Залейте воду в резервуар для воды, но не выше отметки MAX.
- Рекомендуется использовать дистиллированную, очищенную или смягченную воду температурой не выше 40 °С.
- Поставьте верхнюю часть корпуса на место.
- Подключите прибор к сети питания.

**Примечание:** залив большего объема воды приведет к переливу воды и ее попаданию на поверхность, на которой установлен прибор. Это может привести к порче предметов интерьера или напольного покрытия и повышает риск получения травм.

## Дисплей



1. Индикатор функции «Автоматический режим»
2. Индикатор функции «УФ-обеззараживание»
3. Индикатор низкого уровня воды
4. Индикация уровня влажности
5. Индикация установленного таймера (часов)

## Панель управления

Кнопка	Описание
	<p><b>Установка уровня влажности</b> Нажатием клавиши установите желаемый уровень влажности 40-80 %. После достижения установленной влажности прибор на время отключается и включается при снижении уровня влажности на 1-2 %.</p>
	<p><b>Таймер на отключение</b> Установите желаемое время работы прибора в интервале от 1 до 12 часов. По истечении установленного времени прибор автоматически выключится.</p>
	<p><b>Скорость увлажнения</b> Выберите одну из 3-х скоростей для поддержания комфортной влажности – минимальная, средняя и максимальная.</p>
	<p><b>УФ-лампа для обеззараживания (отключаемая)</b> УФ-лампа обеззараживает воздух от вирусов и бактерий. Рекомендуем включать не более чем на 10-15 минут во избежание ухудшения самочувствия.</p>
	<p><b>Автоматический режим</b> Включается автоматически при включении прибора. Скорость увлажнения включается и изменяется автоматически, исходя из уровня влажности</p> <ul style="list-style-type: none"> <li>• Менее 60 % - максимальная скорость</li> <li>• 60-68 % - средняя скорость</li> <li>• 68 % и выше – минимальная скорость</li> </ul> <p><b>Ночной режим</b> Повторное нажатие кнопки включает ночной режим работы – световая индикация при работе прибора выключается. Для прекращения режима нажмите любую кнопку.</p>
	<p><b>Power (Включение/Выключение)</b> Нажмите кнопку для включения/выключения прибора.</p>

## ВНИМАНИЕ!

Показанные на дисплее данные по влажности и времени не являются эталонными и могут содержать погрешности.



## Использование эфирных масел



Эфирные масла можно добавлять только в специально предусмотренную капсулу (находится внутри нижней части корпуса прибора). Ни в коем случае не добавляйте масло в сам резервуар для воды.

Добавьте несколько капель масла в специальную ванночку. Рекомендуем добавлять не более 3-4 капель, т.к. большее количество может масла привести к ухудшению самочувствия.

## ОЧИСТКА И УХОД

- Во избежание выхода прибора из строя и порчи мебели, техники, напольных покрытий и прочих предметов, рекомендуется один раз в неделю проводить чистку, а также своевременно менять воду.
- Для очистки от известкового налета можно использовать лимонную кислоту.
- В капсуле для эфирных масел установлена подушечка для впитывания масел. В процессе эксплуатации губка может загрязниться. Вместо губки можно использовать стандартные ватные диски, придав им форму, помещающуюся по размерам в капсулу.
- Перед очисткой прибора всегда отключайте его от сети.
- Не допускается мойка основания и резервуара в посудомоечной машине.
- Внешнюю поверхность увлажнителя в случае необходимости протирайте слегка влажной тканью или губкой без применения абразивных моющих средств. Допускается использование слабого раствора нейтрального моющего средства.
- Внутренний увлажняющий элемент тщательно промывайте раз в неделю раствором нейтрального моющего средства.

## РЕКОМЕНДАЦИИ ПО ОБСЛУЖИВАНИЮ ПРИБОРА

- Наполняйте резервуар нужным количеством воды температурой не выше 40 °С.
- Рекомендуется использовать дистиллированную, очищенную или умягченную воду.
- В случае если вы не планируете использовать прибор в течение длительного времени, рекомендуется слить всю воду из резервуара и рабочей камеры, предварительно отключив прибор от сети, очистить и промыть резервуар и рабочую камеру, тщательно просушить все детали и убрать прибор на хранение.
- Обеззараживающий серебряный элемент SIB (Silver Ion Block) обеззараживает воду от бактерий и препятствует их цветению и появлению неприятного запаха от воды. Срок службы обеззараживающего серебряного элемента SIB зависит от частоты эксплуатации рассчитан на 6-12 месяцев, после чего потребуется его замена.
- При регулярной чистке прибора и своевременной замене воды использование обеззараживающего серебряного элемента SIB не является обязательным.

## ПОРЯДОК ДЕЙСТВИЙ В СЛУЧАЕ ОБНАРУЖЕНИЯ НЕИСПРАВНОСТИ

Проблема	Возможная причина	Решение
Прибор не включается	Не включена вилка кабеля питания.	Включите вилку в розетку, включите питание.
	Отсутствует вода в резервуаре.	Залейте достаточное количество воды в резервуар.
	Поломка платы управления.	Требуется ремонт платы в авторизованном СЦ.
Индикатор светится красным цветом	Недостаточно воды в резервуаре.	Залейте достаточное количество воды в резервуар.
	База прибора неправильно установлена.	Установить базу прибора на резервуар ровно.
Неприятный запах от воды	Ресурс обеззараживающего серебряного элемента SIB выработан.	Необходима приобрести новый обеззараживающий серебряный элемент SIB.
	Вода загрязнена или долгое время не менялась.	Вылейте воду, помойте резервуар и залейте свежую воду для увлажнения.
Низкая производительность увлажнения	Увлажняющий элемент загрязнен.	Разберите барабан и замочите увлажняющий элемент в лимонной кислоте. После промойте увлажняющий элемент чистой водой.

### ВНИМАНИЕ!

- Механические повреждения корпуса, аксессуаров и комплектующих частей не являются гарантийными случаями.
- В случае поломки не пытайтесь отремонтировать прибор самостоятельно. Обращайтесь в авторизованные сервисные центры.

## ПРАВИЛА И УСЛОВИЯ МОНТАЖА

Данный прибор не требует какого-либо монтажа или постоянной фиксации.

## **ТРАНСПОРТИРОВКА И ХРАНЕНИЕ**

- Транспортировка прибора проводится всеми видами транспорта в соответствии с правилами перевозки грузов.
- При транспортировке в заводской упаковке необходимо обеспечить защиту от повреждений, исключив возможность воздействия атмосферных осадков и агрессивной среды.
- При транспортировке без заводской упаковки рекомендуется использовать воздушно-пузырьковую пленку и тару из гофрированного картона.
- Рекомендуется качественно обернуть каждый элемент прибора в пленку и расположить в таре вертикально.
- Свободное расстояние между элементами прибора необходимо проложить воздушно-пузырьковой пленкой или сложенным картоном с целью исключения их свободного перемещения по таре в процессе транспортировки.
- Храните прибор в чистом, закрытом, сухом помещении при температуре окружающей среды в диапазоне от 5 до 40 °С и относительной влажности не выше 70 %, при отсутствии в окружающей среде пыли, кислотных и других паров, отрицательно влияющих на материалы электроприборов.

### **Сведения об ограничениях в использовании прибора с учетом его предназначения для работы в жилых, коммерческих и производственных зонах**

Данный прибор предназначен только для работы в домашних или коммерческих зонах в соответствии с назначением и мерами безопасности, описанными в данном руководстве пользователя.

## **РЕАЛИЗАЦИЯ**

Прибор предназначен для реализации через розничные торговые сети и не требует специальных условий.

## **УТИЛИЗАЦИЯ**

- В целях защиты окружающей среды после окончания срока службы прибора и элементов питания не выбрасывайте их вместе с обычными бытовыми отходами. Передайте прибор и элементы питания в специализированные пункты для дальнейшей утилизации.
- Отходы, образующиеся при утилизации прибора, подлежат обязательному сбору с последующей утилизацией в установленном порядке.
- Для получения дополнительной информации об утилизации данного прибора обратитесь в местный муниципалитет, службу утилизации бытовых отходов или в магазин, где вы приобрели данный прибор.
- Данный прибор соответствует требуемым европейским и российским стандартам безопасности и гигиены.



# STARWIND

# Гарантийный талон

Наименование устройства

Модель

Серийный номер

Дата продажи

Фирма-продавец

Адрес фирмы-продавца

Телефон фирмы-продавца

С условиями гарантийного обслуживания ознакомлен и согласен.  
Подтверждаю получение исправного изделия. Претензий к  
внешнему виду не имею.

Печать

Подпись покупателя

## Отрывной талон 1

Модель

Серийный номер

Дата продажи

Продавец:

Информация о покупателе:

## Отрывной талон 2

Модель

Серийный номер

Дата продажи

Продавец:

Информация о покупателе:

## Отрывной талон 3

Модель

Серийный номер

Дата продажи

Продавец:

Информация о покупателе:

## ГАРАНТИЙНЫЕ ОБЯЗАТЕЛЬСТВА

### Уважаемый покупатель!

При оформлении покупки требуйте проверки комплектности, внешнего вида и основных режимов работы изделия, правильности и полноты заполнения настоящего гарантийного талона. Компания STARWIND выражает Вам признательность за Ваш выбор. При возникновении каких-либо проблем при эксплуатации изделия обращайтесь в ближайшие авторизованные сервисные центры (АСЦ). Адреса и телефоны АСЦ Вы можете узнать: в магазине; у наших дилеров; на сайте компании: <http://starwind.com.ru/service/> по телефону: 8 800 302 03 94. Только эти сервисные центры имеют право и соответствующую квалификацию обслуживать технику STARWIND. Убедительно просим Вас во избежание недоразумений внимательно изучить Инструкцию по эксплуатации и проверить правильность заполнения гарантийного талона. Гарантийные обязательства обретают силу при возможности однозначного определения гарантийности изделия, для чего необходимо: наличие правильно и четко указанных в гарантийном талоне модели, серийного номера, даты выпуска, гарантийного срока; а также совпадение серийного номера и модели на изделии с указанными в гарантийном талоне. Запрещается вносить какие-либо изменения в идентификационные данные в гарантийном талоне и на изделии, а также стирать их или переписывать. Нарушение этих условий может привести к необходимости проведения экспертизы для установления гарантийности изделия. Данным гарантийным талоном компания STARWIND подтверждает принятие на себя обязательства по удовлетворению требований потребителей, установленных действующим законодательством о защите прав потребителей, в случае обнаружения недостатков изделия. Однако, компания STARWIND оставляет за собой право отказать в гарантийном сервисном обслуживании изделия в случае несоблюдения изложенных ниже условий. Все условия гарантийных обязательств действуют в рамках законодательства о защите прав потребителей и регулируются законодательством страны, на территории которой они предоставлены.

### Гарантийный срок

Гарантийные обязательства действуют в течение 12 (двенадцати) месяцев с даты продажи изделия, при соблюдении настоящих Условий. При отсутствии чека, подтверждающего дату продажи, и отсутствия печати продавца в гарантийном талоне, гарантийный срок исчисляется от даты выпуска и равен 12 (двенадцати) месяцам.

### Условия гарантии

- Гарантия предоставляется только на модели, официально поставляемые компанией STARWIND и прошедшие сертификацию.
- Гарантия предоставляется покупателям, приобретающим и использующим свой товар для личных или бытовых нужд.
- Покупатель обязуется при возникновении неисправности в изделии обратиться в АСЦ для проведения гарантийного ремонта.
- Гарантийные обязательства не распространяются на расходные материалы, а также на перечисленные ниже принадлежности изделия, если их замена предусмотрена конструкцией и не связана с разборкой изделия.

### Для всех видов изделий:

- на аккумуляторные батареи, элементы питания (батарейки), зарядные устройства, лампы;
  - на соединительные кабели, антенны и переходники для них, наушники, микрофоны, носители информации различных типов (аудио- и видеокассеты, диски с программным обеспечением и драйверами, карты памяти);
  - на чехлы, ремни, шнуры для переноски, монтажные приспособления, инструмент, документацию, прилагаемую к изделию. Дополнительно:
    - для холодильников - на поглотители запахов, очистители воздуха (биодезодораторы), фильтры, полки;
    - для микроволновых печей - на тарелки, вентель, решетки;
    - для пылесосов - на шланги, трубки, щетки, насадки, пылесборники, фильтры;
    - для стиральных машин - на фильтры, шланги для подвода/слива воды.
5. На пульты дистанционного управления, как комплектующие к основному изделию, действует ограниченная гарантия 3 (три) месяца с даты продажи основного изделия. Замена или ремонт по истечении указанного срока производится на платной основе.
6. Изделие снимается с гарантийного обслуживания, если недостатки вызваны:
- механическим повреждением, возникшим после передачи товара потребителю;
  - несоблюдением условий эксплуатации, случайными повреждениями или ошибочными действиями пользователей; - преднамеренным или случайным использованием режимов, не описанных в инструкции;
  - неправильным использованием описанных в инструкции режимов настройки;
  - нарушением правил хранения и (или) транспортировки;
  - попаданием внутрь изделия посторонних предметов, веществ, жидкостей, насекомых, животных и продуктов их жизнедеятельности и т.п.; - ремонтом изделия не уполномоченными на это лицами;
  - повреждениями, вызванными бытовыми грызунами;
  - использованием изделий в целях, для которых оно не предназначено;
  - действиями непреодолимой силы (стихий, пожаром, аварией, природной катастрофой, бытовыми факторами, случайными внешними факторами - гроза, бросок напряжения и т.д.), а также внезапными несчастными случаями;
  - неправильным подключением, несоответствием Государственным стандартам параметров питающих, телекоммуникационных, кабельных сетей и других подобных внешних факторов и (или) плохим уходом за изделием;
  - использованием изделия в производственных, коммерческих, а также в иных, других целях, не соответствующих его прямому назначению; - использованием нестандартных и (или) некачественных расходных материалов, принадлежностей, запасных частей, элементов питания, носителей информации различных типов (включая, но не ограничивая аудио- и видеокассетами, дисками с программным обеспечением и драйверами, картами памяти);
  - иными случаями, предусмотренными действующим законодательством.
7. Изделие может быть снято с гарантийного обслуживания, если будет установлено, что нарушены гарантийные пломбы, имеются следы разборки и других, не предусмотренных инструкцией по эксплуатации вмешательства.
8. Не подлежат гарантийному ремонту изделия с дефектами, возникшими вследствие выхода из строя деталей, обладающих ограниченным сроком службы или ограниченным гарантийным сроком.
9. Установку техники, при необходимости, может быть осуществлена специалистами большинства авторизованных сервисных центров и магазинов-продавцов как дополнительная платная услуга. При этом лицо, установившее технику, несет ответственность за правильность установки. Просим Вас обратить внимание на значимость правильной установки техники как для надежной работы изделия, так и для дальнейшего полного гарантийного обслуживания. Требуется от установившего Вашу технику специалиста квитанцию со всеми необходимыми сведениями об установке Вашего изделия.
10. Компания STARWIND снимает с себя ответственность за возможный вред, прямо или косвенно нанесенный изделиями STARWIND людям, домашним животным, имуществу в случае, если это произошло в результате несоблюдения правил эксплуатации и установки изделия.

Уважаемые покупатели! Перед обращением в сервисный центр внимательно изучите раздел «Возможные неисправности» в Руководстве по эксплуатации.

Отрывной талон 3	Отрывной талон 2	Отрывной талон 1
Дата поступления	Дата поступления	Дата поступления
Дата выполнения	Дата выполнения	Дата выполнения
Характер ремонта	Характер ремонта	Характер ремонта
Сервисный центр:	Сервисный центр:	Сервисный центр:
Прибор принят, претензий не имею	Прибор принят, претензий не имею	Прибор принят, претензий не имею
Подпись	Подпись	Подпись



**Изготовитель:**

**Мерлион Консалтинг Сервисез (Шэньчжэнь) Ко., Лтд.**

Адрес: офис 5B55, здание 8, Синхуа Гун Е Да Ша, №4, ул. Гун Е Лю, Наньшань, г. Шэньчжэнь, Китай

Сделано в Китае

**Merlion Consulting Services (Shenzhen) Co., Ltd.**

Address: №5B55, Building 8, Xinghua Gong Ye Dasha, №4, Gong Ye Liu Road, Nanshan District, Shenzhen, China

Made in China

**Импортер и организация, уполномоченная на принятие претензий от потребителей: ООО «Мерлион»**

Россия, Московская обл., г. Красногорск, б-р Строителей, д. 4

Изготовитель оставляет за собой право изменения комплектации, технических характеристик и внешнего вида товара.

Для получения более подробной информации о приборе посетите сайт: [www.starwind.com.ru](http://www.starwind.com.ru)

Срок службы прибора составляет 5 лет при условии использования прибора в строгом соответствии с настоящим руководством пользователя.

Сведения о серийном номере указаны на стикере прибора.

Дата производства указана на упаковке и на стикере прибора.

Срок гарантии: 1 год\*

*\*в соответствии с гарантийными условиями*

