

STARWIND®

Инструкция
по эксплуатации

SBP3415



Блендер электрический

Общие меры безопасности

- Перед использованием прибора внимательно ознакомьтесь с настоящей инструкцией по эксплуатации.
- Пожалуйста, сохраняйте настоящую инструкцию по эксплуатации, гарантийный талон, чек, упаковочную коробку и, по возможности, другие элементы упаковки прибора.
- Производитель не несет ответственности за выход из строя устройства или за ущерб, возникший в результате неправильного или не предусмотренного настоящей инструкцией использования прибора.
- Регулярно проверяйте прибор и его кабель для выявления повреждений. Не используйте прибор в случае обнаружения каких-либо повреждений.
- Перед использованием прибора убедитесь в соответствии рабочего напряжения прибора и напряжения электросети.
- Устройство должно быть подключено к розетке с заземлением.
- Не рекомендуется подключать устройство к электросети при помощи удлинителей, разветвителей и переходников.
- Подключайте прибор только к источнику переменного тока.
- Для дополнительной защиты рекомендуется установить устройство защитного отключения (УЗО). Для установки обратитесь к специалисту.
- Во избежание перегрузки электрической сети не рекомендуется включать одновременно несколько устройств с большим потреблением мощности.
- Не погружайте прибор в воду или другие жидкости.
- Не используйте прибор не по назначению.
- Не используйте прибор на открытом воздухе.
- Не используйте прибор в местах, где распыляются аэрозоли или используются легковоспламеняющиеся жидкости.
- Не допускается включение прибора после падения даже при отсутствии внешних повреждений до того как его осмотрит специалист. Обратитесь в специализированный сервис.
- Не накрывайте включенное в розетку устройство.
- Избегайте соприкосновения сетевого кабеля устройства с горячими поверхностями и острыми предметами. В случае повреждения кабеля использование устройства запрещено.
- Не прикасайтесь к включенному в сеть прибору влажными или мокрыми руками.
- В случае обнаружения неисправности немедленно отключите прибор от сети.
- Отключая прибор от сети, держитесь за вилку, не тяните за кабель.
- Не ремонтируйте прибор самостоятельно, обращайтесь в авторизованный сервисный центр или специализированную мастерскую.
- Предохраняйте прибор и сетевой кабель от воздействия высоких температур, попадания прямых солнечных лучей, сырости и прочих негативных воздействий.
- Прибор не предназначен для использования детьми, а также лицами с ограниченными физическими, чувствительными и умственными возможностям, лицами без соответствующего опыта и знаний без предварительного обучения, инструктажа и наблюдения за работой лица ответственного за их безопасность.
- Не разрешайте детям использовать устройство и аксессуары в качестве игрушки. Не разрешайте детям играть с коробкой и прочими элементами упаковки.
- Не допускается использование устройства с принадлежностями, не входящими в комплект поставки.
- Рекомендуется хранить и использовать устройство в местах, недоступных для детей.
- При хранении устройства избегайте спутывания или заламывания сетевого кабеля.
- Никогда не оставляйте включенное в сеть (работающее) устройство без внимания.

Специальные меры безопасности

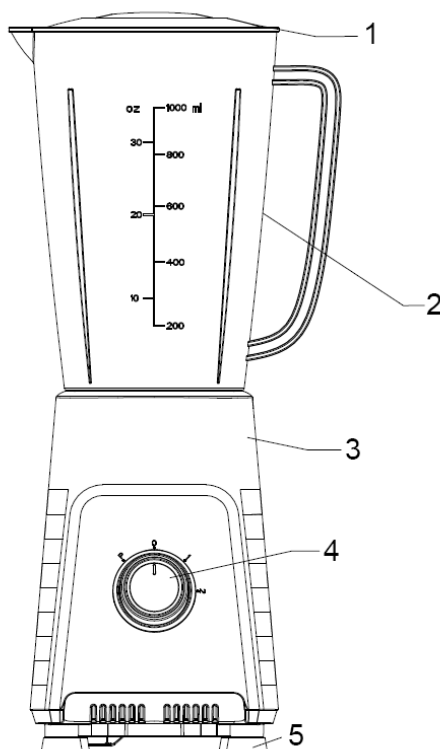
- Не погружайте моторный блок в воду или другие жидкости.
- Не допускается мойка моторного блока в посудомоечной машине.
- Не промывайте моторный блок под струей воды.
- При мойке используйте нейтральные моющие средства.
- Моторный блок, в случае необходимости, протирайте слегка влажной тканью или губкой, без

применения абразивных моющих средств.

- Не переполняйте емкость. Следите за отметками.
- Не включайте блендер без помещенных в емкость продуктов.
- Не помещайте в емкость твердые продукты.
- Не превышайте рекомендованные количества продуктов во время обработки.
- В процессе эксплуатации все блендер должен располагаться на ровной и твердой горизонтальной поверхности.
- Никогда не оставляйте включенный в сеть прибор без присмотра даже на короткий срок.
- Перед включением устройства убедитесь в том, что емкость надежно зафиксирована на моторном блоке.
- Моторный блок в процессе использования должен оставаться сухим.
- Температура обрабатываемых продуктов не должна превышать 70°C.
- В случае попадания влаги на включенный прибор, незамедлительно отключите его от сети.
- Всегда отключайте прибор из сети перед сборкой, извлечением продуктов, разборкой, очисткой, в случае прекращения использования или обнаружения неполадок в работе. Отключая прибор от сети, держитесь за вилку, не тяните за кабель.
- Соблюдайте рекомендации по времени непрерывного использования устройства. Время непрерывной работы устройства не должно превышать 1 минуту, после чего необходимо сделать перерыв на 5 минут.
- Не допускается использование блендера для работы с любыми непищевыми продуктами.
- По завершении работы, прежде чем извлекать продукты, отключите прибор от электросети и дождитесь полной остановки электродвигателя.

Схема устройства

1. Крышка кувшина
2. Кувшин 1 л.
3. Моторный блок
4. Регулятор скорости
5. Нескользящие ножки на присосках



ВНИМАНИЕ!

- Лезвия ножа очень острые.
- Не прикасайтесь руками к ножам, если прибор подключен к электросети.
- Не устанавливайте нож на моторном блоке без предварительного навинчивания ножа на емкость.
- Не допускайте детей к прибору, даже если он находится в выключенном состоянии или не подключен к электросети.
- Во избежание получения травм не допускайте попадания одежды и волос в область вращения ножа.

Подготовка к работе

1. Извлеките прибор из упаковки, освободив его от транспортировочных элементов.
2. Убедитесь в том, что напряжение сети соответствует напряжению прибора, указанному в технических характеристиках.
3. Убедитесь в том, что комплектация прибора соответствует заявленной производителем.
4. Убедитесь в том, что все элементы прибора не повреждены.
5. Перед первым использованием тщательно промойте все части прибора, которые будут контактировать с пищевыми продуктами в соответствии с рекомендациями настоящей инструкции.
6. После хранения или транспортировки прибора в условиях пониженной температуры перед включением рекомендуется выдержать прибор в тепле в течение двух часов.

Общие рекомендации

1. Перед сборкой и разборкой отключайте прибор от электросети.
2. Не включайте прибор без помещенных в него продуктов.
3. Не отсоединяйте емкость от моторного блока в процессе работы.
4. Время непрерывной работы устройства не должно превышать 1 минуту, после чего необходимо сделать перерыв на 5 минут.
5. Устройство не предназначено для работы с очень горячими продуктами. Работа с продуктами, температура которых превышает 70°C может вывести устройство из строя.

Использование настольного блендера

Настольный блендер идеально подходит для приготовления смузи, десертов и различных коктейлей.

Работа со стеклянным кувшином

1. Перед сборкой убедитесь в том, что моторный блок отключен от электросети.
2. Установите моторный блок на твердую ровную горизонтальную поверхность.
3. Накрутите ножевой блок на стеклянный кувшин, как показано на рисунке 1.
4. Надежно зафиксируйте кувшин с накрученным ножевым блоком на моторном блоке, как показано на рисунке 2.
5. Убедившись в надежности установки емкости, подключите блендер к электросети.
6. Поместите в емкость продукты.
7. Для начала работы переведите переключатель режимов в одно из следующих положений:
«Р» – импульсный режим (используется для колки льда или обработки крупно нарезанных продуктов).
«1» – низкая скорость вращения ножей (используется для смешивания ингредиентов)
«2» – высокая скорость вращения ножей (используется для получения однородной консистенции продукта).
8. Для остановки блендера переведите переключатель режимов в положение «0».
9. После завершения работы отключите моторный блок от электросети.
10. Отсоедините емкость от моторного блока.

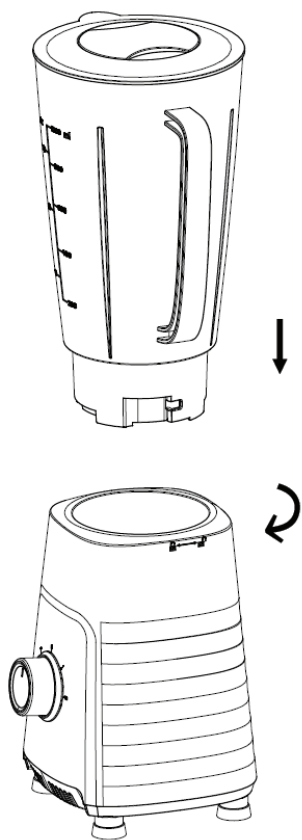


Рисунок 1

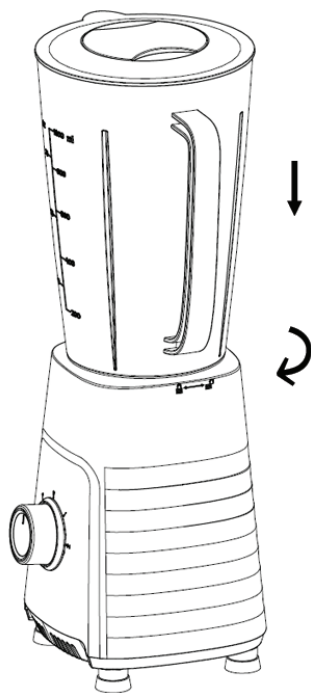


Рисунок 2

Очистка

- Перед очисткой прибора всегда отключайте его от сети.
- Не допускается мойка моторного блока в посудомоечной машине.
- Не допускается погружение моторного блока в воду и/или другие жидкости.
- Внешнюю поверхность моторного блока в случае необходимости протирайте слегка влажной тканью или губкой без применения абразивных моющих средств.
- Емкость и ножевой блок промывайте в теплой воде с добавлением мягкого моющего средства.
- После очистки рекомендуется убрать устройство на хранение в сухое чистое место.

Транспортировка и хранение

Транспортировка устройств проводится всеми видами транспорта в соответствии с правилами перевозки грузов. При транспортировке в заводской упаковке необходимо обеспечить защиту от повреждений, исключив возможность воздействия атмосферных осадков и агрессивной среды. При транспортировке без заводской упаковки рекомендуется использовать воздушно-пузырьковую пленку и тару из гофрированного картона. Рекомендуется качественно обернуть каждый элемент устройства в пленку и расположить в таре вертикально. Свободное расстояние между элементами изделия необходимо проложить воздушно-пузырьковой пленкой или сложенным картоном с целью исключения их свободного перемещения по таре в процессе транспортировки.

Хранение изделий осуществляется в чистом закрытом сухом помещении при температуре окружающей среды в диапазоне от 5 до 40 °С и относительной влажности не выше 70%.

- Устройство предназначено исключительно для домашнего некоммерческого использования.
- Производитель оставляет за собой право изменять характеристики и внешний вид устройства без предварительного уведомления.
- Срок службы устройства составляет 3 года при условии использования устройства в строгом соответствии с настоящей инструкцией по эксплуатации.
- По окончании указанного срока рекомендуется утилизировать прибор в соответствии с правилами утилизации во избежание возможного причинения вреда жизни, здоровью и имуществу потребителя, а также окружающей среде.
- Товар сертифицирован в соответствии с действующим законодательством.
- Технические характеристики представлены на корпусе устройства.

Комплектация:

- Моторный блок – 1 шт
- Пластиковый кувшин с крышкой (1000 мл) – 1 шт
- Моторный блок – 1 шт

Наименование устройства

Модель

Серийный номер

Дата продажи

Фирма-продавец

Адрес фирмы-продавца

Телефон фирмы-продавца

С условиями гарантийного обслуживания ознакомлен и согласен.
Подтверждаю получение исправного изделия. Претензий к
внешнему виду не имею.

Печать

Подпись покупателя

Отрывной талон 1

Модель

Серийный номер

Дата продажи

Продавец:

Информация о покупателе:

Отрывной талон 2

Модель

Серийный номер

Дата продажи

Продавец:

Информация о покупателе:

Отрывной талон 3

Модель

Серийный номер

Дата продажи

Продавец:

Информация о покупателе:

Условия гарантийного обслуживания

- 1 — Срок гарантии составляет 12 месяцев с даты продажи, указанной в гарантийном талоне.
- 2 — Гарантия включает в себя бесплатную диагностику, ремонт или замену неисправного устройства.
- 3 — Гарантия действует при условии использования прибора в строгом соответствии с инструкцией по эксплуатации.
- 4 — Гарантия не включает в себя установку, чистку, техническое обслуживание изделия, порядок которых изложен в инструкции по эксплуатации.
- 5 — Случаи, на которые гарантия не распространяется:
 - механические, тепловые и иные повреждения
 - несоблюдение условий транспортировки и эксплуатации
 - стихийные бедствия и иные причины, находящиеся вне контроля продавца и/или изготовителя
 - попадание внутрь прибора жидкости и/или иных посторонних предметов
 - ремонт, произведённый неуполномоченными лицами или организациями

Гарантийный талон действует только при наличии печати продающей организации. Все поля гарантийного талона обязательны для заполнения.

Отрывной талон 3	Отрывной талон 2	Отрывной талон 1
<i>Дата поступления</i>	<i>Дата поступления</i>	<i>Дата поступления</i>
<i>Дата выполнения</i>	<i>Дата выполнения</i>	<i>Дата выполнения</i>
<i>Характер ремонта</i>	<i>Характер ремонта</i>	<i>Характер ремонта</i>
Сервисный центр:	Сервисный центр:	Сервисный центр:
<i>Прибор принят, претензий не имею</i>	<i>Прибор принят, претензий не имею</i>	<i>Прибор принят, претензий не имею</i>
Подпись	Подпись	Подпись

Блендер стационарный

Напряжение: 220 – 240 В, 50/60 Гц

Мощность: 500 Вт

Дата производства 10.2020

Произведено в Китае

Изготовитель:

ZHEJIANG LANBAO ELECTRICAL APPLIANCE CO.,LTD
#18 TongJi Road, Dongfeng, Zhongshan, GD528425,
P.R.China

Импортер:

ООО Хаскел, 143401, Московская область,
город Красногорск, бульвар Строителей, дом 4,
корпус 1, этаж 8, каб. 819
ИНН 7719269331; ОКПО 14574070

