

STARWIND

РУКОВОДСТВО ПОЛЬЗОВАТЕЛЯ



Аккумуляторная отвертка
SCS-6-4-1

Содержание

1. Общие меры безопасности.....	4
2. Специальные меры безопасности.....	5
3. Назначение.....	6
4. Схема устройства.....	6
5. Технические характеристики.....	7
6. Комплектация.....	7
7. Подготовка к работе.....	7
8. Порядок работы.....	9
9. Техническое обслуживание.....	10
10. Транспортировка и хранение.....	10
11. Утилизация.....	10
12. Порядок действий в случае обнаружения неисправности.....	11

Благодарим вас за приобретение электроинструмента торговой марки STARWIND. Перед началом использования устройства внимательно ознакомьтесь с настоящим руководством пользователя. Сохраняйте настоящее руководство, гарантийный талон, чек, упаковочную коробку и по возможности другие элементы упаковки. Производитель не несет ответственности за выход из строя устройства или за ущерб, возникший в результате неправильного или не предусмотренного настоящей инструкцией его использования.

ОБЩИЕ МЕРЫ БЕЗОПАСНОСТИ

- Извлеките инструмент и его комплектующие из упаковки. Удалите все упаковочные материалы. Перед началом работы осмотрите инструмент и убедитесь в отсутствии механических повреждений.
- Обеспечьте безопасность, достаточное освещение рабочего места.
- Не используйте инструмент, если температура окружающей среды достигает 40 °С или помещение характеризуется как взрывоопасная или химически активная среда; не используйте инструмент там, где могут находиться легко воспламеняющиеся жидкости, газы или пыли. Избегайте попадания на инструмент капель дождя и не погружайте его в воду и другие жидкости.
- Во время использования устройства не допускайте присутствия рядом детей или других лиц, которые могут отвлечь ваше внимание. Это может привести к потере контроля над инструментом.
- Убедитесь, что напряжение в сети соответствует напряжению инструмента.
- При использовании устройства не прикасайтесь к трубам, радиаторам, плитам, холодильникам и другими заземленным поверхностям во избежание поражения электрическим током.
- При отключении кабеля зарядного устройства от сети держитесь вилку, не тяните за кабель.
- Запрещается использовать инструмент, находясь под действием наркотических средств, алкоголя или лекарственных препаратов.
- При работе пользуйтесь индивидуальными средствами защиты, обязательно обеспечьте защиту глаз. Следите, чтобы волосы, одежда, перчатки не находились рядом с подвижной частью устройства.
- Обязательно отключайте инструмент после использования, заменой принадлежностей, регулировкой и перемещением на другое место. Не используйте инструмент с неисправным выключателем.
- Храните инструмент в месте, недоступном для детей. Не допускайте использование инструмента лицами, не ознакомленными с данным руководством.
- При некоторых работах инструмент может передавать на оператора вибрацию. Во избежание ущерба здоровью делайте перерывы в работе и ограничивайте время работы с инструментом.
- Не закрывайте воздухозаборные отверстия устройства и не допускайте их засорения.

- Храните режущие инструменты в чистом и заточенном состоянии.
- Во время использования устройства возможен сильный нагрев сменного инструмента. При необходимости извлечения сменного инструмента дождитесь его остывания или используйте защитные перчатки.
- Ремонт устройства должен выполняться только специалистами. Не ремонтируйте инструмент самостоятельно. Если инструмент работает ненадлежащим образом, обратитесь за помощью в авторизованный сервисный центр.

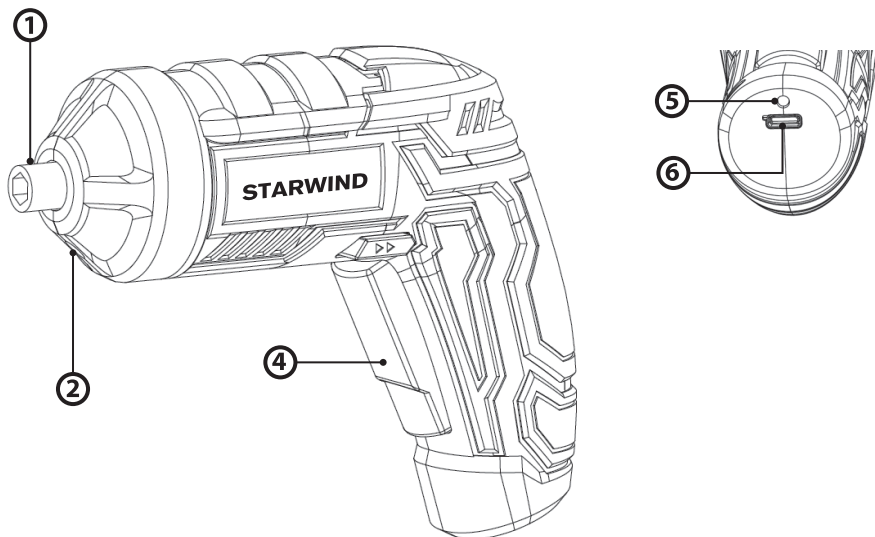
СПЕЦИАЛЬНЫЕ МЕРЫ БЕЗОПАСНОСТИ

- При использовании инструмента для работы, при которой возможен контакт крепежных элементов со скрытой проводкой, держите инструмент только за изолированную поверхность.
- Избегайте случайных прикосновений ко клавише выключателя.
- Чтобы избежать контакта со скрытыми элементами систем электро-, водо-, газоснабжения применяйте соответствующие металлоискатели, обратитесь в соответствующие коммунальные службы. Контакт с электропроводкой может привести к поражению электрическим током и пожару, а повреждение газопровода — к взрыву.
- Держите инструмент крепко: при работе с винтами и шурупами могут кратковременно возникнуть высокие реактивные моменты.
- Остановите работу при заклинивании инструмента (это может произойти, к примеру, при перегрузке устройства в случае перекоса обрабатываемой детали).
- Закрепляйте заготовку (деталь) зажимными приспособлениями либо тисками.
- Не выпускайте инструмент из рук до его полной остановки.
- Не допускайте случайного включения инструмента.
- При использовании длинных бит не используйте инструмент на скорости вращения, выше допустимой. Это может привести к травме.
- Не включайте инструмент сразу на полную мощность: бита может быть деформирована.
- Не создавайте чрезмерное усилие на инструмент.
- Запрещается дальнейшая эксплуатация инструмента при выявлении следующих признаков (критические отказы, при достижении которых необходимо прекратить работу инструмента):
 - Любое нарушение прочности и/или целостности корпуса инструмента;
 - Невозможность установки/фиксации сменного инструмента;
 - Электродвигатель не запускается при нажатии выключателя;
 - Натужный гул или писк при нажатии выключателя, не сопровождающийся вращением двигателя;
 - Отказ одной или нескольких функций (в частности, регулировки оборотов);
 - Появление дыма или запаха гари.

НАЗНАЧЕНИЕ

Отвертка электрическая аккумуляторная предназначена для закручивания и откручивания винтов и шурупов.

СХЕМА УСТРОЙСТВА



1. Патрон
2. Фонарь подсветки рабочей зоны
3. Переключатель направления вращения
4. Клавиша выключателя
5. Индикатор подзарядки батареи
6. Разъем подключения зарядного устройства

ТЕХНИЧЕСКИЕ ХАРАКТЕРИСТИКИ

Серия:	Standard
Тип основного патрона:	держатель бит 1/4
Макс. крутящий момент:	3.5 Н·м
Тип питания:	от встроенного аккумулятора
Количество скоростей:	1
Частота вращения, 1-я скорость, макс:	200 об/мин.
Реверс	+
Подсветка рабочей зоны	+
Зарядное устройство в комплекте:	USB-кабель
Входное напряжение для подзарядки батареи:	5 В
Тип аккумулятора:	Li-Ion
Емкость аккумулятора:	2.0 А·ч
Время зарядки:	180 мин.
Вес:	0.28 кг
Размер:	152 x 115 x 47 мм

КОМПЛЕКТАЦИЯ

- Аккумуляторная отвертка SCS-6-4-1
- USB-кабель
- Биты: PH0/PH1/PH2/T10/T15/T20/SL4/SL5/SL6/PZ1/PZ2
- Держатель бит
- Руководство пользователя
- Гарантийный талон

ПОДГОТОВКА К РАБОТЕ

Зарядка аккумуляторной батареи

Перед первым использованием инструмента обязательно зарядите аккумуляторную батарею.

1. Для зарядки встроенного аккумулятора отвертки используйте зарядное устройство (выходное напряжение 5 В, выходной ток не менее 1 А, разъем USB), входящий в комплект USB-кабель. Подключите USB-кабель к зарядному устройству и к разъему зарядки аккумулятора отвертки. При этом загорится красный индикатор.
2. Во время подзарядки аккумулятора возможен нагрев рукоятки отвертки — это допустимо и не является неисправностью.

3. При полной зарядке аккумулятора красный индикатор погаснет. Отключите зарядное устройство от сети и отсоедините кабель.

Примечание:

- Литий-ионная аккумуляторная батарея может быть заряжена в любое время без отрицательного влияния на срок службы. Прекращение зарядки в любое время не наносит ей вреда.
- Литий-ионная аккумуляторная батарея защищена от глубокого разряда. При полном разряде устройство выключается, патрон не вращается.

ВНИМАНИЕ!

Во время подзарядки аккумулятора цепь питания электромотора отключается. Не используйте устройство во время зарядки батареи.

ПОРЯДОК РАБОТЫ

1. Перед началом работы установите в быстрозажимной патрон биту.
2. Для начала работы нажмите и удерживайте клавишу выключателя. Для остановки электромотора отпустите клавишу выключателя.
3. Перед работой всегда проверяйте направление вращения патрона. Чтобы изменить направление вращения, нажмите на переключатель направления вращения.
4. Инструмент оснащен фонарём освещения рабочей зоны, который включается при нажатии клавиши выключателя отвертки.

ВНИМАНИЕ!

Перед установкой или извлечением биты отключите устройство и дождитесь полной остановки патрона.

Закручивание крепежа

Переведите переключатель направления вращения в положение, соответствующее вращению патрона по часовой стрелке. Установите крепежное изделие шлицом к бите. С равномерным усилием закрутите крепежное изделие.

Откручивание крепежа

Переведите переключатель направления вращения в положение, соответствующее вращению патрона против часовой стрелки. С равномерным усилием открутите крепежное изделие.

Примечание:

При необходимости используйте средства защиты рук и глаз.

ТЕХНИЧЕСКОЕ ОБСЛУЖИВАНИЕ

1. Следите, чтобы вентиляционные отверстия всегда были открытыми и чистыми, чтобы избежать перегрева устройства.
2. Регулярно очищайте устройство чистой ветошью. Не используйте для чистки устройства растворители или абразивные чистящие средства.
3. Храните устройство в жестком кейсе, в месте, недоступном для детей.

ТРАНСПОРТИРОВКА И ХРАНЕНИЕ

- Транспортировка устройства проводится всеми видами транспорта в соответствии с правилами перевозки грузов.
- При транспортировке в заводской упаковке необходимо обеспечить защиту от повреждений, исключив возможность воздействия атмосферных осадков и агрессивной среды.
- При транспортировке без заводской упаковки рекомендуется использовать воздушно-пузырьковую пленку и тару из гофрированного картона.
- Рекомендуется качественно обернуть каждый элемент устройства в пленку и расположить в таре вертикально.
- Свободное расстояние между элементами изделия необходимо проложить воздушно-пузырьковой пленкой или сложенным картоном с целью исключения их свободного перемещения по таре в процессе транспортировки.
- Хранение изделий осуществляется в чистом закрытом помещении при температуре окружающей среды в диапазоне от 5 до 40 °С и относительной влажности не выше 70 %.

УТИЛИЗАЦИЯ

- В целях защиты окружающей среды после окончания срока службы прибора и элементов питания не выбрасывайте их вместе с обычными бытовыми отходами. Передайте прибор и элементы питания в специализированные пункты для дальнейшей утилизации.
- Отходы, образующиеся при утилизации изделий, подлежат обязательному сбору с последующей утилизацией в установленном порядке.
- Для получения дополнительной информации об утилизации данного продукта обратитесь в местный муниципалитет, службу утилизации бытовых отходов или в магазин, где вы приобрели данный продукт.
- Данное изделие соответствует всем требуемым европейским и российским стандартам безопасности и гигиены.

ПОРЯДОК ДЕЙСТВИЙ В СЛУЧАЕ ОБНАРУЖЕНИЯ НЕИСПРАВНОСТИ

Проблема	Возможная причина	Решение
Устройство не включается.	Аккумуляторная батарея разряжена.	Зарядите батарею.
Аккумуляторная батарея не заряжается.	Аккумуляторная батарея неисправна.	Обратитесь в авторизованный сервисный центр.
	Зарядное устройство неисправно.	
Редуктор издает повышенный шум.	Износ/поломка деталей редуктора.	Обратитесь в авторизованный сервисный центр.

ВНИМАНИЕ!

Механические повреждения корпуса, аксессуаров и комплектующих частей не являются гарантийным случаем.

Сведения об ограничениях в использовании устройства с учетом его предназначения для работы в жилых, коммерческих и производственных зонах

Данное устройство предназначено для работы в коммерческих или домашних зонах в соответствии с мерами безопасности и назначения, описанных в данном руководстве пользователя.

Технический регламент таможенного союза

ТР ТС 004/2011 «О безопасности низковольтного оборудования»

ТР ТС 010/2011 «О безопасности машин и оборудования»

ТР ТС 020/2011 «Электромагнитная совместимость технических средств»

Наименование устройства

Модель

Серийный номер

Дата продажи

Фирма-продавец

Адрес фирмы-продавца

Телефон фирмы-продавца

С техническими характеристиками приобретаемого электроинструмента, условиями гарантийного и сервисного обслуживания ознакомлен и согласен. Претензий к внешнему виду не имею.

Печать

Подпись покупателя

Отрывной талон 1

Модель

Серийный номер

Дата продажи

Продавец:

Информация о покупателе:

Отрывной талон 2

Модель

Серийный номер

Дата продажи

Продавец:

Информация о покупателе:

Отрывной талон 3

Модель

Серийный номер

Дата продажи

Продавец:

Информация о покупателе:

ГАРАНТИЙНЫЕ ОБЯЗАТЕЛЬСТВА

В течение гарантийного срока покупатель имеет право на бесплатное устранение недостатков (неисправностей), являющихся следствием производственных дефектов. Техническая оценка состояния товара на предмет гарантии производится только в авторизованных сервисных центрах (далее – АСЦ), перечисленных на сайте <https://starwind.com.ru/support/service/>.

Гарантийный срок

Гарантийный срок на сетевой электроинструмент и на электроинструмент со съемными аккумуляторными батареями составляет 2 года с даты продажи через розничную торговую сеть. Срок службы: 5 лет.

Гарантийный срок на съемные аккумуляторные батареи, входящие в комплект, составляет 1 год. Срок службы: 5 лет.

Гарантийный срок на электроинструмент со встроенной несъемной аккумуляторной батареей составляет 1 год с даты продажи через розничную торговую сеть. Срок службы: 36 месяцев с даты продажи, но не более 48 месяцев с даты производства.

Гарантийные условия

1. Заменяемые по гарантии детали не возвращаются и переходят в собственность АСЦ.
2. Гарантийный ремонт производится только при наличии правильно и полностью заполненного гарантийного талона.
3. При отсутствии гарантийного талона срок начала гарантии отсчитывается с даты изготовления товара.
4. Электроинструмент предоставляется для ремонта в АСЦ в чистом виде и в полной комплектации.
5. Настоящая гарантия не распространяется в случае:
 - Естественного износа упорных, трущихся, вращающихся деталей и материалов, естественного уменьшения емкости аккумуляторных батарей;
 - Возникновения неисправностей, возникших вследствие естественного износа упорных, трущихся, вращающихся деталей и материалов;
 - Выхода из строя быстроизнашивающихся деталей и комплектующих (приводных ремней, колес, резиновых амортизаторов и уплотнителей, сальников, смазки, ведущей звездочки, направляющих роликов, защитных кожухов, предохранителей и т. п.), а также неисправностей электроинструмента, вызванных этими видами износа.
6. Право на гарантийное обслуживание утрачивается в случае:
 - Невыполнения или нарушения пользователем предписаний руководства пользователя, при ненадлежащем хранении и обслуживании, при использовании электроинструмента не по назначению
 - Использовании электроинструмента с явными признаками неисправности (повышенный шум, вибрация, сильный нагрев, неравномерное вращение, потеря мощности, снижение числа оборотов, запах гари) приводящими к более серьезной поломке и выходу из строя дополнительных узлов и деталей;
 - Обнаружения механических повреждений в виде трещин, сколов, вмятин, деформаций;
 - Возникновения неисправностей электроинструмента, возникших вследствие использования принадлежностей, сопутствующих и запасных частей, которые не являются рекомендуемыми к использованию;
 - Обнаружения в конструкции электроинструмента изменений и дополнений, не предусмотренных изготовителем;
 - Возникновения неисправностей, возникших после самостоятельного ремонта, смазки или разборки вне гарантийной мастерской;
 - Эксплуатации инструмента с недостаточным количеством масла/смазочного материала;
 - Обнаружения повреждений, вызванных воздействием агрессивных сред, высоких температур или иных внешних факторов, вызвавших коррозию металлических деталей или частей;
 - Наличия повреждений, вызванных сильным внутренним или внешним загрязнением, попаданием в электроинструмент инородных предметов и жидкостей, материалов и веществ, при засорении вентиляционных отверстий, воздушных фильтров, а также в случае наличия повреждений, являющихся следствием неправильного хранения или ненадлежащего ухода;
 - Наличия неисправностей, возникших вследствие перегрузки или неправильной эксплуатации инструмента. К безусловным признакам перегрузки инструмента относятся: появление цветов побежалости, одновременный выход из строя сопряженных или последовательных деталей (например, ротора и статора), деформация или оплавление деталей, узлов, проводки электроинструмента под действием высокой температуры;
 - Использования инструментов бытового назначения для неприемлемой деятельности или в профессиональных целях;
 - Обнаружения повреждений шлицов крепежных элементов, пломб, защитных стикеров и т. д.
 - Выявления повреждений или изменений серийного номера на инструменте и в гарантийном талоне, несоответствия данных на товаре и в гарантийном талоне.
7. Профилактическое и техническое обслуживание электроинструмента (смазка, промывка, чистка, регулировка и т. д.) в гарантийные обязательства не входит и выполняется в АСЦ на платной основе.
8. При заключении договора купли-продажи электроинструмента, указанного в данном гарантийном талоне, покупатель признал, что приобретенный им электроинструмент соответствует конкретным целям, для которых приобретается.
9. При заключении договора купли-продажи электроинструмента, указанного в настоящем гарантийном талоне, продавец передал, а покупатель получил руководство пользователя и гарантийный талон на русском языке.
10. Электроинструмент получен от продавца в исправном состоянии, в полной комплектации (указанной в руководстве по эксплуатации), проверен продавцом в присутствии покупателя и лично покупателем.

Уважаемые покупатели! Перед обращением в АСЦ внимательно изучите раздел «Порядок действий в случае обнаружения неисправности» в руководстве пользователя.

Отрывной талон 3	Отрывной талон 2	Отрывной талон 1
<i>Дата поступления</i>	<i>Дата поступления</i>	<i>Дата поступления</i>
<i>Дата выполнения</i>	<i>Дата выполнения</i>	<i>Дата выполнения</i>
<i>Характер ремонта</i>	<i>Характер ремонта</i>	<i>Характер ремонта</i>
Сервисный центр:	Сервисный центр:	Сервисный центр:
Прибор принят, претензий не имею	Прибор принят, претензий не имею	Прибор принят, претензий не имею
Подпись	Подпись	Подпись

ИЗГОТОВИТЕЛЬ:

Ниппон Клик Системс Лимитед

Адрес: Куиджано Чэмберс, а/я 3159, Роуд Таун, Тортола,
Британские Виргинские Острова
Сделано в Китае

Nippon Klick Systems Limited

Address: Quijano Chambers, P.O.Box 3159, Road Town, Tortola,
British Virgin Islands
Made in China

Импортер и организация, уполномоченная на принятие претензий от потребителей:

ООО «Мерлион»

Московская обл., г. Красногорск, б-р Строителей, д.4

Для получения более подробной информации об устройстве посетите сайт: www.starwind.com.ru

Изготовитель оставляет за собой право изменения комплектации, технических характеристик и внешнего вида товара.

Сведения о серийном номере представлены на наклейке на устройстве.

Срок службы: 36 месяцев с даты продажи, но не более 48 месяцев с даты производства при условии пользования устройством в строгом соответствии с настоящим руководством пользователя.

Дата производства указана на упаковке.

Гарантийный срок на изделие составляет **1 год** с даты продажи через розничную торговую сеть.

