

STARWIND

РУКОВОДСТВО ПОЛЬЗОВАТЕЛЯ



ПЫЛЕСОС
SCV2545

СОДЕРЖАНИЕ

ОБЩИЕ МЕРЫ БЕЗОПАСНОСТИ.....	3
НАЗНАЧЕНИЕ.....	4
СХЕМА ПРИБОРА.....	4
ТЕХНИЧЕСКИЕ ХАРАКТЕРИСТИКИ.....	5
КОМПЛЕКТАЦИЯ.....	5
ПОДГОТОВКА К РАБОТЕ.....	6
ИСПОЛЬЗОВАНИЕ НАСАДОК.....	7
ЭКСПЛУАТАЦИЯ.....	8
ОЧИСТКА И УХОД.....	9
ОЧИСТКА ВНУТРЕННЕГО ФИЛЬТРА НЕРА.....	9
ОЧИСТКА ВНЕШНЕГО ФИЛЬТРА НЕРА.....	10
УСТРАНЕНИЕ НЕИСПРАВНОСТЕЙ.....	11
ТРАНСПОРТИРОВКА И ХРАНЕНИЕ.....	12
УТИЛИЗАЦИЯ.....	12
РЕАЛИЗАЦИЯ ПРИБОРА.....	12
УСЛОВИЯ ОГРАНИЧЕНИЯ ПОЛЬЗОВАНИЯ.....	12
ГАРАНТИЙНЫЙ ТАЛОН.....	14

ОБЩИЕ МЕРЫ БЕЗОПАСНОСТИ

Благодарим вас за приобретение прибора торговой марки STARWIND. Перед началом использования прибора внимательно ознакомьтесь с настоящим руководством пользователя.

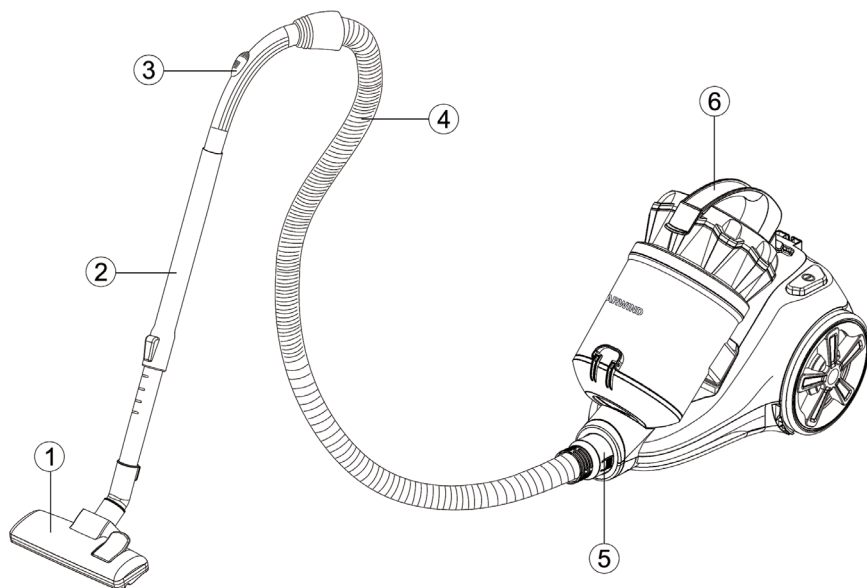
- Перед началом работы осмотрите прибор и убедитесь в отсутствии механических повреждений на нем и сетевом шнуре питания.
- Не используйте прибор в случае обнаружения каких-либо повреждений.
- Не следует использовать прибор после падения. Перед повторным использованием прибор должен быть проверен квалифицированным специалистом.
- Если кабель поврежден, во избежание травм необходимо заменить его в сервисном или у квалифицированного специалиста.
- Прибор предназначен исключительно для использования в быту. Продолжительное использование прибора в коммерческих целях может привести к его перегрузке, в результате чего он может быть поврежден или может нанести вред здоровью людей. Прибор должен быть использован только по назначению в соответствии с руководством.
- Включайте прибор только в источник переменного тока (~). Перед включением убедитесь, что параметры сети соответствуют тем, что заданы в описании прибора.
- Не оставляйте включенный прибор без присмотра. Храните прибор в недоступном для детей месте. Следите, чтобы дети не играли с прибором.
- Не допускается использование прибора с принадлежностями, не входящими в комплект поставки.
- Не используйте прибор на улице.
- Не используйте прибор для уборки твердых или острых объектов, таких как стекло, гвозди, винты, монеты. Это может повредить прибор.
- Не используйте прибор для уборки шерсти домашних животных.
- Не используйте фильтры, если они повреждены или не полностью высохли.
- Держите прибор вдали от микроволновок, каминов и плит.
- Запрещается использовать прибор для сбора взрывоопасных или легко воспламеняющихся жидкостей. Запрещается использование прибора в местах хранения таких жидкостей.
- Запрещается с помощью прибора собирать горящие или дымящиеся сигареты, спички, тлеющий пепел, а также тонкодисперсную пыль – например, от штукатурки, бетона, муки или золы.
- Следите за тем, чтобы волосы, а также свободно висящие элементы одежды, пальцы или другие части тела не находились рядом с воздухозаборным отверстием прибора.
- Запрещается использовать прибор, если:
 - не установлен или неправильно собран контейнер-пылесборник;
 - не установлены фильтры.
- Если во время уборки резко снизилась всасывающая мощность прибора, немедленно выключите прибор, извлеките вилку сетевого шнура из розетки и проверьте, не засорилась ли удлинительная трубка. Устраните засор и только после этого продолжайте уборку.

- По окончании эксплуатации, при чистке и замене фильтров или при поломке прибора всегда отключайте его от сети.
- Не переносите прибор за шнур питания.
- Не пытайтесь разбирать и ремонтировать прибор самостоятельно для сохранения действия гарантии на прибор и во избежание технических проблем. Ремонт должен производиться только квалифицированными специалистами сервисного центра.
- Прибор не предназначен для использования детьми, а также лицами с ограниченными физическими, чувствительными и умственными возможностями, лицами без соответствующего опыта и знаний без предварительного обучения, инструктажа и наблюдения за работой лица ответственного за их безопасность.

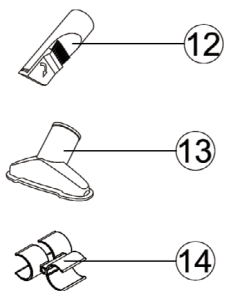
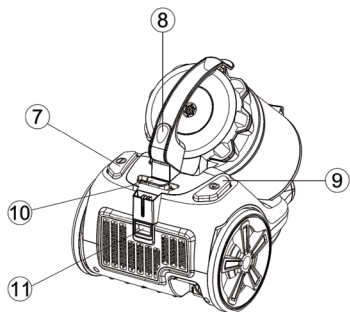
НАЗНАЧЕНИЕ

Пылесос предназначен для уборки напольных покрытий в жилых помещениях.

СХЕМА ПРИБОРА



1. Комбинированная насадка
2. Телескопическая трубка
3. Регулятор потока воздуха на шланге
4. Шланг
5. Кнопка отсоединения шланга



- 6. Ручка
- 7. Кнопка Вкл./Выкл.
- 8. Кнопка для извлечения контейнера-пылесборника
- 9. Кнопка сматывания шнура питания
- 10. Кнопка регулировки мощности
- 11. Кнопка разблокировки задней крышки
- 12. Насадка для очистки мягкой мебели
- 13. Комбинированная щелевая насадка-щетка
- 14. Держатель для насадок

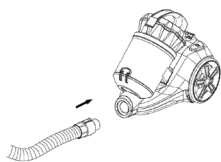
ТЕХНИЧЕСКИЕ ХАРАКТЕРИСТИКИ

- Мощность: 2 500 Вт
- Мощность всасывания: 400 Вт
- Напряжение: 220-240 В, ~50/60 Гц
- Объем пылесборника: 3 л
- Радиус действия: 7,5 м
- Длина кабеля: 5 м

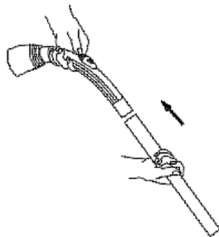
КОМПЛЕКТАЦИЯ

- Пылесос
- Телескопическая труба всасывания
- Гибкий шланг
- Комбинированная щелевая насадка-щетка
- Насадка для мебели
- Гарантийный талон
- Руководство пользователя

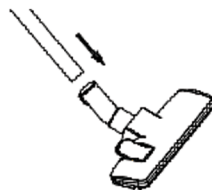
ПОДГОТОВКА К РАБОТЕ



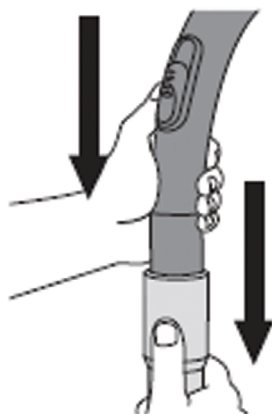
1. Вставьте конец шланга во всасывающее устройство до щелчка



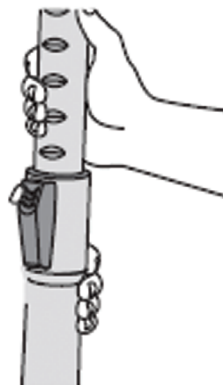
2. Присоедините телескопическую трубу к другому концу шланга.



3. Выберите подходящую насадку и присоедините ее к телескопической трубе.

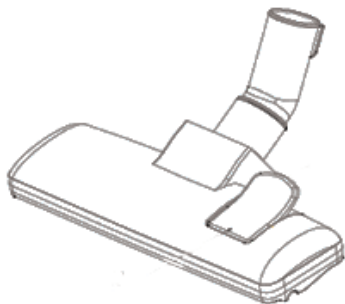


4. Перед началом работы убедитесь, что шланг плотно прилегает к телескопической трубе и что контейнер-пылесборник плотно закреплен.

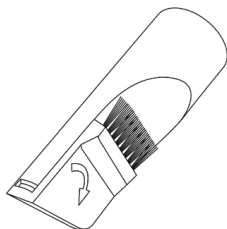


5. Отрегулируйте высоту телескопической трубы.

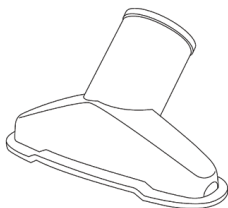
ИСПОЛЬЗОВАНИЕ НАСАДОК



Насадка для уборки пола имеет два рабочих положения. При очистке твердых поверхностей (паркетных полов, плитки и т. п.) щетина щетки должна быть выдвинута. При чистке ковров и ковровых дорожек щетина должна быть убрана внутрь насадки. Для переключения между двумя положениями используйте кнопку регулировки щетки.



Комбинированная щелевая насадка-щетка предназначена для чистки радиаторов, углов, плинтусов и других труднодоступных мест.

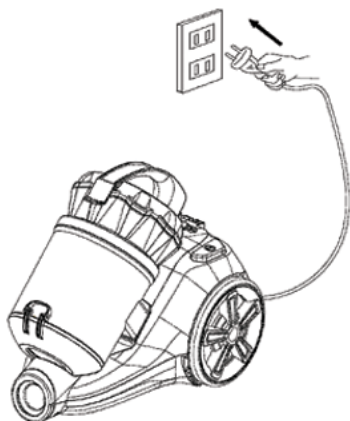


Насадка для мягкой мебели предназначена для очистки диванов, кроватей, автомобильных кресел и т. д.

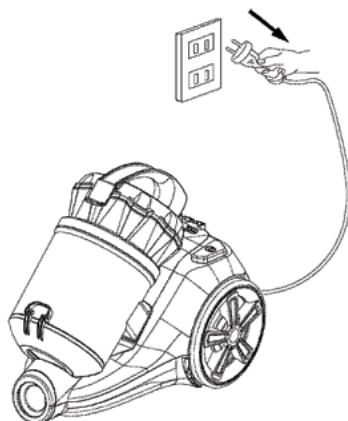
ПРИМЕЧАНИЕ:


Перед заменой щеток-насадок, а также перед чисткой контейнера-пылесборника отключайте прибор и вынимайте сетевую вилку из розетки.

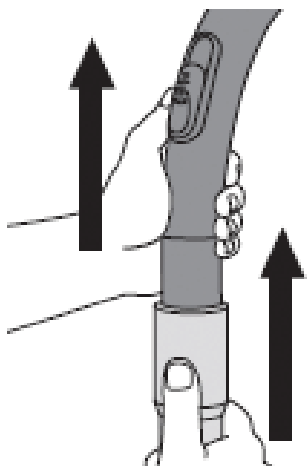
ЭКСПЛУАТАЦИЯ



1. Вытяните шнур питания из прибора на подходящую длину. Желтая пометка на кабеле означает максимальную длину шнура питания. Вставьте вилку в розетку.



2. Чтобы ослабить натяжение кабеля или уменьшить его длину, нажмите кнопку , придерживая кабель другой рукой. Включите прибор, нажав на кнопку включения и выключения прибора.

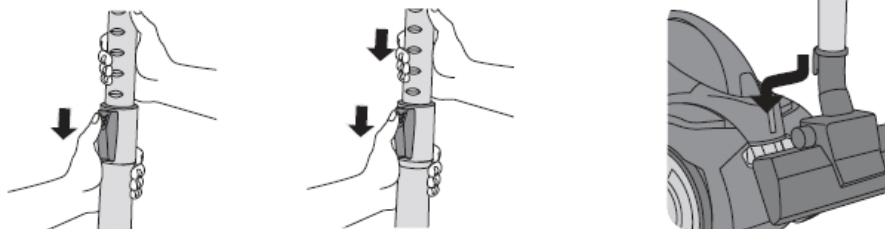


3. Если во время уборки шторы или другие предметы всосались в прибор, отсоедините от шланга телескопическую трубку и извлеките застрявший предмет.

ВНИМАНИЕ!

Всегда стойте выше прибора, особенно при уборке лестниц.

- После использования нажмите кнопку включения/выключения питания, чтобы остановить прибор, затем нажмите кнопку сматывания шнура питания.
- Если шнур питания не сматывается, немного вытяните его и снова нажмите кнопку сматывания. При необходимости повторите до полного сматывания шнура.
- Уменьшите длину телескопической трубки и вставьте ее в прибор, как указано на рисунке:

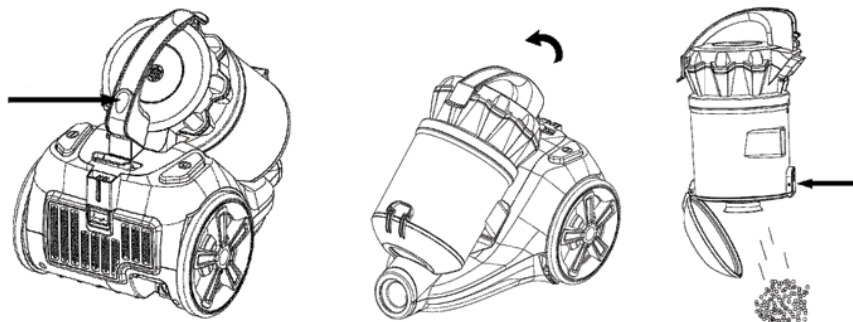


ОЧИСТКА И УХОД

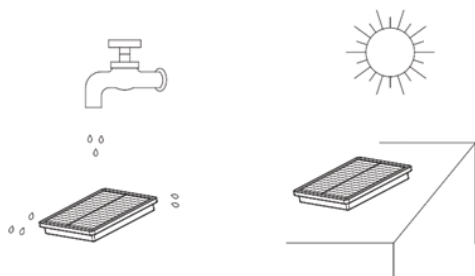
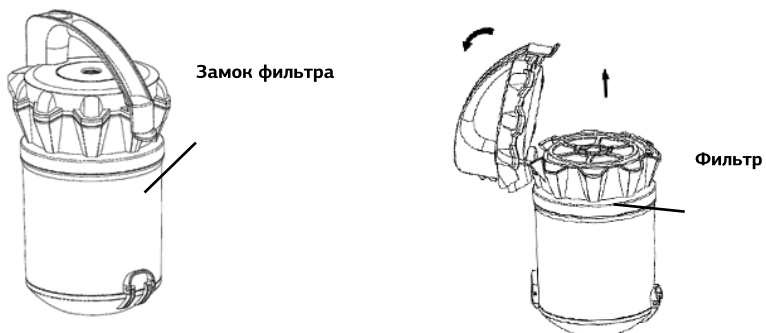
- Перед чисткой отключите прибор от сети и вытащите вилку из розетки.
- Протрите корпус прибора влажной тряпкой и дайте ему высохнуть.
- Промойте насадки под прохладной проточной водой.
- Не используйте абразивные чистящие средства и органические растворители.
- Ни в коем случае не погружайте прибор в воду и не включайте прибор влажным.
- Не используйте деформированные или поврежденные фильтры.

ОЧИСТКА ВНУТРЕННЕГО ФИЛЬТРА НЕРА

- Извлеките контейнер-пылесборник из прибора с помощью кнопки извлечения, расположите его над мусорным ведром и удалите скопившуюся пыль и мусор из контейнера, как показано на рисунках ниже. Придерживайте низ контейнера одной рукой. Содержимое контейнера-пылесборника можно утилизировать вместе с бытовыми отходами, если в нем нет веществ, запрещенных к утилизации обычным способом.



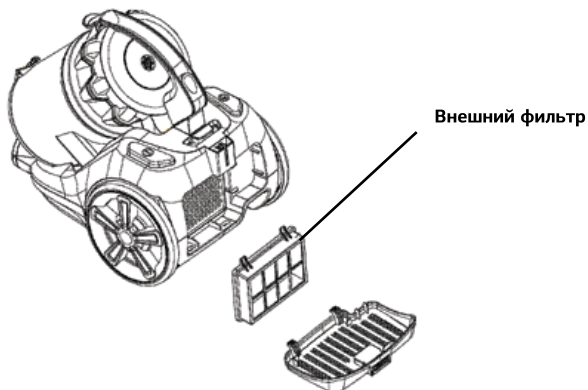
- Извлеките фильтр из контейнера-пылесборника и промойте его под проточной водой, как показано на картинках ниже.



- Дайте деталям фильтра полностью высохнуть (примерно 24 часа при комнатной комнатной температуре) после влажной очистки, затем вставьте их в прибор. Не устанавливайте их, пока они полностью не высохнут.
- Соберите фильтр и полностью опустите его в пылесборник. При этом не следует прилагать значительных усилий.
- Вставьте пылесборник в прибор до щелчка.

ОЧИСТКА ВНЕШНЕГО ФИЛЬТРА НЕРА

- Откройте заднюю крышку и извлеките фильтр, как указано на рисунке ниже.



- Вытряхните скопившуюся пыль над мусорным ведром, затем мягкой щеткой вымойте остатки пыли из фильтра.
- Высушите фильтр в течение 24 часов.
- Вставьте фильтр обратно в прибор и закройте крышку.

УСТРАНЕНИЕ НЕИСПРАВНОСТЕЙ

ВНИМАНИЕ!

Самостоятельный ремонт прибора и внесение изменений в его конструкцию запрещены!

Неисправность	Возможные причины	Устранение неисправностей
Прибор не включается.	Прибор не подключен к сети.	Подключите прибор к сети.
	Прибор перегрелся от долгого использования.	Подождите, пока прибор остынет, и включите его заново.
	Прибор поврежден.	Обратитесь в сервисный центр.
Прибор прекращает работать.	Прибор перегрелся от долгого использования.	Подождите минимум 45 минут, пока прибор остынет, и включите его заново.
	Прибор включил автоматическую защиту от перегрева из-за засорения фильтров или телескопической трубы или шланга.	Удалите засор в телескопической трубе или шланге, или очистите фильтры.
Мощность всасывания прибора недостаточна или снижается во время работы.	Образовался засор в пылесборнике, фильтре или насадке	Очистите или замените пылесборник и фильтры. Проверьте и устраните засоры в насадке.
Результаты уборки неудовлетворительные, несмотря на исправную работу прибора.	Шланг не прилегает плотно к телескопической трубе.	Прикрепите плотно шланг к телескопической трубе.
	Комбинированная насадка находится в неправильном положении.	Поменяйте положение насадки в зависимости от убираемого покрытия.

ВНИМАНИЕ!

Механические повреждения корпуса, аксессуаров и комплектующих частей не являются гарантийным случаем.

ТРАНСПОРТИРОВКА И ХРАНЕНИЕ

- Транспортировка прибора проводится всеми видами транспорта в соответствии с правилами перевозки грузов.
- При транспортировке в заводской упаковке необходимо обеспечить защиту от повреждений, исключив возможность воздействия атмосферных осадков и агрессивной среды.
- При транспортировке без заводской упаковки рекомендуется использовать воздушно-пузырьковую пленку и тару из гофрированного картона.
- Рекомендуется качественно обернуть каждый элемент прибора в пленку и расположить в таре вертикально.
- Свободное расстояние между элементами изделия необходимо проложить воздушно-пузырьковой пленкой или сложенным картоном с целью исключения их свободного перемещения по таре в процессе транспортировки.
- Храните прибор в упакованном виде в помещениях при температуре воздуха от 5 до 40 °С и относительной влажности воздуха до 80 % при 25 °С.

УТИЛИЗАЦИЯ

- В целях защиты окружающей среды после окончания срока службы прибора и элементов питания не выбрасывайте их вместе с обычными бытовыми отходами. Передайте прибор и элементы питания в специализированные пункты для дальнейшей утилизации.
- Отходы, образующиеся при утилизации изделий, подлежат обязательному сбору с последующей утилизацией в установленном порядке.
- Для получения дополнительной информации об утилизации данного продукта обратитесь в местный муниципалитет, службу утилизации бытовых отходов или в магазин, где вы приобрели данный продукт.
- Данное изделие соответствует требуемым европейским и российским стандартам безопасности и гигиены.

РЕАЛИЗАЦИЯ ПРИБОРА

Прибор предназначен для реализации через розничные торговые сети и не требует специальных условий.

УСЛОВИЯ ОГРАНИЧЕНИЯ ПОЛЬЗОВАНИЯ

Данный прибор предназначен только для работы в домашних некоммерческих зонах в соответствии с мерами безопасности и назначения, описанных в данном руководстве пользователя.

Наименование устройства

Модель

Серийный номер

Дата продажи

Фирма-продавец

Адрес фирмы-продавца

Телефон фирмы-продавца

С условиями гарантийного обслуживания ознакомлен и согласен.
Подтверждаю получение исправного изделия. Претензий к
внешнему виду не имею.

Печать

Подпись покупателя

Отрывной талон 1

Модель

Серийный номер

Дата продажи

Продавец:

Информация о покупателе:

Отрывной талон 2

Модель

Серийный номер

Дата продажи

Продавец:

Информация о покупателе:

Отрывной талон 3

Модель

Серийный номер

Дата продажи

Продавец:

Информация о покупателе:

ГАРАНТИЙНЫЕ ОБЯЗАТЕЛЬСТВА

Уважаемый покупатель!

При оформлении покупки требуйте проверки комплектности, внешнего вида и основных режимов работы изделия, правильности и полноты заполнения настоящего гарантийного талона. Компания STARWIND выражает Вам признательность за Ваш выбор. При возникновении каких-либо проблем при эксплуатации изделия обращайтесь в ближайшие авторизованные сервисные центры (АЦЛ). Адреса и телефоны АЦЛ Вы можете узнать: в магазине; у наших дилеров; на сайте компании: <http://starwind.com.ru/service/> по телефону: 8 800 302 03 94. Только эти сервисные центры имеют право и соответствующую квалификацию обслуживать технику STARWIND. Убедительно просим Вас во избежание недоразумений внимательно изучить Инструкцию по эксплуатации и проверить правильность заполнения гарантийного талона. Гарантийные обязательства обретают силу при возможности однозначного определения гарантийности изделия, для чего необходимо: наличие правильно и четко указанных в гарантийном талоне модели, серийного номера, даты выпуска, гарантийного срока; а также совпадение серийного номера и модели на изделии с указанными в гарантийном талоне. Запрещается вносить какие-либо изменения в идентификационные данные в гарантийном талоне и на изделии, а также стирать их или переписывать. Нарушение этих условий может привести к необходимости проведения экспертизы для установления гарантийности изделия. Данным гарантийным талоном компания STARWIND подтверждает принятие на себя обязательств по удовлетворению требований потребителей, установленных действующим законодательством о защите прав потребителей, в случае обнаружения недостатков изделия. Однако, компания STARWIND оставляет за собой право отказать в гарантийном сервисном обслуживании изделия в случае несоблюдения изложенных ниже условий. Все условия гарантийных обязательств действуют в рамках законодательства о защите прав потребителей и регулируются законодательством страны, на территории которой они предоставлены.

Гарантийный срок

Гарантийные обязательства действуют в течение 12 (двенадцати) месяцев с даты продажи изделия, при соблюдении настоящих Условий. При отсутствии чека, подтверждающего дату продажи, и отсутствия печати продавца в гарантийном талоне, гарантийный срок исчисляется от даты выпуска и равен 12 (двенадцати) месяцам.

Условия гарантии

- Гарантия предоставляется только на модели, официально поставляемые компанией STARWIND и прошедшие сертификацию.
- Гарантия предоставляется покупателям, приобретающими и использующими свой товар для личных или бытовых нужд.
- Покупатель обязуется при возникновении неисправности в изделии обратиться в АЦЛ для проведения гарантийного ремонта.
- Гарантийные обязательства не распространяются на расходные материалы, а также на перечисленные ниже принадлежности изделия, если их замена предусмотрена конструкцией и не связана с разборкой изделия.

Для всех видов изделий:

- на аккумуляторные батареи, элементы питания (батарейки), зарядные устройства, лампы;
 - на соединительные кабели, антенны и переходники для них, наушники, микрофоны, носители информации различных типов (аудио- и видеокассеты, диски с программным обеспечением и драйверами, карты памяти);
 - на чехлы, ремни, шнуры для переноски, монтажные приспособления, инструмент, документацию, прилагаемую к изделию. Дополнительно:
 - для холодильников - на поглотители запахов, очистители воздуха (биодезодораторы), фильтры, полки;
 - для микроволновых печей - на тарелки, вентель, решетки;
 - для пылесосов - на шланги, трубки, щетки, насадки, пылесборники, фильтры;
 - для стиральных машин - на фильтры, шланги для подвода/слива воды.
5. На пульте дистанционного управления, как комплектующие к основному изделию, действует ограниченная гарантия 3 (три) месяца с даты продажи основного изделия. Замена или ремонт по истечении указанного срока производится на платной основе.
6. Изделие снимается с гарантийного обслуживания, если недостатки вызваны:
- механическим повреждением, возникшим после передачи товара потребителю;
 - несоблюдением условий эксплуатации, случайными повреждениями или ошибочными действиями пользователей;
 - преднамеренным или случайным использованием режимов, не описанных в инструкции;
 - неправильным использованием описанных в инструкции режимов настройки;
 - нарушением правил хранения и (или) транспортировки;
 - попаданием внутрь изделия посторонних предметов, веществ, жидкостей, насекомых, животных и продуктов их жизнедеятельности и т.п.;
 - ремонтом изделия не уполномоченными на это лицами;
 - повреждениями, вызванными бытовыми грызунами;
 - использованием изделий в целях, для которых оно не предназначено;
 - действиями непреодолимой силы (стихий, пожаром, аварией, природной катастрофой, бытовыми факторами, случайными внешними факторами - гроза, бросок напряжения и т.д.), а также внезапными несчастными случаями;
 - неправильным подключением, несоответствием Государственным стандартам параметров питающих, телекоммуникационных, кабельных сетей и других подобных внешних факторов и (или) плохим уходом за изделием;
 - использованием изделия в производственных, коммерческих, а также в иных, других целях, не соответствующих его прямому назначению;
 - использованием нестандартных и (или) некачественных расходных материалов, принадлежностей, запасных частей, элементов питания, носителей информации различных типов (включая, но не ограничиваясь аудио- и видеокассетами, дисками с программным обеспечением и драйверами, картами памяти);
 - иными случаями, предусмотренными действующим законодательством.
7. Изделие может быть снято с гарантийного обслуживания, если будет установлено, что нарушены гарантийные пломбы, имеются следы разборки и других, не предусмотренных инструкцией по эксплуатации вмешательства.
8. Не подлежат гарантийному ремонту изделия с дефектами, возникшими вследствие выхода из строя деталей, обладающих ограниченным сроком службы или ограниченным гарантийным сроком.
9. Установка техники, при необходимости, может быть осуществлена специалистами большинства авторизованных сервисных центров и магазинов-продавцов как дополнительная платная услуга. При этом лицо, установившее технику, несет ответственность за правильность установки. Просим Вас обратить внимание на значимость правильной установки техники как для надежной работы изделия, так и для дальнейшего полного гарантийного обслуживания. Требуется от установившего Вашу технику специалиста квитанция со всеми необходимыми сведениями об установке Вашего изделия.
10. Компания STARWIND снимает с себя ответственность за возможный вред, прямо или косвенно нанесенный изделиями STARWIND людям, домашним животным, имуществу в случае, если это произошло в результате несоблюдения правил эксплуатации и установки изделия.

Уважаемые покупатели! Перед обращением в сервисный центр внимательно изучите раздел «Возможные неисправности» в Руководстве по эксплуатации.

Отрывной талон 3	Отрывной талон 2	Отрывной талон 1
Дата поступления	Дата поступления	Дата поступления
Дата выполнения	Дата выполнения	Дата выполнения
Характер ремонта	Характер ремонта	Характер ремонта
Сервисный центр:	Сервисный центр:	Сервисный центр:
Прибор принят, претензий не имею	Прибор принят, претензий не имею	Прибор принят, претензий не имею
Подпись	Подпись	Подпись

Изготовитель:

Nippon Klick Systems Limited

Address: Quijano Chambers, P.O.Box 3159, Road Town, Tortola, British Virgin Islands

Ниппон Клик Системс Лимитед

Адрес: Куиджано Чэмберс, а/я 3159, Роуд Таун, Тортола, Британские Виргинские Острова

Сделано в Китае

Импортер и организация, уполномоченная на принятие претензий от потребителей:

ООО «Мерлион»

Московская обл., г. Красногорск, б-р Строителей, д. 4

Изготовитель оставляет за собой право изменения комплектации, технических характеристик и внешнего вида товара.

Для получения более подробной информации о приборе посетите сайт:

www.starwind.com.ru

Расчетный срок службы прибора составляет 3 года при условии использования прибора в строгом соответствии с настоящим руководством пользователя.

Дата производства указана на упаковке и на наклейке на приборе.

Гарантийный срок: 1 год

