

# STARWIND

РУКОВОДСТВО ПОЛЬЗОВАТЕЛЯ



## КОНВЕКТОР ЭЛЕКТРИЧЕСКИЙ

*Серия 55*

SHV5510/SHV5515/SHV5520

# СОДЕРЖАНИЕ

Меры безопасности.....	3
Назначение.....	4
Схема прибора.....	5
Блок управления.....	5
Технические характеристики.....	6
Комплектация.....	7
Монтаж.....	7
Эксплуатация.....	9
Техническое обслуживание.....	10
Транспортировка и хранение.....	11
Утилизация.....	11
Реализация прибора.....	11
Возможные неисправности и способы их устранения.....	12
Приложение.....	13
Гарантийный талон.....	14

Благодарим вас за приобретение обогревательного прибора торговой марки STARWIND.

Желаем теплой атмосферы вашему дому!

Перед началом использования данного прибора внимательно ознакомьтесь с настоящим руководством пользователя. Сохраняйте настоящее руководство, гарантийный талон, чек, упаковочную коробку и, по возможности, другие элементы упаковки. Производитель не несет ответственности за выход из строя прибора или за ущерб, возникший в результате неправильного или не предусмотренного настоящим руководством его использования.

## **МЕРЫ БЕЗОПАСНОСТИ**

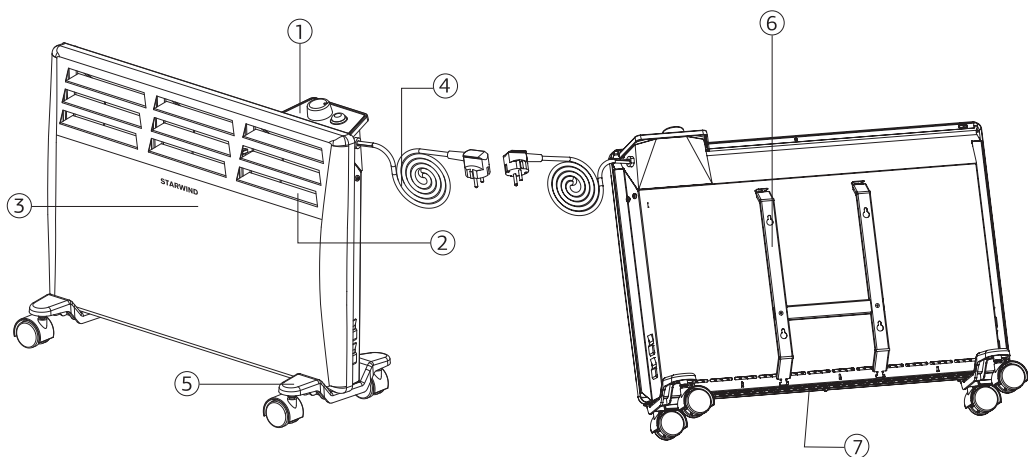
- Перед началом работы осмотрите прибор и убедитесь в отсутствии механических повреждений на устройстве и шнуре питания.
- Не подключайте прибор к источнику питания до полной сборки и регулировки.
- Перед эксплуатацией прибора убедитесь, что электрическая сеть соответствует необходимым параметрам по силе тока и имеет канал заземления.
- Не располагайте прибор в непосредственной близости к поверхностям, которые перекрывают решетки или затрудняют поступление воздуха. Минимальное расстояние от прибора до других предметов составляет 10 см.
- Запрещается прокладывать провод под ковровым покрытием, не кладите сверху коврики, ковровые дорожки и т. д. Не рекомендуется использовать удлинитель.
- Перед эксплуатацией прибора необходимо удалить цветные наклейки с лицевой панели.
- Не располагайте прибор вблизи других отопительных приборов или в непосредственной близости от сетевой розетки.
- Не используйте прибор в непосредственной близости от ванны, душа, плавательного бассейна или емкостей с жидкостью. Если в прибор попадет вода, обесточьте его, вынув вилку из розетки. Дайте просохнуть не менее одного часа. В случае падения прибора в воду немедленно обесточьте его, вынув вилку из розетки.
- Не используйте прибор в местах, где используется или хранится топливо, краска или другие легковоспламеняющиеся и горючие вещества.
- Не используйте прибор со скрученным шнуром питания, чтобы он не перегрелся. Не скручивайте, не перегибайте и не сворачивайте провод вокруг прибора, это может привести к истиранию и износу изоляции провода.
- Следите за тем, чтобы шнур питания не соприкасался с острыми предметами, углами и кромками мебели, а также с металлическими поверхностями прибора.

- Запрещается эксплуатация прибора на коврах с длинным ворсом.
- Не используйте прибор вне помещения.
- Допускается эксплуатация напольного конвектора только в вертикальном положении.
- Не перекрывайте и не ограничивайте поток воздуха через входные и выходные решетки во избежание перегрева и возгорания.
- Следите за тем, чтобы во входные или выходные отверстия не попали посторонние предметы, это может привести к поражению электрическим током, пожару или повреждению прибора.
- Не используйте прибор для сушки одежды.
- Во избежание ожогов во время работы прибора не прикасайтесь к нагревающимся панелям. При монтаже исключите возможность случайного прикосновения к воздуховыпускным решеткам.
- Не перемещайте работающий прибор.
- Не прикасайтесь к прибору мокрыми руками.
- Вынимая штепсельную вилку из розетки, держите за вилку, не тяните за кабель.
- Если прибор не используется, отключите его от сети.
- Перед тем, как убрать прибор на хранение, убедитесь, что он полностью остыл.
- Обогреватель не предназначен для использования лицами с ограниченными физическими, чувственными или умственными возможностями или при отсутствии у них жизненного опыта или знаний, если они не находятся под контролем или не проинструктированы об использовании обогревателя лицом, ответственным за их безопасность.
- Не разрешайте детям играть с прибором или элементами упаковки.
- Дети до трех лет не должны находиться рядом с прибором без присмотра.
- Из соображений безопасности для детей не оставляйте лежать упаковку (полиэтиленовую пленку, картон) без присмотра.
- Не эксплуатируйте прибор с поврежденным шнуром, вилок или любым другим повреждением. При повреждении шнура питания его замену должен производить изготовитель, сервисная служба или квалифицированный специалист.

## **НАЗНАЧЕНИЕ**

Конвектор электрический предназначен для обогрева производственных, жилых, офисных, бытовых и общественных помещений. Прибор предназначен для эксплуатации в закрытых помещениях при относительной влажности воздуха не более 93 % и при температуре до + 25 °С.

## СХЕМА ПРИБОРА

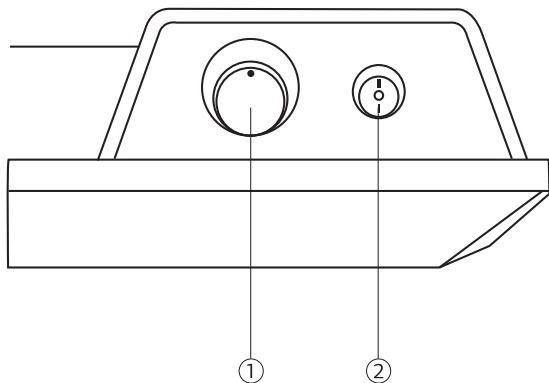


1. Блок управления
2. Воздуховыпускная решетка
3. Корпус
4. Шнур питания с вилкой

5. Опоры с роликами
6. Кронштейн настенного монтажа
7. Воздухозаборная решетка

**Примечание:** внешний вид прибора может отличаться от приведенного в данном руководстве пользователя.

## БЛОК УПРАВЛЕНИЯ



1. Регулятор температуры
2. Переключатель питания

## ТЕХНИЧЕСКИЕ ХАРАКТЕРИСТИКИ

Модель	SHV5510	SHV5515	SHV5520
Серия	55		
Потребляемая мощность, кВт	0,5/1,0	0,75/1,5	1,0/2,0
Номинальное напряжение питания, В/Гц	230/~50		
Номинальный ток, А, МАХ	4,4	6,5	8,7
Нагревательный элемент	Х-образный монолитный ТЭН		
Тип управления	механическое		
Влагозащищенное исполнение	IP24		
Класс электрозащиты	I класс		
Кол-во режимов работы	2		
Площадь обогрева, м <sup>2</sup>	до 15	до 20	до 25
Размеры прибора (Ш x В x Г), мм	460 x 400 x 103	595 x 400 x 103	830 x 400 x 103
Размеры упаковки (Ш x В x Г), мм	480 x 450 x 125	615 x 450 x 125	850 x 450 x 125
Масса брутто, кг	4	4,8	6,2
Масса нетто, кг	3,3	4	5,3
Установка	настенная/напольная		
Опора	с роликами		
Наличие кронштейнов для крепления к стене	да		
Датчик от опрокидывания	да		
Шнур питания, м	1,2 м		
Срок службы	5 лет		
Срок гарантии	1 год		

## КОМПЛЕКТАЦИЯ

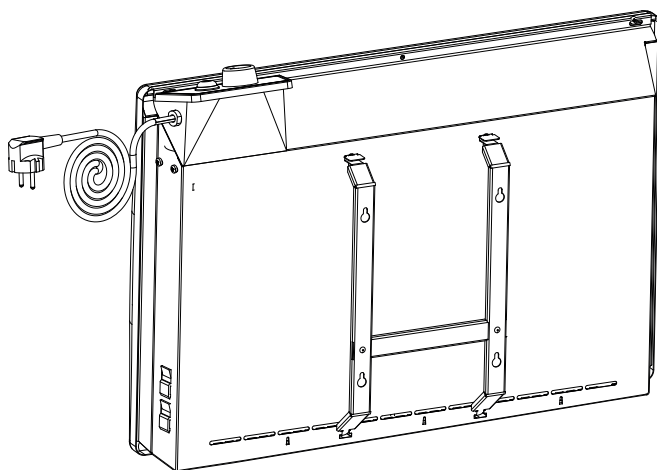
- Конвектор электрический
- Комплект ножек с роликами
- Кронштейн настенного монтажа
- Набор крепежных элементов
- Руководство пользователя с гарантийным талоном

## МОНТАЖ

- Извлеките прибор из упаковки, освободив его от транспортировочных элементов, и убедитесь в том, что комплектация соответствует заявленной производителем, а все элементы и сам прибор не повреждены.
- Убедитесь, что напряжение сети соответствует напряжению, указанному в технических характеристиках прибора. Во избежание перегрузки электросети не рекомендуется подключать прибор к розетке, к которой подключены другие электроприборы большой мощности.
- Полностью размотайте шнур питания; протрите корпус влажной тканью и подождите, пока прибор не высохнет.
- Установите прибор, следуя инструкции по установке.

### Монтаж к стене

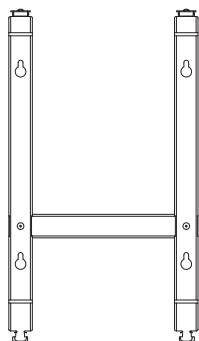
Закрепите кронштейны на стене с помощью саморезов\*. Крепежные отверстия находятся в нижней части кронштейнов.



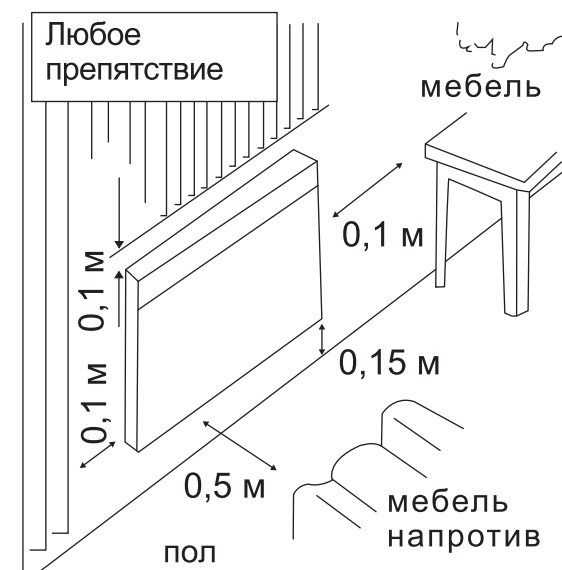
\* Саморезы приобретаются дополнительно в зависимости от типа стен.

Отсоедините настенный кронштейн от прибора следующим образом:

- нажмите на защелки и потяните кронштейн на себя;
- отметьте на стене отверстия и просверлите их;
- поместите кронштейн на стену и закрепите его.



С помощью кронштейнов установите прибор на стене у пола. Расстояние от прибора до пола должно быть не менее 15 см.



Закрепите прибор на кронштейне следующим образом:

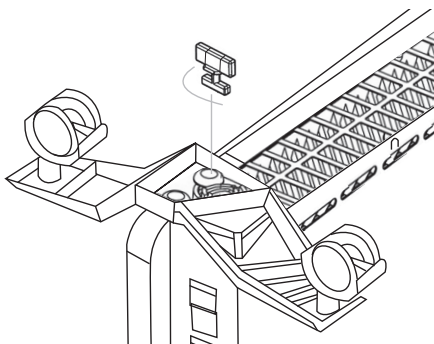
- наденьте на кронштейн нижнюю часть прибора при помощи специальных отверстий, расположенных в его нижней части;
- наденьте верхнюю часть прибора на кронштейн, зафиксировав его с помощью защелок на кронштейне.



## Напольная установка

Используя опоры, которые идут в комплекте, а также изучив схему крепления ниже, установите прибор на полу.

- Переверните прибор нижней частью вверх.
- Возьмите одну из опорных ножек и приложите планку опорной ножки к месту крепления на приборе так, чтобы выпуклая часть планки плотно прилегала к корпусу прибора; винтовое отверстие должно совпасть.



- Закрепите опорную ножку с помощью специального пластикового полуоборотного крепления, которое входит в комплект.
- Повторите действие со второй опорной ножкой.

## ЭКСПЛУАТАЦИЯ

- Перед включением прибора, убедитесь, что переключатель питания находится в положении «0» («ВЫКЛ.»).
- Вставьте вилку в розетку. Установите переключатель питания в положение I (прибор будет работать в половину мощности) или II (прибор будет работать в полную мощность).
- Чтобы установить необходимую температуру нагрева и поддерживать постоянную температуру воздуха в помещении, переведите ручку регулировки термостата в положение MAX. Когда температура в помещении достигнет комфортного уровня, начните медленно поворачивать регулятор влево до щелчка. Таким образом прибор «запомнит» комфортную температуру и будет поддерживать её, автоматически включаясь и выключаясь.
- По окончании эксплуатации переведите переключатель питания в положение «ВЫКЛ.» и выньте электрическую вилку из розетки.

### ВНИМАНИЕ!

- При первом включении прибора возможно появление характерного запаха дыма из-за сгорания масла с поверхностей нагревательного

элемента. Рекомендуется перед установкой включать прибор на 10-20 минут в хорошо проветриваемом помещении.

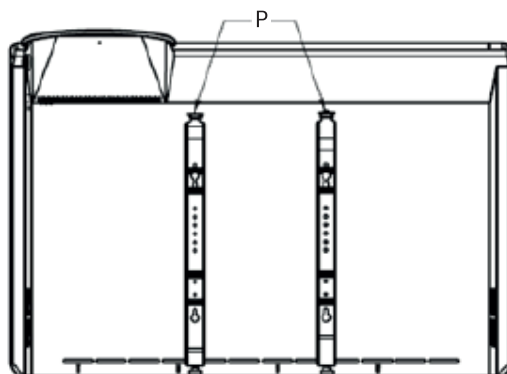
- Следите, чтобы дети не засовывали в решетку конвектора пальцы или посторонние предметы!

#### **Примечания:**

- Прибор начнет работать, если температура воздуха в помещении ниже установленной. Если температура станет выше установленной, прибор автоматически выключится и перейдет в режим ожидания. Он снова включится, когда температура воздуха в помещении понизится.
- Прибор оборудован функцией защиты от перегрева, которая активируется при достижении верхнего предела температуры. В случае перегрева прибор автоматически выключится.
- Прибор оснащен защитным устройством, благодаря которому прибор отключается, если наклонится более чем на 45°. Для повторного включения необходимо установить прибор в вертикальное положение.

## **ТЕХНИЧЕСКОЕ ОБСЛУЖИВАНИЕ**

- При правильной эксплуатации прибор не требует специального технического обслуживания.
- Регулярно влажной тряпкой очищайте от пыли и загрязнений корпус в местах входа и выхода воздушного потока. Чистку прибора допускается производить только после его отключения от электросети, когда корпус остыл. Не допускайте, чтобы внутрь прибора попадала влага.
- Также регулярно очищайте заднюю панель прибора. Для этого снимите прибор с кронштейнов, опустив вниз две задвижки «Р» и потянув прибор на себя. После закрепите прибор в обратном порядке.



## **ТРАНСПОРТИРОВКА И ХРАНЕНИЕ**

- Транспортировка устройств проводится всеми видами крытого транспорта в соответствии с правилами перевозки грузов при температуре воздуха от - 50 до + 50 °С и относительной влажности до 100 % (при температуре 25 °С) в соответствии с правилами перевозки грузов, действующих на данном виде транспорта.
- При транспортировке в заводской упаковке необходимо обеспечить защиту от повреждений, исключив возможность воздействия атмосферных осадков и агрессивной среды.
- При транспортировке без заводской упаковки рекомендуется использовать воздушно-пузырьковую пленку и тару из гофрированного картона.
- Рекомендуется качественно обернуть каждый элемент устройства в пленку и расположить в таре вертикально.
- Свободное расстояние между элементами изделия необходимо проложить воздушно-пузырьковой пленкой или сложенным картоном с целью исключения их свободного перемещения по таре в процессе транспортировки.
- Транспортирование и хранение устройства должны соответствовать указаниям манипуляционных знаков на упаковке.
- Устройство должно храниться в упаковке изготовителя в отапливаемом и вентилируемом помещении при температуре от 5 до 40 °С и относительной влажности до 80 % (при температуре 25 °С).

## **УТИЛИЗАЦИЯ**

- В целях защиты окружающей среды после окончания срока службы прибора не выбрасывайте его вместе с обычными бытовыми отходами. Передайте прибор в специализированные пункты для дальнейшей утилизации.
- Для получения дополнительной информации об утилизации данного продукта обратитесь в местный муниципалитет, службу утилизации бытовых отходов или в магазин, где Вы приобрели данный продукт.
- Данное изделие соответствует требуемым европейским и российским стандартам безопасности и гигиены.

## **РЕАЛИЗАЦИЯ ПРИБОРА**

Изделие предназначено для реализации через розничные торговые сети и не требует специальных условий.

## ВОЗМОЖНЫЕ НЕИСПРАВНОСТИ И СПОСОБЫ ИХ УСТРАНЕНИЯ

Неисправность	Вероятная причина	Решение
Отсутствие тепла при включении	Отсутствует напряжение в цепи	Проверьте напряжение в электросети и подключение к сети.
	Обрыв цепи питания	Проверьте целостность проводов питания. В случае обнаружения неисправности обратитесь в сервисный центр.
	Неисправен переключатель питания	Проверьте работу переключателя. В случае обнаружения неисправности обратитесь в сервисный центр.
	Неисправен электронагреватель	Для устранения неисправности обратитесь в сервисный центр.
	Температура воздуха в помещении выше заданной температуры	Повернуть ручку регулятора в крайнее положение, соответствующее максимальной температуре.
	Падение напряжения в сети питания	Обратитесь к поставщику электроэнергии.
	Неисправен регулятор температуры	Проверьте работу регулятора. В случае обнаружения неисправности обратитесь в сервисный центр.

### ВНИМАНИЕ!

**Механические повреждения корпуса и комплектующих частей не являются гарантийным случаем.**

**Сведения об ограничениях в использовании устройства с учетом его предназначения для работы в жилых, коммерческих и производственных зонах**

Данное устройство предназначено для работы в коммерческих или бытовых зонах в соответствии с мерами безопасности и назначения, описанных в данном руководстве пользователя.

Товар сертифицирован на территории Таможенного союза и соответствует требованиям нормативных документов:

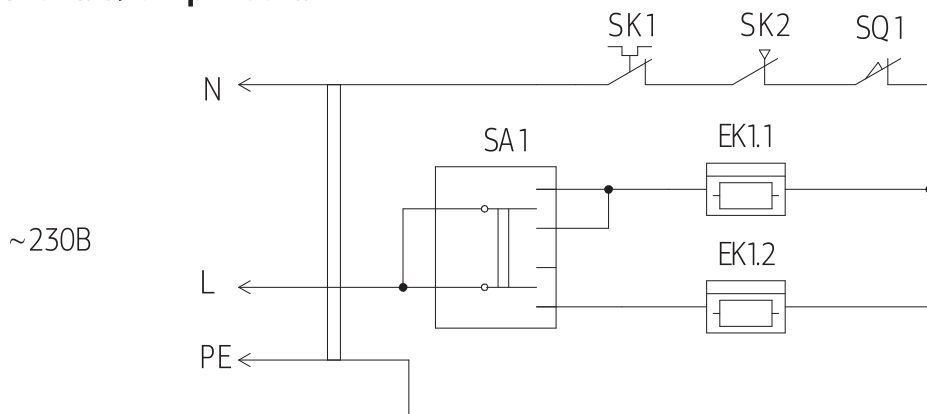
ТР ТС 004/2011 «О безопасности низковольтного оборудования»,

ТР ТС 020/2011 «Электромагнитная совместимость технических средств»,

ТР ТС 037/2016 «Об ограничении применения опасных веществ в изделиях электротехники и радиоэлектроники».

## ПРИЛОЖЕНИЕ

### Схема электрическая



ЕК1 – электронагреватель;

SK1 – терморегулятор;

SK2 – защитный термостат;

SA1 – двухпозиционная клавиша;

SQ1 – датчик опрокидывания.

Наименование устройства

Модель

Серийный номер

Дата продажи

Фирма-продавец

Адрес фирмы-продавца

Телефон фирмы-продавца

С условиями гарантийного обслуживания ознакомлен и согласен.  
Подтверждаю получение исправного изделия. Претензий к  
внешнему виду не имею.

Печать

Подпись покупателя

## Отрывной талон 1

Модель

Серийный номер

Дата продажи

Продавец:

Информация о покупателе:

## Отрывной талон 2

Модель

Серийный номер

Дата продажи

Продавец:

Информация о покупателе:

## Отрывной талон 3

Модель

Серийный номер

Дата продажи

Продавец:

Информация о покупателе:

## ГАРАНТИЙНЫЕ ОБЯЗАТЕЛЬСТВА

Уважаемый покупатель!

При оформлении покупки требуется проверки комплектности, внешнего вида и основных режимов работы изделия, правильность и полноту заполнения настоящего гарантийного талона. Компания STARWIND выражает Вам признательность за Ваш выбор. При возникновении каких-либо проблем при эксплуатации изделия обращайтесь в ближайšie авторизованные сервисные центры (АЦ). Адреса и телефоны АЦ Вы можете узнать: в магазине; у наших дилеров; на сайте компании: <http://starwind.com.ru/service/> по телефону: 8 800 302 03 94. Только эти сервисные центры имеют право и соответствующую квалификацию обслуживать технику STARWIND. Убедительно просим Вас во избежание недоразумений внимательно изучить Инструкцию по эксплуатации и проверить правильность заполнения гарантийного талона. Гарантийные обязательства обретают силу при возможности однозначного определения гарантийности изделия, для чего необходимо: наличие правильно и четко указанных в гарантийном талоне модели, серийного номера, даты выпуска, гарантийного срока; а также совпадение серийного номера и модели на изделии с указанными в гарантийном талоне. Запрещается вносить какие-либо изменения в идентификационные данные в гарантийном талоне и на изделии, а также стирать их или переписывать. Нарушение этих условий может привести к необходимости проведения экспертизы для установления гарантийности изделия. Данным гарантийным талоном компания STARWIND подтверждает принятие на себя обязательств по удовлетворению требований потребителей, установленных действующим законодательством о защите прав потребителей, в случае обнаружения недостатков изделия. Однако, компания STARWIND оставляет за собой право отказать в гарантийном сервисном обслуживании изделия в случае несоблюдения изложенных ниже условий. Все условия гарантийных обязательств действуют в рамках законодательства о защите прав потребителей и регулируются законодательством страны, на территории которой они предоставлены.

### Гарантийный срок

Гарантийные обязательства действуют в течение 12 (двенадцати) месяцев с даты продажи изделия, при соблюдении настоящих Условий. При отсутствии чека, подтверждающего дату продажи, и отсутствия печати продавца в гарантийном талоне, гарантийный срок исчисляется от даты выпуска и равен 12 (двенадцати) месяцам.

### Условия гарантии

- Гарантия предоставляется только на модели, официально поставляемые компанией STARWIND и прошедшие сертификацию.
- Гарантия предоставляется покупателю, приобретающим и использующим свой товар для личных или бытовых нужд. 3. Покупатель обязуется при возникновении неисправности в изделии обратиться в АЦ для проведения гарантийного ремонта.
- Гарантийные обязательства не распространяются на расходные материалы, а также на перечисленные ниже принадлежности изделия, если их замена предусмотрена конструкцией и не связана с разборкой изделия:

Для всех видов изделий:

- на аккумуляторные батареи, элементы питания (батарейки), зарядные устройства, лампы;
  - на соединительные кабели, антенны и переходники для них, наушники, микрофоны, носители информации различных типов (аудио- и видеокассеты, диски с программным обеспечением и др.айверами, карты памяти);
  - на чехлы, ремни, шнуры для переноски, монтажные приспособления, инструмент, документацию, прилагаемую к изделию. Дополнительно:
    - для холодильников - на поглотители запахов, очистители воздуха (биодезодораторы), фильтры, полки;
    - для микроволновых печей - на тарелки, вентерь, решетки;
    - для пылесосов - на шланги, трубки, щетки, насадки, пылесборники, фильтры;
    - для стиральных машин - на фильтры, шланги для подвода/слива воды.
5. На пульте дистанционного управления, как комплектующие к основному изделию, действует ограниченная гарантия 3 (три) месяца с даты продажи основного изделия. Замена или ремонт по истечении указанного срока производится на платной основе.
6. Изделие снимается с гарантийного обслуживания, если недостатки вызваны:
- механическим повреждением, возникшим после передачи товара потребителю;
  - несоблюдением условий эксплуатации, случайными повреждениями или ошибочными действиями пользователей; - преднамеренным или случайным использованием режимов, не описанных в инструкции;
  - неправильным использованием описанных в инструкции режимов настройки;
  - нарушением правил хранения и (или) транспортировки;
  - попаданием внутрь изделия посторонних предметов, веществ, жидкостей, насекомых, животных и продуктов их жизнедеятельности и т.п.; - ремонтом изделия не уполномоченными на это лицами;
  - повреждениями, вызванными бытовыми грызунами;
  - использованием изделий в целях, для которых оно не предназначено;
  - действиями непреодолимой силы (стихий, пожаром, аварией, природной катастрофой, бытовыми факторами, случайными внешними факторами - гроза, бросок напряжения и т.д.), а также внезапными несчастными случаями;
  - неправильным подключением, несоответствием Государственным стандартам параметров питающих, телекоммуникационных, кабельных сетей и других подобных внешних факторов и (или) плохим уходом за изделием;
  - использованием изделия в производственных, коммерческих, а также в иных других целях, не соответствующих его прямому назначению; - использованием нестандартных и (или) некачественных расходных материалов, принадлежностей, запасных частей, элементов питания, носителей информации различных типов (включая, но не ограничиваясь аудио- и видеокассетами, дисками с программным обеспечением и др.айверами, картами памяти);
  - иными случаями, предусмотренными действующим законодательством.
7. Изделие может быть снято с гарантийного обслуживания, если будет установлено, что нарушены гарантийные пломбы, имеются следы разборки и других, не предусмотренных инструкцией по эксплуатации вмешательства.
8. Не подлежат гарантийному ремонту изделия с дефектами, возникшими вследствие выхода из строя деталей, обладающих ограниченным сроком службы или ограниченным гарантийным сроком.
9. Установка техники, при необходимости, может быть осуществлена специалистами большинства авторизованных сервисных центров и магазинов-продавцов как дополнительная платная услуга. При этом лицо, установившее технику, несет ответственность за правильность установки. Просим Вас обратить внимание на значимость правильной установки техники как для надежной работы изделия, так и для дальнейшего полного гарантийного обслуживания. Требуется от установившего Вашу технику специалиста квитанцию со всеми необходимыми сведениями об установке Вашего изделия.
10. Компания STARWIND снимает с себя ответственность за возможный вред, прямо или косвенно нанесенный изделиями STARWIND людям, домашним животным, имуществу в случае, если это произошло в результате несоблюдения правил эксплуатации и установки изделия.

Уважаемые покупатели! Перед обращением в сервисный центр внимательно изучите раздел «Возможные неисправности» в Руководстве по эксплуатации.

Отрывной талон 3	Отрывной талон 2	Отрывной талон 1
Дата поступления	Дата поступления	Дата поступления
Дата выполнения	Дата выполнения	Дата выполнения
Характер ремонта	Характер ремонта	Характер ремонта
Сервисный центр:	Сервисный центр:	Сервисный центр:
Прибор принят, претензий не имею	Прибор принят, претензий не имею	Прибор принят, претензий не имею
Подпись	Подпись	Подпись

**ИЗГОТОВИТЕЛЬ:**

**ООО «Ижевский завод тепловой техники»**

Адрес: Россия, Удмуртская Республика, г. Ижевск,  
ул. Лесозаводская, 23/110

**Организация, уполномоченная на принятие  
претензий от потребителей:**

**ООО «Мерлион»**

Московская обл., г. Красногорск, б-р Строителей, д. 4

Произведено в России

Для получения более подробной информации  
об устройстве посетите сайт: [www.starwind.com.ru](http://www.starwind.com.ru)

Изготовитель оставляет за собой право изменения  
комплектации, технических характеристик и внешнего  
вида товара.

Сведения о серийном номере и технические  
характеристики представлены на наклейке  
на устройстве.

Срок службы устройства составляет **5 лет**  
при условии использования устройства в строгом  
соответствии с настоящим руководством  
пользователя.

Дата производства указана на упаковке.

Срок гарантии: **1 год.**

