

# STARWIND

РУКОВОДСТВО ПО ЭКСПЛУАТАЦИИ



**Соковыжималка для цитрусовых  
SJ 1421**



## Содержание:

Общие меры безопасности .....	4
Специальные меры безопасности .....	5
Схема прибора .....	5
Сборка прибора .....	6
Эксплуатация .....	6
Очистка и уход .....	6
Транспортировка и хранение .....	7
Возможные неисправности и методы устранения .....	7
Комплектация .....	8
Технические характеристики .....	8
Гарантийный талон .....	9

# ОБЩИЕ МЕРЫ БЕЗОПАСНОСТИ

**Перед использованием прибора внимательно ознакомьтесь с настоящей инструкцией по эксплуатации.**

- Пожалуйста, сохраняйте настоящую инструкцию по эксплуатации, гарантийный талон, чек, упаковочную коробку и, по возможности, другие элементы упаковки прибора.
- Производитель не несет ответственности за выход из строя устройства или за ущерб, возникший в результате неправильного или непредусмотренного настоящей инструкцией использования прибора.
- Регулярно проверяйте прибор и его кабель для выявления повреждений. Не используйте прибор в случае обнаружения каких-либо повреждений.
- Перед использованием прибора убедитесь в соответствии рабочего напряжения прибора и напряжения электросети.
- Устройство должно быть подключено к розетке с заземлением.
- Не рекомендуется подключать устройство к электросети при помощи удлинителей, разветвителей и переходников.
- Подключайте прибор только к источнику переменного тока.
- Для дополнительной защиты рекомендуется установить устройство защитного отключения (УЗО). Для установки обратитесь к специалисту.
- Во избежание перегрузки электрической сети не рекомендуется включать одновременно несколько устройств с большим потреблением мощности.
- Не погружайте прибор в воду или другие жидкости.
- Не используйте прибор не по назначению.
- Не используйте прибор на открытом воздухе.
- Не используйте прибор в местах, где распыляются аэрозоли или используются легковоспламеняющиеся жидкости.
- Не допускается включение прибора после падения даже при отсутствии внешних повреждений до того, как его осмотрит специалист. Обратитесь в специализированный сервис.
- Не накрывайте включенное в розетку устройство.
- Избегайте соприкосновения сетевого кабеля устройства с горячими поверхностями и острыми предметами.
- В случае повреждения кабеля использование устройства запрещено.
- Не прикасайтесь к включенному в сеть прибору влажными или мокрыми руками.
- В случае обнаружения неисправности немедленно отключите прибор от сети.
- Отключая прибор от сети, держитесь за вилку, не тяните за кабель.
- Не ремонтируйте прибор самостоятельно, обращайтесь в авторизованный сервисный центр или специализированную мастерскую.
- Предохраняйте прибор и сетевой кабель от воздействия высоких температур, попадания прямых солнечных лучей, сырости и прочих негативных воздействий.
- Прибор не предназначен для использования детьми, а также лицами с ограниченными физическими, чувствительными и умственными возможностями, лицами без соответствующего опыта и знаний без предварительного обучения, инструктажа и наблюдения за работой лица ответственного за их безопасность.
- Не разрешайте детям использовать устройство и аксессуары в качестве игрушки. Не разрешайте детям играть с коробкой и прочими элементами упаковки.
- Не допускается использование устройства с принадлежностями, не входящими в комплект поставки.



- Рекомендуется хранить и использовать устройство в местах, недоступных для детей.
- При хранении устройства избегайте спутывания или заламывания сетевого кабеля.

## СПЕЦИАЛЬНЫЕ МЕРЫ БЕЗОПАСНОСТИ

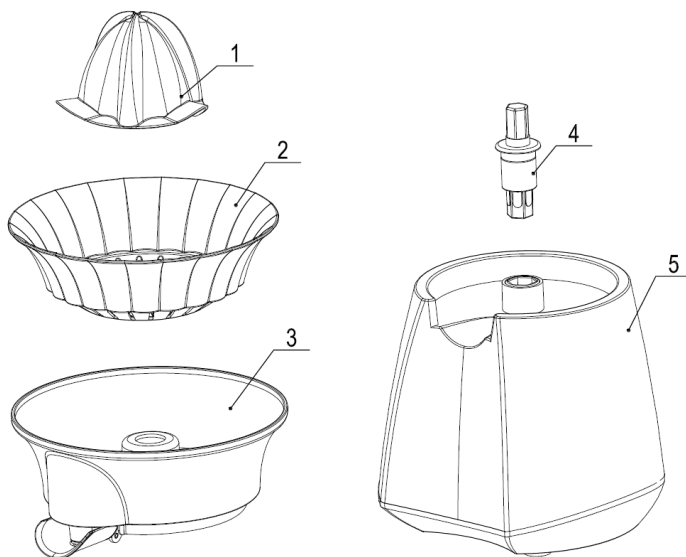
Запрещается разбирать соковыжималку, если она подключена к электросети.

Всегда отключайте устройство от электросети перед очисткой, или если Вы его не используете.

- Во избежание поражения электрическим током и возгорания, не погружайте прибор или шнур питания в воду или другие жидкости. Если это произошло, немедленно отключите его от электросети и обратитесь в Сервисный центр для проверки.
- Дети должны находиться под присмотром. Не допускайте детей до игр с прибором.
- Не оставляйте включенный прибор без присмотра.
- Не используйте принадлежности, не входящие в комплект поставки.
- Не пытайтесь самостоятельно ремонтировать устройство. При возникновении неполадок обращайтесь в ближайший Сервисный центр.
- Следите, чтобы шнур питания не касался острых кромок и горячих поверхностей.
- Не тяните, не перекручивайте и ни на что не наматывайте шнур питания.
- Не ставьте прибор на горячую газовую или электрическую плиту, не располагайте его поблизости от источников тепла.
- Не допускается непрерывная работа свыше 5 минут. Перерыв между включениями должен составлять не менее 2 минут.
- Не допускается использование соковыжималки для работы с любыми непищевыми продуктами.
- По завершении работы, прежде чем извлекать продукты, отключите прибор от электросети и дождитесь полной остановки электродвигателя
- Не рекомендуется оставлять соковыжималку включенной на холостом ходу более 1 минуты.
- Если изделие некоторое время находилось при температуре ниже 0°C, перед включением его следует выдержать в комнатных условиях не менее 2 часов.

## СХЕМА ПРИБОРА

1. Крышка соковыжималки.
2. Конус для сока
3. Решетка-фильтр.
4. Моторный блок.
5. Вал электродвигателя.



# СБОРКА ПРИБОРА

Соковыжималка предназначена для получения сока из любых citrusовых

1. Распакуйте прибор и проверьте, не повреждены ли изделие и принадлежности.
2. Тщательно вымойте части, которые будут соприкасаться с продуктами и просушите.  
Снаружи корпус протрите мягкой, слегка влажной тканью.
3. Перед сборкой убедитесь, что прибор выключен и отключен от сети.
4. Установите ёмкость на вал электродвигателя (центральную ось).
5. Сверху установите фильтр.
6. Вставьте малый конус фильтр.
7. Если нужен большой конус, установите его сверху на малый так, чтобы пазы на большом конусе совпали со скребками малого конуса.

## КОНУСЫ

Малый конус (3) со скребками используется для отжима сока из citrusовых фруктов меньшего размера (таких, как лимоны или плоды лайма). Скребки предотвращают скапливание мякоти в решётке. Большой конус (2) применяется для отжима сока из крупных citrusовых фруктов (таких как грейпфруты или апельсины).

## ЭКСПЛУАТАЦИЯ

Вставьте вилку сетевого шнура в электрическую розетку.

- Вымойте и разрежьте citrusовый фрукт на две половинки. Надавите половинкой citrusового фрукта на конус (2 или 3) для включения электромотора. Перемещайте половинку citrusового фрукта относительно конуса (2 или 3) в различных направлениях.
- При вращении конуса из citrusового фрукта выделяется сок, который проходит через решётку (4) и попадает в чашу (5).
- Очищайте решётку (4) по мере необходимости.

## ОЧИСТКА И УХОД

- Отключите устройство от электрической сети.
- Промойте все съёмные части в тёплой мыльной воде, после чего ополосните.
- Запрещается помещать съёмные детали соковыжималки в посудомоечную машину.
- Рекомендуется промывать съёмные детали соковыжималки сразу после её использования, так как засохшую мякоть будет трудно удалить, от мякоти могут оставаться пятна на пластмассовых деталях соковыжималки.
- Перед сборкой устройства тщательно просушите все съёмные части.
- Моторный блок (5) протирайте слегка влажной тканью, после чего его следует вытереть насухо.
- Запрещается для чистки соковыжималки использовать абразивные чистящие средства, жёсткие щётки и растворители.

# ТРАНСПОРТИРОВКА И ХРАНЕНИЕ

Транспортировка устройств проводится всеми видами транспорта в соответствии с правилами перевозки грузов. При транспортировке в заводской упаковке необходимо обеспечить защиту от повреждений, исключив возможность воздействия атмосферных осадков и агрессивной среды. При транспортировке без заводской упаковки рекомендуется использовать воздушно-пузырьковую пленку и тару из гофрированного картона. Рекомендуется качественно обернуть каждый элемент устройства в пленку и расположить в таре вертикально. Свободное расстояние между элементами изделия необходимо проложить воздушно-пузырьковой пленкой или сложенным картоном с целью исключения их свободного перемещения по таре в процессе транспортировки. Хранение изделий осуществляется в чистом закрытом сухом помещении при температуре окружающей среды в диапазоне от 5 до 40°C и относительной влажности не выше 70%.

- Устройство предназначено исключительно для домашнего некоммерческого использования.
- Производитель оставляет за собой право изменять характеристики и внешний вид устройства без предварительного уведомления.
- Срок службы устройства составляет 3 года при условии использования устройства в строгом соответствии с настоящей инструкцией по эксплуатации.
- По окончании указанного срока рекомендуется утилизировать прибор в соответствии с правилами утилизации во избежание возможного причинения вреда жизни, здоровью и имуществу потребителя, а также окружающей среде.
- Товар сертифицирован в соответствии с действующим законодательством.
- Технические характеристики представлены на корпусе устройства.
- Срок гарантии 1 год.

## ВОЗМОЖНЫЕ НЕИСПРАВНОСТИ И МЕТОДЫ УСТРАНЕНИЯ

Неисправность	Возможная причина	Метод устранения
Прибор не работает	Отсутствует электропитание	Убедитесь, что прибор подключен к исправной розетке
	Вал привода не соединен с пазами емкости для сока	Проверьте соединение вала с емкостью для сока
Плохо течет сок	Засорена решетка-фильтр	Регулярно очищать сетчатый фильтр (см. раздел «Очистка и уход»)

## **КОМПЛЕКТ ПОСТАВКИ**

- Моторный блок
- Конус для отжима сока
- Решетка-фильтр
- Руководство по эксплуатации
- Гарантийный талон

## **ТЕХНИЧЕСКИЕ ХАРАКТЕРИСТИКИ**

Электропитание: 220-240 В ~50/60 Гц

Мощность: 30 Вт

Производитель оставляет за собой право изменять характеристики устройств без предварительного уведомления

Срок службы устройства – 3 года

# STARWIND

## Гарантийный талон

Наименование устройства

Модель

Серийный номер

Дата продажи

Фирма-продавец

Адрес фирмы-продавца

Телефон фирмы-продавца

С условиями гарантийного обслуживания ознакомлен и согласен.  
Подтверждаю получение исправного изделия. Претензий к  
внешнему виду не имею.

Печать

Подпись покупателя

### Отрывной талон 1

Модель

Серийный номер

Дата продажи

Продавец:

Информация о покупателе:

### Отрывной талон 2

Модель

Серийный номер

Дата продажи

Продавец:

Информация о покупателе:

### Отрывной талон 3

Модель

Серийный номер

Дата продажи

Продавец:

Информация о покупателе:

## ГАРАНТИЙНЫЕ ОБЯЗАТЕЛЬСТВА

Уважаемый покупатель!

При оформлении покупки требуйте проверки комплектности, внешнего вида и основных режимов работы изделия, правильность и полноту заполнения настоящего гарантийного талона. Компания STARWIND выражает Вам признательность за Ваш выбор. При возникновении каких-либо проблем при эксплуатации изделия обращайтесь в ближайшие авторизованные сервисные центры (АСЦ). Адреса и телефоны АСЦ Вы можете узнать: в магазине; у наших дилеров; на сайте компании: <http://starwind.com.ru/service/> по телефону: 8 800 302 03 94. Только эти сервисные центры имеют право и соответствующую квалификацию обслуживать технику STARWIND. Убедительно просим Вас во избежание недоразумений внимательно изучить Инструкцию по эксплуатации и проверить правильность заполнения гарантийного талона. Гарантийные обязательства обретают силу при возможности однозначного определения гарантийности изделия, для чего необходимо: наличие правильно и четко указанных в гарантийном талоне модели, серийного номера, даты выпуска, гарантийного срока; а также совпадение серийного номера и модели на изделии с указанными в гарантийном талоне. Запрещается вносить какие-либо изменения в идентификационные данные в гарантийном талоне и на изделии, а также стирать их или переписывать. Нарушение этих условий может привести к необходимости проведения экспертизы для установления гарантийности изделия. Данным гарантийным талоном компания STARWIND подтверждает принятие на себя обязательств по удовлетворению требований потребителей, установленных действующим законодательством о защите прав потребителей, в случае обнаружения недостатков изделия. Однако, компания STARWIND оставляет за собой право отказать в гарантийном сервисном обслуживании изделия в случае несоблюдения изложенных ниже условий. Все условия гарантийных обязательств действуют в рамках законодательства о защите прав потребителей и регулируются законодательством страны, на территории которой они предоставлены.

### Гарантийный срок

Гарантийные обязательства действуют в течение 12 (двенадцати) месяцев с даты продажи изделия, при соблюдении настоящих Условий. При отсутствии чека, подтверждающего дату продажи, и отсутствия печати продавца в гарантийном талоне, гарантийный срок исчисляется от даты выпуска и равен 12 (двенадцати) месяцам.

### Условия гарантии

- Гарантия предоставляется только на модели, официально поставляемые компанией STARWIND и прошедшие сертификацию.
- Гарантия предоставляется покупателю, приобретающим и использующим свой товар для личных или бытовых нужд.
- Покупатель обязуется при возникновении неисправности в изделии обратиться в АСЦ для проведения гарантийного ремонта.
- Гарантийные обязательства не распространяются на расходные материалы, а также на перечисленные ниже принадлежности изделия, если их замена предусмотрена конструкцией и не связана с разборкой изделия.

### Диа всех видов изделий:

- а) на аккумуляторные батареи, элементы питания (батарейки), зарядные устройства, лампы;
  - б) на соединительные кабели, антенны и переходники для них, наушники, микрофоны, носители информации различных типов (аудио- и видеокассеты, диски с программным обеспечением и драйверами, карты памяти);
  - в) на чехлы, ремни, шнуры для переноски, монтажные приспособления, инструмент, документацию, прилагаемую к изделию. Дополнительно:
    - а) для холодильников - на поглотители запахов, очистители воздуха (биодезодораторы), фильтры, полки;
    - б) для микроволновых печей - на тарелки, вентили, решетки;
    - в) для пылесосов - на шланги, трубки, щетки, насадки, пылесборники, фильтры;
    - г) для стиральных машин - на фильтры, шланги для подвода/слива воды.
5. На пути дистанционного управления, как комплекующие к основному изделию, действует ограниченная гарантия 3 (три) месяца с даты продажи основного изделия. Замена или ремонт по истечении указанного срока производится на платной основе.
6. Изделие снимается с гарантийного обслуживания, если недостатки вызваны:
- механическим повреждением, возникшим после передачи товара потребителю;
  - несоблюдением условий эксплуатации, случайными повреждениями или ошибочными действиями пользователей; - преднамеренным или случайным использованием режимов, не описанных в инструкции;
  - неправильным использованием описанных в инструкции режимов настройки;
  - нарушением правил хранения и (или) транспортировки;
  - попаданием внутрь изделия посторонних предметов, веществ, жидкостей, насекомых, животных и продуктов их жизнедеятельности и т.д. - ремонтом изделия не уполномоченными на это лицами;
  - повреждениями, вызванными бытовыми грызунами;
  - использованием изделий в целях, для которых оно не предназначено;
  - действиями непреодолимой силы (стихийной, пожаром, аварией, природной катастрофой, бытовыми факторами, случайными внешними факторами - гроза, бросок напряжения и т.д.), а также внезапными несчастными случаями;
  - неправильным подключением, несоответствием Государственным стандартам параметров питающих, телекоммуникационных, кабельных сетей и других подобных внешних факторов и (или) плохим уходом за изделием;
  - использованием изделия в производственных, коммерческих, а также в иных других целях, не соответствующих его прямому назначению; - использованием нестандартных и (или) некачественных расходных материалов, принадлежностей, запасных частей, элементов питания, носителей информации различных типов (включая, но не ограничиваясь аудио- и видеокассетами, дисками с программным обеспечением и драйверами, картами памяти);
  - иными случаями, предусмотренными действующим законодательством.
7. Изделие может быть снято с гарантийного обслуживания, если будет установлено, что нарушены гарантийные пломбы, имеются следы разборки и других, не предусмотренных инструкцией по эксплуатации вмешательства.
8. Не подлежат гарантийному ремонту изделия с дефектами, возникшими вследствие выхода из строя деталей, обладающих ограниченным сроком службы или ограниченным гарантийным сроком.
9. Установка техники, при необходимости, может быть осуществлена специалистами большинства авторизованных сервисных центров и магазинов-продавцов как дополнительная платная услуга. При этом лицо, установившее технику, несет ответственность за правильность установки. Просим Вас обратить внимание на значимость правильной установки техники как для надежной работы изделия, так и для дальнейшего полного гарантийного обслуживания. Требуется от установившего Вашу технику специалиста квитанция со всеми необходимыми сведениями об установке Вашего изделия.
10. Компания STARWIND снимает с себя ответственность за возможный вред, прямо или косвенно нанесенный изделиями STARWIND людям, домашним животным, имуществу в случае, если это произошло в результате несоблюдения правил эксплуатации и установки изделия.

Уважаемые покупатели! Перед обращением в сервисный центр внимательно изучите раздел «Возможные неисправности» в Руководстве по эксплуатации.

## Отрывной талон 3

Дата поступления

Дата выполнения

Характер ремонта

Сервисный центр:

Прибор принят, претензий не имею

Подпись

## Отрывной талон 2

Дата поступления

Дата выполнения

Характер ремонта

Сервисный центр:

Прибор принят, претензий не имею

Подпись

## Отрывной талон 1

Дата поступления

Дата выполнения

Характер ремонта

Сервисный центр:

Прибор принят, претензий не имею

Подпись



EAC



**ИЗГОТОВИТЕЛЬ**

**Nippon Klick Systems Limited**

Address: Quijano Chambers, P.O. Box 3159, Road Town, Tortola,  
British Virgin Islands  
Made in China

**Ниппон Клик Системс Лимитед**

Адрес: Куиджано Чэмберс, а/я 3159, Роуд Таун, Тортولا,  
Британские Виргинские Острова  
Сделано в Китае

**Импортер:**

**ООО «Мерлион»**

Московская обл., г. Красногорск, б-р Строителей, д.4

Уполномоченное изготовителем для осуществления действий при подтверждении соответствия и для возложения ответственности за несоответствие продукции требованиям технического регламента Таможенного союза лицо:

**ООО «Сеть компьютерных клиник»**

Адрес: 127521, г. Москва, ул. Шереметьевская, д. 47, эт. 3, комн. 26

Изготовитель оставляет за собой право изменения комплектации, технических характеристик и внешнего вида товара

Для получения более подробной информации об устройстве посетите сайт: [www.starwind.com.ru](http://www.starwind.com.ru)

Гарантия 12 мес

Срок службы 3 года

Срок годности не ограничен

Дата производства указана на упаковке и шильде устройства