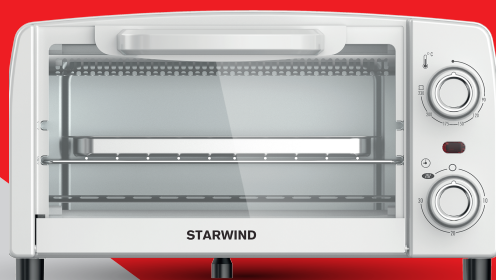


# STARWIND

РУКОВОДСТВО ПО ЭКСПЛУАТАЦИИ



**Мини-печь электрическая**  
SMO2006 SMO2007

## **Благодарим Вас за покупку техники STARWIND.**

Перед использованием прибора внимательно ознакомьтесь с настоящим руководством пользователя. Пожалуйста, сохраняйте настоящее руководство пользователя, гарантийный талон, чек, упаковочную коробку и, по возможности, другие элементы упаковки прибора.

## **Содержание**

Общие меры безопасности.....	3
Специальные меры безопасности.....	4
Назначение.....	4
Схема устройства.....	5
Технические характеристики.....	5
Комплектация.....	5
Панель управления.....	6
Подготовка к эксплуатации.....	6
Эксплуатация.....	7
Очистка и уход.....	7
Транспортировка и хранение.....	8
Утилизация.....	8
Устранение неисправностей.....	8
Условия ограничения пользования.....	9
Реализация устройства.....	9

## ОБЩИЕ МЕРЫ БЕЗОПАСНОСТИ

- Регулярно проверяйте прибор и его кабель для выявления повреждений. Не используйте прибор в случае обнаружения каких-либо повреждений.
- Перед использованием прибора убедитесь в соответствии рабочего напряжения прибора и напряжения электросети.
- Устройство должно быть подключено к розетке с заземлением.
- Не рекомендуется подключать устройство к электросети при помощи удлинителей, разветвителей и переходников.
- Подключайте прибор только к источнику переменного тока.
- Для дополнительной защиты рекомендуется установить устройство защитного отключения (УЗО). Для установки обратитесь к специалисту.
- Во избежание перегрузки электрической сети не рекомендуется включать одновременно несколько устройств с большим потреблением мощности.
- Не погружайте прибор в воду или другие жидкости.
- Не используйте прибор не по назначению.
- Не используйте прибор на открытом воздухе.
- Не используйте прибор в местах, где распыляются аэрозоли или используются легковоспламеняющиеся жидкости.
- Не допускается включение прибора после падения даже при отсутствии внешних повреждений до того, как его осмотрит специалист. Обратитесь в специализированный сервис.
- Не накрывайте включенное в розетку устройство.
- Избегайте соприкосновения сетевого кабеля устройства с горячими поверхностями и острыми предметами.
- В случае повреждения кабеля использование устройства запрещено.
- Не прикасайтесь к включенному в сеть прибору влажными или мокрыми руками.
- В случае обнаружения неисправности немедленно отключите прибор от сети.
- Отключая прибор от сети, держитесь за вилку, не тяните за кабель.
- Не ремонтируйте прибор самостоятельно, обращайтесь в авторизованный сервисный центр или специализированную мастерскую.
- Предохраняйте прибор и сетевой кабель от воздействия высоких температур, попадания прямых солнечных лучей, сырости и прочих негативных воздействий.
- Прибор не предназначен для использования детьми, а также лицами с ограниченными физическими, чувствительными и умственными возможностями, лицами без соответствующего опыта и знаний без предварительного обучения, инструктажа и наблюдения за работой лица ответственного за их безопасность.
- Не разрешайте детям использовать устройство и аксессуары в качестве игрушки. Не разрешайте детям играть с коробкой и прочими элементами упаковки.
- Не допускается использование устройства с принадлежностями, не входящими в комплект поставки.
- Рекомендуется хранить и использовать устройство в местах, недоступных для детей.
- При хранении устройства избегайте спутывания или заламывания сетевого

кабеля.

- Никогда не оставляйте включенное в сеть (работающее) устройство без внимания.

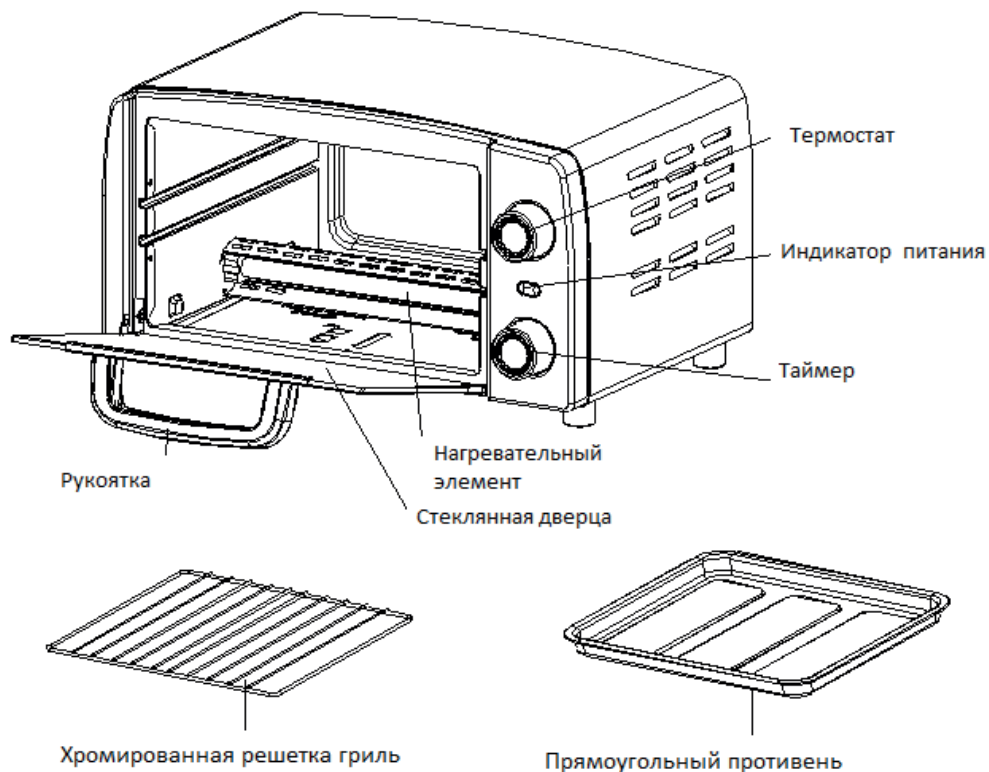
## СПЕЦИАЛЬНЫЕ МЕРЫ БЕЗОПАСНОСТИ

- Не устанавливайте печь в ограниченном пространстве, где недостаточно места для нормальной вентиляции.
- Не устанавливайте печь вблизи источников открытого огня, отопительных приборов.
- Не эксплуатируйте печь в помещениях, где хранятся или используются легковоспламеняющиеся вещества.
- Не используйте для чистки печи химические растворители и воспламеняющиеся вещества.
- Не накрывайте печь во время работы. Не ставьте на работающую печь никакие предметы, поскольку они могут повредиться или расплавиться.
- Не ставьте на печь индукционные плитки, во избежание повреждения печи.
- Не оставляйте работающую печь без присмотра. Превышение необходимой мощности или времени приготовления может вызвать перегрев и воспламенение.
- Не подключайте к розетке, в которую включена печь, дополнительные электроприборы.
- Своевременно и регулярно очищайте камеру печи и уплотнители дверцы от жира и остатков пищи во избежание появления дыма в результате их перегрева.
- Недостаточная чистота печи может привести к повреждению поверхности, что может сократить срок службы прибора и привести к возникновению опасной ситуации.
- Отключайте печь, вынув вилку шнура питания из розетки, если Вы покидаете помещение на длительное время.
- Не разогревайте в печи масло, так как это может привести к возгоранию.
- При появлении дыма выключите печь, отключите ее от сети и не открывайте дверцу, чтобы погасить пламя. Ни в коем случае не используйте воду для тушения огня.
- Вес продуктов, помещаемых на противень/решетку для продуктов, не должен превышать 3,0 кг.
- Не ставьте кухонную утварь или посуду для выпечки на стеклянную дверцу.

## НАЗНАЧЕНИЕ

Мини-печь предназначена для приготовления и разогрева продуктов питания.

## СХЕМА УСТРОЙСТВА



## ТЕХНИЧЕСКИЕ ХАРАКТЕРИСТИКИ

Объем: 10 литров

Мощность: 1000 Вт

Напряжение: 220-240 В, ~50/60 Гц

Управление: механическое

## КОМПЛЕКТАЦИЯ

Мини-печь электрическая

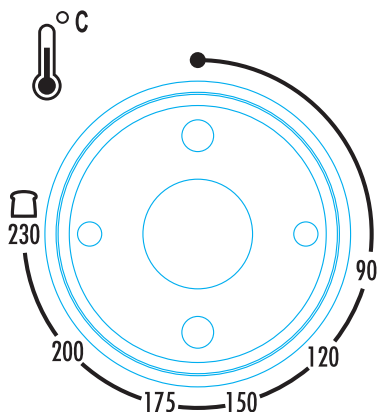
Прямоугольный противень

Хромированная решетка гриль


Руководство пользователя

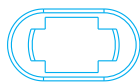
Гарантийный талон

## ПАНЕЛЬ УПРАВЛЕНИЯ



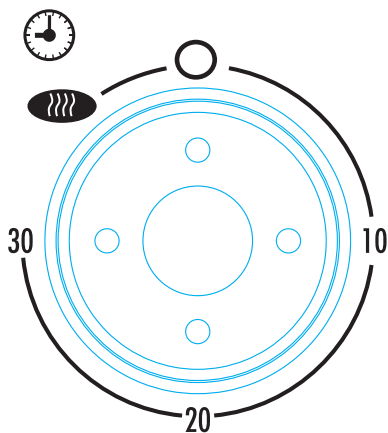
### Ручка термостата

- Регулировка температуры от 90°C до 230°C
-  Для выпечки хлеба, рекомендуется, установить ручку термостата в положение «230»





### Индикатор питания

Во время работы мини-печи индикатор светится.



### Ручка таймера

- Установка времени до 30 мин
-  Начальное положение
-  Опция «Готовка без таймера»

## ПОДГОТОВКА К ЭКСПЛУАТАЦИИ

**После транспортировки или хранения устройства при пониженной температуре необходимо выдержать его при комнатной температуре не менее четырёх часов.**

- Убедитесь в том, что ни упаковка, ни печь не были повреждены при транспортировке. При обнаружении повреждений эксплуатация печи не допускается.
- Установите печь на плоской твердой поверхности, способной выдержать ее вес и максимальный вес пищи, которая будет в ней готовиться. Не устанавливайте

печь в местах с повышенной влажностью и высокой температурой, а также вблизи легковоспламеняющихся предметов.

- Убедитесь в правильной укладке силового кабеля, чтобы он не находился под изделием или на любой греющейся поверхности.
- Обеспечьте удобный доступ к розетке на случай аварийной ситуации.


## ЭКСПЛУАТАЦИЯ


- Равномерно распределите продукты на решетке/противне.

**Внимание:** Вес продуктов, помещаемых на решетку/противень, не должен превышать 3,0 кг.

- Установите решетку/противень в мини-печь на нужную высоту.
- Поверните ручку термостата на желаемую температуру выпечки.
- Поверните ручку таймера на желаемое время приготовления.

*Примечание: При использовании ручки таймера поворачивайте ручку до 10, а затем поверните назад или вперед до нужного времени.*

**Внимание:** При выборе Опции  «Готовка без таймера» печь будет оставаться включенной до тех пор, пока не будет выключена вручную.

- По окончании приготовления раздастся звуковой сигнал, индикатор питания погаснет и ручка таймера автоматически вернется в положение .

*Примечание: Приготовленные продукты, решетка/противень и дверца после окончания работы могут быть очень горячими, обращайтесь с ними осторожно.*

*Во избежание подгорания или пересушивания продуктов после приготовления рекомендуется сразу вынуть блюдо из мини-печи.*

## ОЧИСТКА И УХОД

- Перед чистой выключите мини-печь и отсоедините кабель питания от электросети.
- Для защиты от поражения электрическим током НЕ погружайте печь в воду или любые другие жидкости.
- Необходимо регулярно чистить мини-печь и удалять из нее остатки пищи. Накопление грязи в печи может привести к ухудшению состояния поверхности, что может негативно повлиять на срок службы печи и привести к возникновению опасной ситуации.
- Используйте только мягкую мыльную воду, Не используйте абразивные средства.
- Регулярно вытирайте влажной тканевой салфеткой дверцу и окно дверцы с обеих сторон, дверные уплотнители и примыкающие к ним части для удаления остатков продуктов и подтеков жидкостей.
- Не допускайте намокания панели управления. Протирайте ее мягкой влажной тканевой салфеткой. При очистке панели управления, откройте дверцу и отсоедините печь от электросети, чтобы предотвратить ее случайное включение.
- Перед хранением дайте прибору полностью остыть. При длительном хранении убедитесь, что духовка чистая и в ней нет частиц пищи.
- Любое другое обслуживание должно выполняться уполномоченным

представителем сервисной службы.

## ТРАНСПОРТИРОВКА И ХРАНЕНИЕ

- Транспортировка устройства проводится всеми видами транспорта в соответствии с правилами перевозки грузов.
- При транспортировке в заводской упаковке необходимо обеспечить защиту от повреждений, исключив возможность воздействия атмосферных осадков и агрессивной среды.
- При транспортировке без заводской упаковки рекомендуется использовать воздушно-пузырьковую пленку и тару из гофрированного картона.
- Рекомендуется качественно обернуть каждый элемент устройства в пленку и расположить в таре вертикально.
- Свободное расстояние между элементами изделия необходимо проложить воздушно-пузырьковой пленкой или сложенным картоном с целью исключения их свободного перемещения по таре в процессе транспортировки.
- Храните устройство в упакованном виде в помещениях при температуре воздуха от 5 до 40 °С и относительной влажности воздуха до 80 % при 25 °С.

## УТИЛИЗАЦИЯ

- В целях защиты окружающей среды после окончания срока службы прибора и элементов питания не выбрасывайте их вместе с обычными бытовыми отходами. Передайте прибор и элементы питания в специализированные пункты для дальнейшей утилизации.
- Отходы, образующиеся при утилизации изделий, подлежат обязательному сбору с последующей утилизацией в установленном порядке.
- Для получения дополнительной информации об утилизации данного продукта обратитесь в местный муниципалитет, службу утилизации бытовых отходов или в магазин, где Вы приобрели данный продукт.
- Данное изделие соответствует требуемым европейским и российским стандартам безопасности и гигиены.

## УСТРАНЕНИЕ НЕИСПРАВНОСТЕЙ

Неисправность	Причины	Способы решения
Мини-печь не работает	Печь не подключена к электрической сети	Вставьте вилку шнура питания в розетку
	Нет напряжения в электрической сети	Проверьте наличие напряжения в розетке включением любого исправного прибора
Печь работает, но не греет	Выставлена слишком низкая температура	Готовьте при температуре 90°C или выше



Таймер работает, но печь не включается	Выставлено слишком маленькое время на таймере	Установите на таймере сначала большее время (не менее 10 мин), затем поверните ручку в обратном направлении до нужной отметки времени
--	---	---

Если указанные действия не помогли устранить неполадки, обратитесь ко квалифицированному техническому специалисту. Не пытайтесь самостоятельно отремонтировать или отрегулировать печь.

### **Сведения об ограничениях в использовании устройства с учетом его предназначения для работы в жилых, коммерческих и производственных зонах**

Данное устройство предназначено для работы в домашних зонах в соответствии с мерами безопасности и назначения, описанных в данном руководстве пользователя.

## **РЕАЛИЗАЦИЯ УСТРОЙСТВА**

Изделие предназначено для реализации через розничные торговые сети и не требует специальных условий.

Наименование устройства

Модель

Серийный номер

Дата продажи

Фирма-продавец

Адрес фирмы-продавца

Телефон фирмы-продавца

С условиями гарантийного обслуживания ознакомлен и согласен.  
Подтверждаю получение исправного изделия. Претензий к  
внешнему виду не имею.

Печать

Подпись покупателя

## Отрывной талон 1

Модель

Серийный номер

Дата продажи

Продавец:

Информация о покупателе:

## Отрывной талон 2

Модель

Серийный номер

Дата продажи

Продавец:

Информация о покупателе:

## Отрывной талон 3

Модель

Серийный номер

Дата продажи

Продавец:

Информация о покупателе:

## ГАРАНТИЙНЫЕ ОБЯЗАТЕЛЬСТВА

### Уважаемый покупатель!

При оформлении покупки требуется проверка комплектности, внешнего вида и основных режимов работы изделия, правильность и полноту заполнения настоящего гарантийного талона. Компания STARWIND выражает Вам признательность за Ваш выбор. При возникновении каких-либо проблем при эксплуатации изделия обращайтесь в ближайшие авторизованные сервисные центры (АСЦ). Адрес и телефоны АСЦ Вы можете узнать: в магазине; у наших дилеров; на сайте компании: <http://starwind.com/service/>; по телефону: 8 800 302 03 94. Только эти сервисные центры имеют право и соответствующую квалификацию обслуживать технику STARWIND. Убедительно просим Вас во избежание недоразумений внимательно изучить Инструкцию по эксплуатации и проверить правильность заполнения гарантийного талона. Гарантийные обязательства обратят силу при возможности однозначного определения гарантийности изделия, для чего необходимо: наличие правильно и четко указанных в гарантийном талоне модели, серийного номера, даты выпуска, гарантийного срока; а также совпадение серийного номера и модели на изделии с указанными в гарантийном талоне. Запрещается вносить какие-либо изменения в идентификационные данные в гарантийном талоне и на изделии, а также стирать их или переписывать. Нарушение этих условий может привести к необходимости проведения экспертизы для установления гарантийности изделия. Данным гарантийным талоном компания STARWIND подтверждает принятие на себя обязательств по удовлетворению требований потребителей, установленных действующим законодательством о защите прав потребителей, в случае обнаружения недостатков изделия. Однако, компания STARWIND оставляет за собой право отказать в установлении сервисного обслуживания изделия в случае несоблюдения изложенных ниже условий. Все условия гарантийных обязательств действуют в рамках законодательства о защите прав потребителей и регулируются законодательством страны, на территории которой они представлены.

### Гарантийный срок

Компанийные обязательства действуют в течение 12 (двенадцати) месяцев с даты продажи изделия, при соблюдении настоящих Условий. При отсутствии чека, подтверждающего дату продажи, и отсутствия печати продавца в гарантийном талоне, гарантийный срок исчисляется от даты выпуска и равен 12 (двенадцати) месяцам.

### Условия гарантии

- Гарантия предоставляется только на модели, официально поставляемые компанией STARWIND и прошедшие сертификацию.
- Гарантия предоставляется покупателям, приобретающим и использующим свой товар для личных или бытовых нужд. 3. Покупатель обязуется при возникновении неисправности в изделии обратиться в АСЦ для проведения гарантийного ремонта.
- Гарантийные обязательства не распространяются на расходные материалы, а также на перечисленные ниже принадлежности изделия, если их замена предусмотрена конструкцией и не связана с разборкой изделия.

### Для всех видов изделий:

- на аккумуляторные батареи, элементы питания (батарейки), зарядные устройства, лампы;
  - на соединительные кабели, антенны и переходники для них, наушники, микрофоны, носители информации различных типов (аудио- и видеокассеты, диски с программным обеспечением и драйверами, карты памяти);
  - на чехлы, ремни, шнуры для переноски, монтажные приспособления, инструмент, документацию, прилагаемую к изделию. Дополнительно:
    - для холодильников – на поглотители запахов, очистители воздуха (биодезодораторы), фильтры, полки;
    - для микроволновых печей – на тарелки, вентель, решетки;
    - для пылесосов – на шланги, трубки, щетки, насадки, пылесборники, фильтры;
    - для стиральных машин – на фильтры, шланги для подвода/слива воды.
- На пульты дистанционного управления, как комплектующие к основному изделию, действует ограниченная гарантия 3 (три) месяца с даты продажи основного изделия. Замена или ремонт по истечении указанного срока производится на платной основе.
  - Изделие снимается с гарантийного обслуживания, если недостатки вызваны:
    - механическим повреждением, возникшим после передачи товара потребителю;
    - несоблюдением условий эксплуатации, случайными повреждениями или ошибочными действиями пользователей; - преднамеренным или случайным использованием режимов, не описанных в инструкции;
    - неправильным использованием описанных в инструкции режимов настройки;
    - нарушением правил хранения и (или) транспортировки;
    - попаданием внутрь изделия посторонних предметов, веществ, жидкостей, насекомых, животных и продуктов их жизнедеятельности и т.п.; - ремонтом изделия не уполномоченными на это лицами;
    - повреждениями, вызванными бытовыми грызунами;
    - использованием изделий в целях, для которых оно не предназначено;
    - действиями непреодолимой силы (стихий, пожаром, аварией, природной катастрофой, бытовыми факторами, случайными внешними факторами - гроза, бросок напряжения и т.д.), а также внезапными несчастными случаями;
    - неправильным подключением, несоответствием Государственным стандартам параметров питающих, телекоммуникационных, кабельных сетей и других подобных внешних факторов и (или) плохим уходом за изделием;
    - использованием изделия в производственных, коммерческих, а также в иных других целях, не соответствующих его прямому назначению; - использованием нестандартных и (или) некачественных расходных материалов, принадлежностей, запасных частей, элементов питания, носителей информации различных типов (включая, но не ограничиваясь аудио- и видеокассетами, дисками с программным обеспечением и драйверами, картами памяти);
    - иными случаями, предусмотренными действующим законодательством.
  - Изделие может быть снято с гарантийного обслуживания, если будет установлено, что нарушены гарантийные пломбы, имеются следы разборки и других, не предусмотренных инструкцией по эксплуатации вмешательств.
  - Не подлежат гарантийному ремонту изделия с дефектами, возникшими вследствие выхода из строя деталей, обладающих ограниченным сроком службы или ограниченным гарантийным сроком.
  - Установка техники, при необходимости, может быть осуществлена специалистами большинства авторизованных сервисных центров и магазинов-продавцов как дополнительная платная услуга. При этом лицо, установившее технику, несет ответственность за правильность установки. Просим Вас обратить внимание на значимость правильной установки техники как для надежной работы изделия, так и для дальнейшего полного гарантийного обслуживания. Требуется от установившего Вашу технику специалиста квитанцию со всеми необходимыми сведениями об установке Вашего изделия.
  - Компания STARWIND снимает с себя ответственность за возможный вред, прямо или косвенно нанесенный изделиями STARWIND людям, домашним животным, имуществу в случае, если это произошло в результате несоблюдения правил эксплуатации и установки изделия.

Уважаемые покупатели! Перед обращением в сервисный центр внимательно изучите раздел «Возможные неисправности» в Руководстве по эксплуатации.

Отрывной талон 3	Отрывной талон 2	Отрывной талон 1
Дата поступления	Дата поступления	Дата поступления
Дата выполнения	Дата выполнения	Дата выполнения
Характер ремонта	Характер ремонта	Характер ремонта
Сервисный центр:	Сервисный центр:	Сервисный центр:
Прибор принял, претензий не имею	Прибор принял, претензий не имею	Прибор принял, претензий не имею
Подпись	Подпись	Подпись

**ИЗГОТОВИТЕЛЬ:**

**Guangdong Galanz Microwave Oven and Electrical Appliances Manufacturing Co., Ltd.**

Address: 25 Ronggui Nan Road, Ronggui, Shunde, Foshan, Guangdong, China

**Гуангдонг Галанз Майкrowave Овен энд Электрикал Аплаянсис Мануфактуринг Ко., Лтд**

Адрес: Куиджано Чэмберс, а/я 3159, Роуд Таун, Тортола, Британские Виргинские Острова  
Сделано в Китае

**Импортер и организация, уполномоченная на принятие претензий от потребителей:**

**ООО «МЕРЛИОН»**

Московская обл., г. Красногорск, б-р Строителей, д.4

Сделано в Китае/Made in China

Для получения более подробной информации об устройстве посетите сайт: [www.starwind.com.ru](http://www.starwind.com.ru)

В целях постоянного улучшения качества и совершенствования товара, производитель оставляет за собой право вносить изменения в конструкцию изделия, не ухудшающих эксплуатационные характеристики, без предварительного уведомления.

Сведения о серийном номере и технические характеристики представлены на наклейке на устройстве.

Дата производства указана на упаковке.

Срок службы устройства составляет **5 лет** при условии использования устройства в строгом соответствии с настоящим руководством пользователя.

Срок гарантии: 1 год

