

STARWIND

РУКОВОДСТВО ПОЛЬЗОВАТЕЛЯ



Планетарный миксер
SPM7160 / SPM7170

Содержание

| | |
|--|----|
| Общие меры безопасности..... | 3 |
| Специальные меры безопасности..... | 4 |
| Назначение | 5 |
| Технические характеристики..... | 5 |
| Комплектация | 5 |
| Схема прибора..... | 6 |
| Подготовка к эксплуатации..... | 7 |
| Эксплуатация..... | 7 |
| Рекомендации по использованию..... | 9 |
| Очистка и уход..... | 9 |
| Порядок действий в случае обнаружения неисправности..... | 10 |
| Правила и условия монтажа..... | 11 |
| Транспортировка и хранение | 11 |
| Реализация..... | 11 |
| Утилизация | 12 |
| Гарантийный талон..... | 13 |

Благодарим за выбор продукции Starwind!

ОБЩИЕ МЕРЫ БЕЗОПАСНОСТИ

- Перед началом использования прибора внимательно ознакомьтесь с настоящим руководством пользователя. Сохраняйте настоящее руководство пользователя, гарантийный талон, чек, упаковочную коробку и по возможности другие элементы упаковки прибора.
- Изготовитель не несет ответственности за поломку прибора или ущерб, возникшие в результате неправильного или не предусмотренного настоящей инструкцией использования прибора.
- Регулярно проверяйте прибор и его кабель для выявления механических повреждений и не используйте прибор в случае их обнаружения.
- Перед использованием прибора убедитесь в соответствии рабочего напряжения прибора и напряжения электросети.
- Подключайте прибор только к источнику переменного тока. Для дополнительной защиты рекомендуется установить устройство защитного отключения (УЗО). Для установки обратитесь к специалисту.
- Не рекомендуется подключать прибор к электросети при помощи удлинителей, разветвителей и переходников.
- Во избежание перегрузки электрической сети не рекомендуется включать одновременно несколько приборов с большим потреблением мощности.
- Не подключайте прибор к источнику питания до окончания установки.
- Используйте прибор только по назначению. Прибор не предназначен для промышленного применения.
- Не используйте прибор на открытом воздухе.
- Не используйте прибор в местах, где распыляются аэрозоли или есть легко воспламеняющиеся жидкости.
- Не размещайте прибор вблизи источников воды и других жидкостей, а также рядом с нагревательными или отопительными приборами.
- Берегите прибор и сетевой кабель от воздействия высоких температур, прямых солнечных лучей, сырости и прочих негативных воздействий.
- Не включайте прибор, если он упал, даже при отсутствии внешних повреждений до того, как его осмотрит специалист. Обратитесь в специализированный сервис.
- Следите, чтобы сетевой кабель прибора не соприкасался с горячими поверхностями и острыми предметами.
- При отключении прибора от сети держитесь за вилку, не тяните за кабель.

- В случае повреждения кабеля использование прибора запрещено.
- При обнаружении неисправности, а также при появлении постороннего запаха или шума немедленно отключите прибор от сети.
- Прибор не предназначен для использования детьми, людьми с ограниченными физическими и умственными возможностями.
- Не разрешайте детям играть с прибором, аксессуарами, коробкой и прочими элементами упаковки.
- Запрещается самостоятельно ремонтировать прибор или вносить изменения в его конструкцию. Ремонт прибора должен производиться исключительно специалистом сервисного центра.

СПЕЦИАЛЬНЫЕ МЕРЫ БЕЗОПАСНОСТИ

- Не погружайте моторный блок в воду или другие жидкости.
- Не допускается мойка моторного блока в посудомоечной машине.
- Не промывайте моторный блок под струей воды.
- Не переполняйте чашу.
- Не включайте миксер, если чаша пуста.
- В процессе эксплуатации миксер должен располагаться на ровной и твердой горизонтальной поверхности.
- Никогда не оставляйте включенный в сеть прибор без присмотра даже на короткий срок.
- Перед включением прибора убедитесь в том, что емкость надежно зафиксирована на моторном блоке.
- Моторный блок в процессе использования должен оставаться сухим.
- Температура обрабатываемых продуктов не должна превышать 70 °С.
- В случае попадания в моторный блок посторонних предметов незамедлительно отключите прибор от сети.
- Всегда отключайте прибор из сети перед сборкой, извлечением продуктов, разборкой, очисткой, в случае прекращения использования или обнаружения неполадок в работе.
- Используйте только рекомендованные производителем насадки. Всегда выключайте прибор перед подключением и отключением насадок.
- Не допускается использование миксера для работы с любыми непищевыми продуктами.
- По завершении работы, прежде чем извлекать продукты, отключите прибор от электросети и дождитесь полной остановки электродвигателя.

НАЗНАЧЕНИЕ

Планетарный миксер предназначен для перемешивания пищевых продуктов в домашних условиях.

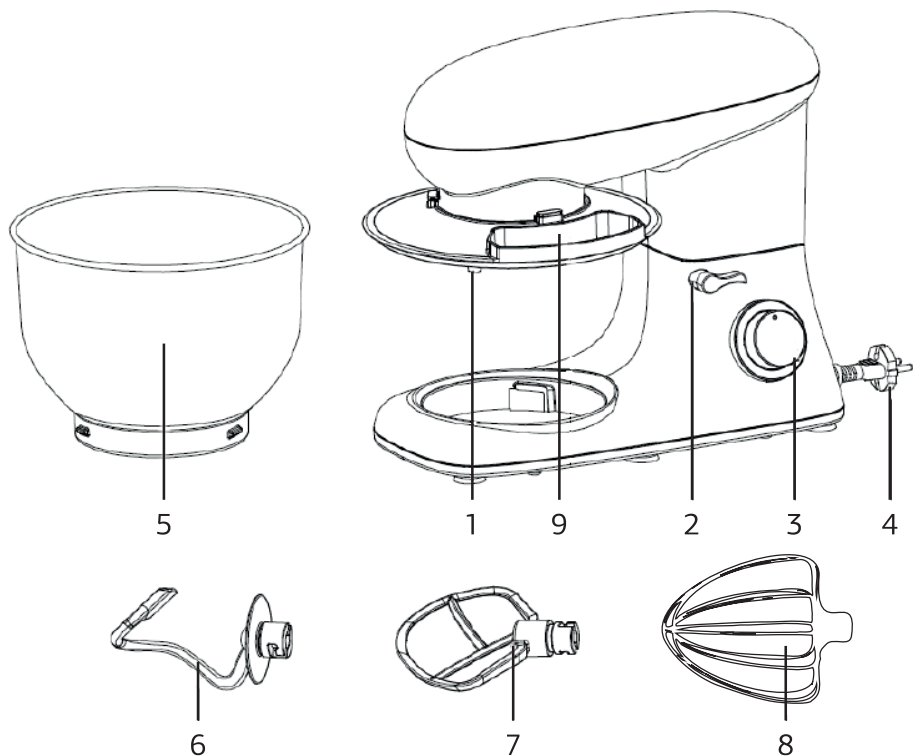
ТЕХНИЧЕСКИЕ ХАРАКТЕРИСТИКИ

| | SPM7160 | SPM7170 |
|--------------------------------|----------------------|----------------|
| ID | 2026731 | 2026781 |
| Мощность | 1900 Вт | |
| Напряжение | 220-240 В, ~50/60 Гц | |
| Время непрерывной работы | до 15 мин | |
| Перерыв между рабочими циклами | до 30 мин | |
| Объем чаши миксера | 5.5 л | |
| Максимальный вес ингредиентов | до 1.5 кг | |
| 6 скоростей | есть | |
| Импульсный режим | есть | |
| Длина кабеля питания | 1.3 м | |
| Основной материал | пластик | |
| Размер прибора | 389 x 238 x 335 мм | |
| Вес прибора | 5.31 кг | |
| Цвет | оранжевый | гранатовый |

КОМПЛЕКТАЦИЯ

- Планетарный миксер
- Чаша 5.5 л
- Защитная крышка для чаши
- Насадка-венчик
- Насадка-крюк
- Насадка-лопатка
- Кулинарная силиконовая лопатка
- Книга рецептов
- Руководство пользователя с гарантийным талоном

СХЕМА ПРИБОРА



1. Шпиндель для смены насадок
2. Ручка фиксации моторного отсека
3. Регулятор скоростей
4. Кабель электропитания
5. Чаша 5.5 л
6. Крюк для перемешивания теста
7. Лопатка
8. Венчик
9. Крышка чаши

ПОДГОТОВКА К ЭКСПЛУАТАЦИИ

1. Извлеките прибор из упаковки, освободив его от транспортных элементов.
2. Убедитесь в том, что напряжение сети соответствует напряжению прибора, указанному в технических характеристиках.
3. Убедитесь в том, что комплектация прибора соответствует заявленной изготовителем.
4. Убедитесь в том, что все элементы прибора не повреждены.
5. Перед первым использованием тщательно промойте все части прибора, которые будут контактировать с пищевыми продуктами в соответствии с рекомендациями настоящей инструкции.
6. После хранения или транспортировки прибора в условиях пониженной температуры перед включением рекомендуется выдержать прибор в тепле в течение двух часов.

ЭКСПЛУАТАЦИЯ

1. Поверните ручку фиксации моторного отсека (Рис. 1) и поднимите моторный отсек вверх до фиксации (Рис. 2).
2. Закрепите крышку чаши на моторном отсеке.
3. Поместите чашу на базу и поверните по часовой стрелке до фиксации (Рис. 3).
4. Прикрепите к шпинделю нужную насадку, надавите и поверните её до фиксации (Рис. 4 и Рис. 5).
5. Добавьте в чашу миксера ингредиенты. Обратите внимание, что максимальный вес ингредиентов не должен превышать 1.5 кг, а минимальный вес ингредиентов должен быть не менее 0.15 кг.
6. Опустите моторный отсек с помощью ручки фиксации моторного отсека (Рис. 6).
7. Подключите прибор к электросети.
8. Поверните регулятор скоростей и выберите скорость от 1 до 6 (в зависимости от смеси).
9. Чтобы включить импульсный режим, поверните регулятор в положение «Р». В импульсном режиме миксер работает, пока вы удерживаете регулятор. Если вы отпустите регулятор, он автоматически вернется в положение «О».
10. Чтобы выключить прибор, верните регулятор в положение «О». Вытащите вилку из розетки.
11. Поверните ручку фиксации моторного отсека до упора, чтобы поднять моторный отсек.
12. Извлеките чашу.
13. Извлеките приготовленную смесь из чаши с помощью лопаточки или вылейте в специально приготовленный контейнер.
14. Очистите чашу и насадки в мыльной воде.



Рис. 1



Рис. 2

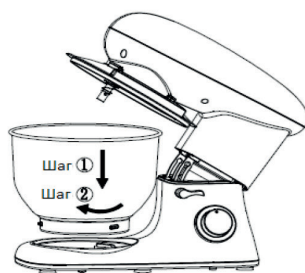


Рис. 3



Рис. 4



Рис. 5

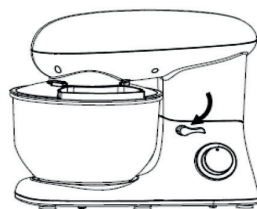


Рис. 6

ВНИМАНИЕ!

- Не допускайте детей к прибору, даже если он находится в выключенном состоянии или не подключен к электросети.
- Во избежание получения травм не допускайте попадания одежды и волос в область вращения.
- Время непрерывной работы прибора не более 15 минут. Не используйте миксер дольше 15 минут подряд, это может привести к перегреву мотора. После 15 минут непрерывной работы дайте миксеру остыть в течение 30 минут.

РЕКОМЕНДАЦИИ ПО ИСПОЛЬЗОВАНИЮ

| Использовать | Изображение | Скорости | Время (мин) | Максимальное кол-во ингредиентов | Назначение |
|--------------|---|----------|-------------|----------------------------------|---|
| Крюк |  | 1-3 | 3-5 | 1000 г муки 538 воды | Тяжелые смеси (тесто для хлеба или печенья) |
| Лопатка |  | 2-4 | 3-10 | 660 г муки 840 г воды | Средние смеси (тесто для блинов) |
| Венчик |  | 5-6 | 3-10 | 3 яичных белка и 200 г сахара | Легкие смеси (крем, яичный белок) |

ОЧИСТКА И УХОД

- Перед очисткой прибора всегда отключайте его от сети.
- Не допускается мойка моторного блока и насадок в посудомоечной машине. При воздействии тепла или едких очистителей детали могут быть деформированы.
- Не допускается погружение моторного блока в воду и/или другие жидкости.
- Внешнюю поверхность моторного блока в случае необходимости протирайте слегка влажной тканью или губкой без применения абразивных моющих средств.
- После очистки рекомендуется убрать прибор на хранение в сухое чистое место.
- Компоненты, контактирующие с пищевыми продуктами, могут быть очищены в мыльной воде.
- Перед сборкой миксера, тщательно сушите принадлежности.
- Перед повторным использованием смажьте чашу растительным маслом.

ПОРЯДОК ДЕЙСТВИЙ В СЛУЧАЕ ОБНАРУЖЕНИЯ НЕИСПРАВНОСТИ

| Неисправность | Решение |
|---|---|
| Прибор не включается. | <ul style="list-style-type: none">- Убедитесь, что вилка правильно подключена к розетке.- Проверьте положение кнопки фиксации моторного отсека.- Если прибор работал дольше 6 минут без перерыва, подождите, пока прибор остынет. |
| Скрежет в чаше во время использования. | <ul style="list-style-type: none">- Проверьте, правильно ли установлена чаша.- Проверьте, правильно ли установлены насадки. |
| Крышка неплотно прилегает к чаше. | <ul style="list-style-type: none">- Убедитесь, что крышка чаши установлена правильно.- Убедитесь, что чаша зафиксирована правильно. |
| Прибор не работает на определенной скорости. | <ul style="list-style-type: none">- Убедитесь, что отметка на регуляторе скорости соответствует рисунку скорости на корпусе.- Выключите прибор и снова включите. |
| Прибор сдвигается с места во время использования. | <ul style="list-style-type: none">- Проверьте, не выпали ли противоскользкие ножки.- Убедитесь, что прибор размещен на гладкой и плоской поверхности. |
| Кнопка фиксации моторного отсека не вернулась на место после установки чаши и крышки. | <ul style="list-style-type: none">- Убедитесь, что крышка установлена правильно.- Проверьте, правильно ли установлена чаша. |

ВНИМАНИЕ!

- **Механические повреждения корпуса, аксессуаров и комплектующих частей не являются гарантийным случаем.**
- **В случае поломки не пытайтесь ремонтировать прибор самостоятельно. Обращайтесь в авторизованные сервисные центры.**

ПРАВИЛА И УСЛОВИЯ МОНТАЖА

Данный прибор не требует какого-либо монтажа или постоянной фиксации.

ТРАНСПОРТИРОВКА И ХРАНЕНИЕ

- Транспортировка прибора проводится всеми видами транспорта в соответствии с правилами перевозки грузов.
- При транспортировке в заводской упаковке необходимо обеспечить защиту от повреждений, исключив возможность воздействия атмосферных осадков и агрессивной среды.
- При транспортировке без заводской упаковки рекомендуется использовать воздушно-пузырьковую пленку и тару из гофрированного картона.
- Рекомендуется качественно обернуть каждый элемент прибора в пленку и расположить в таре вертикально.
- Свободное расстояние между элементами прибора необходимо проложить воздушно-пузырьковой пленкой или сложенным картоном с целью исключения их свободного перемещения по таре в процессе транспортировки.
- Храните прибор в чистом, закрытом, сухом помещении при температуре окружающей среды в диапазоне от 5 до 40 °С и относительной влажности не выше 70 %, при отсутствии в окружающей среде пыли, кислотных и других паров, отрицательно влияющих на материалы электроприборов.

Сведения об ограничениях в использовании прибора с учетом его предназначения для работы в жилых, коммерческих и производственных зонах

Данный прибор предназначен только для работы в домашних или коммерческих зонах в соответствии с назначением и мерами безопасности, описанными в данном руководстве пользователя.

РЕАЛИЗАЦИЯ

Прибор предназначен для реализации через розничные торговые сети и не требует специальных условий.

УТИЛИЗАЦИЯ

- В целях защиты окружающей среды после окончания срока службы прибора и элементов питания не выбрасывайте их вместе с обычными бытовыми отходами. Передайте прибор и элементы питания в специализированные пункты для дальнейшей утилизации.
- Отходы, образующиеся при утилизации изделий, подлежат обязательному сбору с последующей утилизацией в установленном порядке.
- Для получения дополнительной информации об утилизации данного прибора обратитесь в местный муниципалитет, службу утилизации бытовых отходов или в магазин, где вы приобрели данный прибор.
- Данный прибор соответствует требуемым европейским и российским стандартам безопасности и гигиены.

STARWIND

Гарантийный талон

Наименование устройства

Модель

Серийный номер

Дата продажи

Фирма-продавец

Адрес фирмы-продавца

Телефон фирмы-продавца

С условиями гарантийного обслуживания ознакомлен и согласен.
Подтверждаю получение исправного изделия. Претензий к
внешнему виду не имею.

Печать

Подпись покупателя

Отрывной талон 1

Модель

Серийный номер

Дата продажи

Продавец:

Информация о покупателе:

Отрывной талон 2

Модель

Серийный номер

Дата продажи

Продавец:

Информация о покупателе:

Отрывной талон 3

Модель

Серийный номер

Дата продажи

Продавец:

Информация о покупателе:

ГАРАНТИЙНЫЕ ОБЯЗАТЕЛЬСТВА

Уважаемый покупатель!

При оформлении покупки требуйте проверки комплектности, внешнего вида и основных режимов работы изделия, правильности и полноты заполнения настоящего гарантийного талона. Компания STARWIND выражает Вам признательность за Ваш выбор. При возникновении каких-либо проблем при эксплуатации изделия обращайтесь в ближайшие авторизованные сервисные центры (АЦЦ). Адреса и телефоны АЦЦ Вы можете узнать: в магазине; у наших дилеров; на сайте компании: <http://starwind.com.ru/service/> по телефону: 8 800 302 03 94. Только эти сервисные центры имеют право и соответствующую квалификацию обслуживать технику STARWIND. Убедительно просим Вас во избежание недоразумений внимательно изучить Инструкцию по эксплуатации и проверить правильность заполнения гарантийного талона. Гарантийные обязательства обретают силу при возможности однозначного определения гарантийности изделия, для чего необходимо: наличие правильно и четко указанных в гарантийном талоне модели, серийного номера, даты выпуска, гарантийного срока; а также совпадение серийного номера и модели на изделии с указанными в гарантийном талоне. Запрещается вносить какие-либо изменения в идентификационные данные в гарантийном талоне и на изделии, а также стирать их или переписывать. Нарушение этих условий может привести к необходимости проведения экспертизы для установления гарантийности изделия. Данным гарантийным талоном компания STARWIND подтверждает принятие на себя обязательства по удовлетворению требований потребителей, установленных действующим законодательством о защите прав потребителей, в случае обнаружения недостатков изделия. Однако, компания STARWIND оставляет за собой право отказать в гарантийном сервисном обслуживании изделия в случае несоблюдения изложенных ниже условий. Все условия гарантийных обязательств действуют в рамках законодательства о защите прав потребителей и регулируются законодательством страны, на территории которой они предоставляются.

Гарантийный срок

Гарантийные обязательства действуют в течение 12 (двенадцати) месяцев с даты продажи изделия, при соблюдении настоящих Условий. При отсутствии чека, подтверждающего дату продажи, и отсутствия печати продавца в гарантийном талоне, гарантийный срок исчисляется от даты выпуска и равен 12 (двенадцати) месяцам.

Условия гарантии

- Гарантия предоставляется только на модели, официально поставляемые компанией STARWIND и прошедшие сертификацию.
- Гарантия предоставляется покупателям, приобретающим и использующим свой товар для личных или бытовых нужд. 3. Покупатель обязуется при возникновении неисправности в изделии обратиться в АЦЦ для проведения гарантийного ремонта.
- Гарантийные обязательства не распространяются на расходные материалы, а также на перечисленные ниже принадлежности изделия, если их замена предусмотрена конструкцией и не связана с разборкой изделия.

Для всех видов изделий:

- на аккумуляторные батареи, элементы питания (батарейки), зарядные устройства, лампы;
 - на соединительные кабели, антенны и переходники для них, наушники, микрофоны, носители информации различных типов (аудио- и видеокассеты, диски с программным обеспечением и драйверами, карты памяти);
 - на чехлы, ремни, шнуры для переноски, монтажные приспособления, инструмент, документацию, прилагаемую к изделию. Дополнительно:
 - для холодильников - на поглотители запахов, очистители воздуха (биодезодораторы), фильтры, полки;
 - для микроволновых печей - на тарелки, вентель, решетки;
 - для пылесосов - на шланги, трубки, щетки, насадки, пылесборники, фильтры;
 - для стиральных машин - на фильтры, шланги для подвода/слива воды.
5. На пульты дистанционного управления, как комплектующие к основному изделию, действует ограниченная гарантия 3 (три) месяца с даты продажи основного изделия. Замена или ремонт по истечении указанного срока производится на платной основе.
6. Изделие снимается с гарантийного обслуживания, если недостатки вызваны:
- механическим повреждением, возникшим после передачи товара потребителю;
 - несоблюдением условий эксплуатации, случайными повреждениями или ошибочными действиями пользователей; - преднамеренным или случайным использованием режимов, не описанных в инструкции;
 - неправильным использованием описанных в инструкции режимов настройки;
 - нарушением правил хранения и (или) транспортировки;
 - попаданием внутрь изделия посторонних предметов, веществ, жидкостей, насекомых, животных и продуктов их жизнедеятельности и т.п.; - ремонтом изделия не уполномоченными на это лицами;
 - повреждениями, вызванными бытовыми грызунами;
 - использованием изделий в целях, для которых оно не предназначено;
 - действиями непреодолимой силы (стихий, пожаром, аварией, природной катастрофой, бытовыми факторами, случайными внешними факторами - гроза, бросок напряжения и т.д.), а также внезапными несчастными случаями;
 - неправильным подключением, несоответствием Государственным стандартам параметров питающих, телекоммуникационных, кабельных сетей и других подобных внешних факторов и (или) плохим уходом за изделием;
 - использованием изделия в производственных, коммерческих, а также в иных других целях, не соответствующих его прямому назначению; - использованием нестандартных и (или) некачественных расходных материалов, принадлежностей, запасных частей, элементов питания, носителей информации различных типов (включая, но не ограничиваясь аудио- и видеокассетами, дисками с программным обеспечением и драйверами, картами памяти);
 - иными случаями, предусмотренными действующим законодательством.
7. Изделие может быть снято с гарантийного обслуживания, если будет установлено, что нарушены гарантийные пломбы, имеются следы разборки и других, не предусмотренных инструкцией по эксплуатации вмешательства.
8. Не подлежат гарантийному ремонту изделия с дефектами, возникшими вследствие выхода из строя деталей, обладающих ограниченным сроком службы или ограниченным гарантийным сроком.
9. Установка техники, при необходимости, может быть осуществлена специалистами большинства авторизованных сервисных центров и магазинов-продавцов как дополнительная платная услуга. При этом лицо, установившее технику, несет ответственность за правильность установки. Просим Вас обратить внимание на значимость правильной установки техники как для надежной работы изделия, так и для дальнейшего полного гарантийного обслуживания. Требуется от установившего Вашу технику специалиста квитанция со всеми необходимыми сведениями об установке Вашего изделия.
10. Компания STARWIND снимает с себя ответственность за возможный вред, прямо или косвенно нанесенный изделиями STARWIND людям, домашним животным, имуществу в случае, если это произошло в результате несоблюдения правил эксплуатации и установки изделия.

Уважаемые покупатели! Перед обращением в сервисный центр внимательно изучите раздел «Возможные неисправности» в Руководстве по эксплуатации.

| Отрывной талон 3 | Отрывной талон 2 | Отрывной талон 1 |
|----------------------------------|----------------------------------|----------------------------------|
| Дата поступления | Дата поступления | Дата поступления |
| Дата выполнения | Дата выполнения | Дата выполнения |
| Характер ремонта | Характер ремонта | Характер ремонта |
| Сервисный центр: | Сервисный центр: | Сервисный центр: |
| Прибор принят, претензий не имею | Прибор принят, претензий не имею | Прибор принят, претензий не имею |
| Подпись | Подпись | Подпись |

Изготовитель:

Санлида Электрикал Тэктолоджи Ко., Лтд

Китай, 101, билдинг а, 27 цзянцзюньмао комьюнити, Улянь комьюнити, Лунган стрит, Лунган дистрикт, Шэньчжэнь
Сделано в Китае

Sanlida Electrical Technology Co., Ltd

Китай, 101, building a, 27 jiangjunmao community, Wulian community, Longgang street, Longgang district, Shenzhen
Made in China

Импортер и организация, уполномоченная на принятие претензий от потребителей:

ООО «Мерлион», Россия, Московская обл., г. Красногорск, б-р Строителей, д. 4

Для получения более подробной информации о приборе посетите сайт: www.starwind.com.ru

Изготовитель оставляет за собой право изменения комплектации, технических характеристик и внешнего вида товара.

Сведения о серийном номере указаны на упаковке и стикере прибора.

Срок службы прибора составляет 3 года при условии использования прибора в строгом соответствии с настоящим руководством пользователя.

Срок гарантии: 1 год*

**в соответствии с гарантийными условиями*

Дата производства указана на упаковке.

