

STARWIND

РУКОВОДСТВО ПОЛЬЗОВАТЕЛЯ



Плита комбинированная

SRGE521

СОДЕРЖАНИЕ:

ОБЩИЕ МЕРЫ БЕЗОПАСНОСТИ	4
СПЕЦИАЛЬНЫЕ МЕРЫ БЕЗОПАСНОСТИ	4
НАЗНАЧЕНИЕ	6
ТЕХНИЧЕСКИЕ ХАРАКТЕРИСТИКИ	6
КОМПЛЕКТАЦИЯ	6
СХЕМА УСТРОЙСТВА	7
ПОДКЛЮЧЕНИЕ	8
ПЕРЕВОД НА ДРУГОЙ ТИП ГАЗА	11
ПОДГОТОВКА К РАБОТЕ	13
ЭКСПЛУАТАЦИЯ	13
ВЕРХНЯЯ ПАНЕЛЬ	13
ДУХОВОЙ ШКАФ	14
РЕКОМЕНДАЦИИ ПО ПРИГОТОВЛЕНИЮ БЛЮД В ДУХОВОМ ШКАФУ	15
ОЧИСТКА И УХОД	16
УСТРАНЕНИЕ НЕИСПРАВНОСТЕЙ	17
ТРАНСПОРТИРОВКА И ХРАНЕНИЕ	18
УТИЛИЗАЦИЯ	18
РЕАЛИЗАЦИЯ ПРИБОРА	18
УСЛОВИЯ ОГРАНИЧЕНИЯ ПОЛЬЗОВАНИЯ	18
ПРИЛОЖЕНИЕ	19
ГАРАНТИЙНЫЙ ТАЛОН	21

ОБЩИЕ МЕРЫ БЕЗОПАСНОСТИ

Благодарим вас за выбор продукции торговой марки STARWIND.

- Перед использованием прибора внимательно ознакомьтесь с настоящим руководством пользователя.
- Необходимая информация, такая как мощность и номинальные технические параметры, указана на паспортной табличке, расположенной на задней стороне плиты.
- Перед тем как устанавливать плиту убедитесь в том, что источник питания находится в **ВЫКЛЮЧЕННОМ** состоянии.
- Перед тем как менять лампочку убедитесь, что плита отключена от электропитания для того, чтобы избежать опасности поражения электрическим током.
- Перед началом работы осмотрите прибор и убедитесь в отсутствии механических повреждений на устройстве и сетевом шнуре питания.
- Не используйте прибор в случае обнаружения каких-либо повреждений.
- Не следует использовать прибор после падения. Перед повторным использованием прибор должен быть проверен квалифицированным специалистом.
- Если кабель поврежден, во избежание травм необходимо заменить его в сервисном центре или у квалифицированного специалиста.
- Прибор предназначен исключительно для использования в быту. Продолжительное использование прибора в коммерческих целях может привести к его перегрузке, в результате чего он может быть поврежден или нанести вред здоровью людей. Прибор должен быть использован только по назначению в соответствии с руководством. Не используйте его для других целей, например, для отопления помещения или сушки белья.
- Данный прибор не предназначен для использования людьми (включая детей), у которых есть физические, нервные или психические отклонения, или недостаток опыта и знаний, за исключением случаев, когда за такими лицами осуществляется надзор или проводится их инструктирование относительно использования данного прибора лицом, отвечающих за их безопасность.
- Доступные части прибора могут нагреваться во время эксплуатации. Не допускайте близко к ним детей.
- Включайте прибор только в источник переменного тока (~). Перед включением убедитесь, что параметры сети соответствуют тем, что заданы в описании прибора.
- Не оставляйте включенный прибор без присмотра. Следите, чтобы дети не играли с прибором.
- Перед мытьем и другими работами по уходу, прибор необходимо отсоединить от электросети.
- Извлекать вилку из розетки можно только после отключения всех нагревательных элементов прибора. Не тяните за шнур во время извлечения вилки из розетки.
- Если вблизи прибора находится штепсельная розетка, к которой он подключен, необходимо убедиться, что соединительный шнур аппарата не касается нагревающихся мест прибора или случайно не зажат дверкой прибора.

СПЕЦИАЛЬНЫЕ МЕРЫ БЕЗОПАСНОСТИ

ВНИМАНИЕ!

- **Любые изменения конструкции прибора категорически запрещаются.**
- **Не включайте прибор без заземления.**
- **Прибор должен быть подключен только специалистами соответствующей квалификации монтажных организаций, имеющих право установки и обслуживания газовых и электрогазовых плит с соблюдением действующих правил и стандартов.**
- Перед эксплуатацией прибора необходимо пройти инструктаж газовой службы по пользованию газовыми приборами и соблюдению техники безопасности.

- Использование плиты на газе ведет к повышению температуры и влажности в помещении. Поэтому в помещении кухни должна быть хорошая вентиляция, для чего необходимо держать открытыми естественные вентиляционные отверстия или должно быть установлено механическое вентиляционное устройство. Вы можете установить прибор на кухне, в столовой, но ни в коем случае не устанавливайте в помещениях с повышенной влажностью и плохой вентиляцией.
- Не используйте прибор при несоответствии вида газа.
- Не пользуйтесь прибором, если давление газа в сети не соответствует давлению, указанному в руководстве и на табличке прибора.
- Прибор должен устанавливаться в помещениях, где электропроводка обеспечивает пожаро- и электробезопасность прибора.
- При обнаружении неисправностей прибора необходимо обращаться на завод-изготовитель или в организацию, занимающуюся гарантийным ремонтом.
- Не прикасайтесь к стеклу работающей или не остывшей духовки.
- Перед началом использования убедитесь в том, что шторы, бумага и другие легковоспламеняющиеся предметы находятся на достаточном расстоянии от прибора. Не храните горючие и легковоспламеняющиеся предметы внутри или рядом с прибором.
- Используйте жаростойкие перчатки при пользовании прибором. Не прикасайтесь к горячим поверхностям.
- Не переносите прибор, держа его за ручку дверцы духовки.
- Не используйте прибор в потенциально взрыво- и пожароопасных местах.
- Если поверхность горячая, то не лейте холодную воду на поддон духовки или внутрь духовки. Появившийся пар может стать причиной ожогов, кроме того, резкая смена температур может вызвать дефекты прибора.
- Если ваш прибор оснащен крышкой стола, перед тем как закрыть крышку, проверьте, охладились ли горелки и решётки. Прежде чем её открывать, следует удалить с неё жидкостные загрязнения. Не рекомендуется устанавливать посуду на закрытую крышку стола. Необходимо беречь стеклянную крышку от случайных ударов.
- Не допускайте попадания влаги внутрь прибора и на газовые горелки.
- Не подпускайте маленьких детей близко к прибору - некоторые его части могут быть горячими во время использования духовки.
- Во избежание пожара не ставьте в духовку возгорающиеся, взрывающиеся, воспламеняющиеся жидкости или те, которые могут деформироваться при нагревании, даже когда прибор не используется.
- Не обкладывайте духовой шкаф алюминиевой фольгой и не ставьте посуду на дно духовки, тем самым нарушая циркуляцию воздуха внутри и повреждая эмаль.
- Будьте осторожны при приготовлении блюд с большим количеством жира и масла. Нагретые до высокой температуры жиры и масла могут легко воспламениться. Не пытайтесь потушить огонь водой, нужно выключить прибор от сети и затем накрыть, например, крышкой или противопожарным одеялом.
- Не оставляйте предметы на варочной поверхности.
- Вспомогательный шкаф предназначен для хранения кухонных принадлежностей.
- Не реже одного раза в полгода проверяйте состояние соединительного шнура.
- Гарантийный и текущий ремонт прибора могут производить только специалисты организаций, имеющих право обслуживания газовых плит с электрическим духовым шкафом.
- При появлении в помещении запаха газа или самопроизвольного погасания горелок необходимо закрыть общий газовый кран перед плитой, а также все краны плиты, открыть окна, проветрить помещение и немедленно вызвать ближайшую аварийную газовую службу или организацию, выполняющую аналогичную функцию.
- До устранения утечек газа не производите никаких операций, связанных с огнём и искрообразованием: не курите, не включайте электроприборы, освещение и т. п.

НАЗНАЧЕНИЕ

Плита комбинированная предназначена для приготовления пищи.

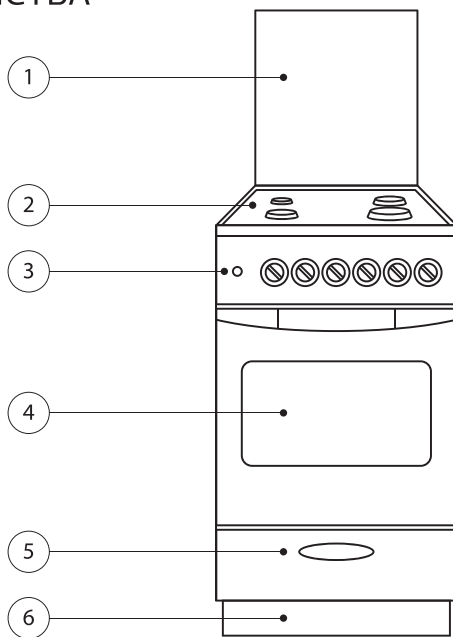
ТЕХНИЧЕСКИЕ ХАРАКТЕРИСТИКИ

- Напряжение: 230 В~, 50 Гц
- Мощность: 2020 Вт
- Класс защиты от поражения электрическим током: I
- Наличие крышки: стеклянная крышка
- Температура духовки: 50-300 °С
- Мощность ламп подсветки: 20 Вт
- Поверхность: газовая
- Мощность конфорок: 2,3 / 1,5 / 1,5 / 1,0 кВт
- Духовка: электрическая
- Мощность духовки: 2,0 кВт
- Мощность верхнего ТЭНа: 0,8 кВт
- Мощность нижнего ТЭНа: 1,2 кВт
- Объём духовки: 57 л
- Габаритные размеры (Ш x Г x В): 50 x 60 x 84 см
- Выдвижной вспомогательный шкаф: есть
- Конвекция
- Масса нетто/брутто: 37/46,5 кг
- Автоматический электророзжиг конфорок: есть
- Фиксаторы шарниров дверки: есть

КОМПЛЕКТАЦИЯ

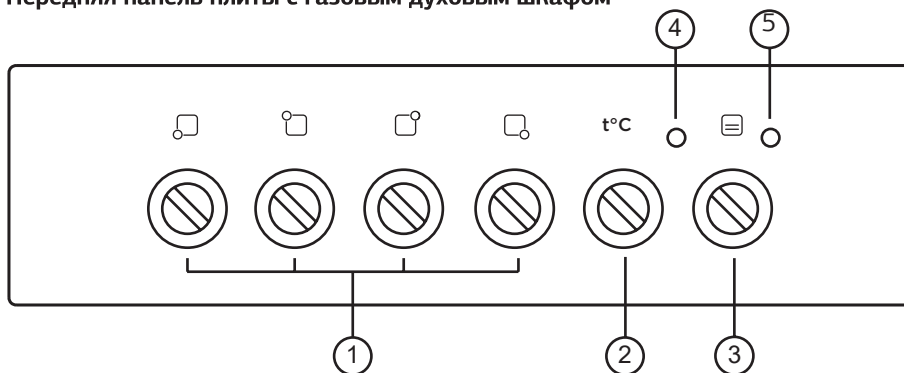
- Комбинированная плита
- Стеклянная крышка-экран
- Решетки варочной панели
- Противень
- Решётка духовки
- Подставка для посуды малого диаметра
- Крышка горелки малой мощности: 1 шт.
- Крышка горелки средней мощности: 2 шт.
- Крышка горелки повышенной мощности: 1 шт.
- Инжектор №47: 1 шт.
- Инжектор №56: 2 шт.
- Инжектор №75: 1 шт.
- Руководство пользователя с гарантийным талоном

СХЕМА УСТРОЙСТВА



1. Откидная стеклянная крышка-экран
2. Варочная панель
3. Панель управления
4. Дверь духового шкафа
5. Выдвижной ящик для хранения
6. Опорная часть

Передняя панель плиты с газовым духовым шкафом



1. Ручки включения кранов горелок стола
2. Ручка переключения температурного режима духового шкафа
3. Ручка переключения режимов духового шкафа
4. Цветовая индикация температурного режима духового шкафа
5. Цветовая индикация режимов духового шкафа

ПОДКЛЮЧЕНИЕ

ВНИМАНИЕ!

- Подключение и установка плиты, а также работы по переводу её на другой тип газа должны осуществляться только квалифицированными специалистами, имеющими допуск для работы с газовым оборудованием (и с электрическим, при наличии электрических нагревательных элементов). Категорически не допускается самостоятельное подключение и установка плиты покупателем.
- Данный прибор должен быть установлен в соответствии с действующими нормами и эксплуатироваться только в хорошо вентилируемом помещении.

1. Перед подключением проверьте, соответствуют ли условия подключения (вид газа и давление газа, значение параметров электрической сети и наличие заземления) настройке прибора. Параметры настройки прибора приведены в маркировке прибора.
2. Снимите прибор с деревянного поддона. Для этого открутите в нем 2 винта, находящиеся снизу (если прибор укомплектован крышкой стола, предварительно уберите её). При перемещении прибора запрещается поднимать его за ручку духового шкафа. Перемещение прибора производится при открытой дверке за верх духового шкафа.
3. На приборе предусмотрен подвод газа, что позволяет присоединять его к магистральному газопроводу с помощью гибкого шланга. На выходе газового коллектора прибора расположена гайка с наружной цилиндрической резьбой G1/2", предназначенная для подключения прибора к сетевому газопроводу. Для подключения газа к прибору необходимо установить уплотнительную прокладку (не входит в комплект) согласно Рис. 1

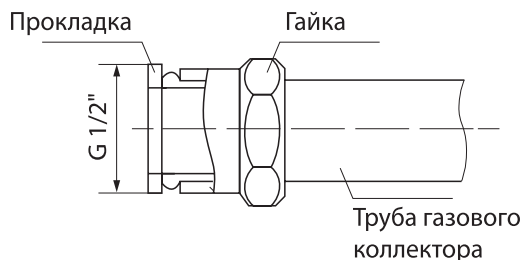


Рис. 1 Конструкция газопровода плиты

4. Прибор подключается к сетевому газопроводу при помощи сертифицированного гибкого шланга, при этом должны быть соблюдены следующие требования:
 - выбранный гибкий соединительный шланг должен иметь сертификат соответствия и документ, указывающий дату изготовления и срок службы;
 - гибкий соединительный шланг должен быть доступен для осмотра по всей длине;
 - гибкий соединительный шланг не должен проходить в зоне горячего воздуха дымохода и касаться задней стенки прибора (Рис.2);
 - гибкий соединительный рукав не должен ничем пережиматься, иметь перегибы и испытывать растягивающие усилия;
 - если гибкий соединительный рукав имеет повреждения, он должен заменяться целиком, ремонт недопустим.

ВНИМАНИЕ!

После установки прибора на место обязательно проверьте положение гибкого шланга подвода газа и шнура питания (Рис.2)

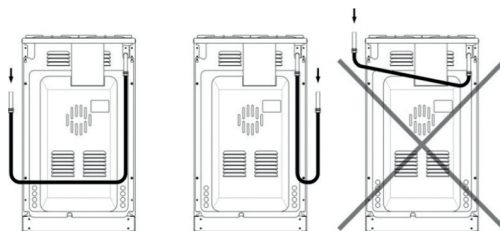


Рис. 2 Положение присоединительного шланга

5. Герметичность всех соединений проверьте с помощью мыльной эмульсии при включенном кране газопровода и закрытых кранах горелок. В случае утечки подтяните резьбовые соединения газовых коммуникаций. Допустимая деформация неметаллических прокладок составляет 25 %. Герметизирующие прокладки можно использовать только один раз. Материал прокладок использовать из числа разрешенных к применению в газовых коммуникациях.
6. Установите прибор. Если пол неровный, отрегулируйте горизонтальное положение прибора, исключив ее случайный сдвиг. Если прибор устанавливается на подставку, следует принять меры, чтобы он не соскользнул с подставки.
7. Для обеспечения устойчивости прибора от опрокидывания его необходимо закрепить с помощью двух уголков для полок (не входят в комплект поставки).
8. С задней стороны прибора имеются 2 паза, которые предназначены для установки защиты от опрокидывания (Рис. 3). Необходимо приобрести в магазине два уголка для полок 125 x 100 и выбрать крепеж уголков, соответствующий типу материала стены сзади прибора, после закрепить уголки к стене и установить прибор.

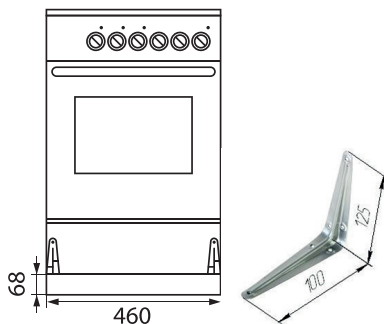


Рис. 3 Крепление плиты к стене

9. Установленный на место прибор не должен закрывать розетку. Подводящий кабель не должен проходить в местах, где температура может достигать 70° С.

ВНИМАНИЕ!

Для удобства транспортировки шнур с вилкой и розетка убраны внутрь прибора (Рис.4). Для того чтобы вынуть шнур, выверните самонарезающие винты задней крышки прибора, выпустите соединительный шнур вместе с вилкой наружу, закрепите заднюю крышку. Соединительный шнур должен проходить через нижнее отверстие в задней крышке.

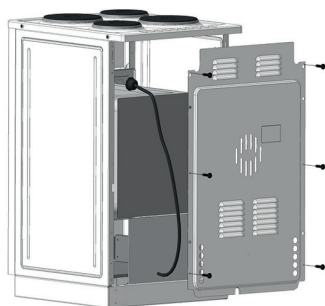


Рис. 4 Расположение соединительного шнура в плите

- Подключите прибор к электросети. Проверьте работоспособность электророзжига горелок верх и подсветки духового шкафа плиты.
- Если возникли проблемы с работой электрической части плиты, то выверните самонарезающие винты задней крышки прибора, снимите ее, проверьте контактные соединения (работы производить после отключения электрической сети). Установите заднюю крышку на место, закрепив её винтами. Проверьте работоспособность прибора.
- Установите на место крышку стола согласно Табл. 1 и Рис. 5.

Табл. 1

Номер	Наименование	Количество, шт.
1	Кронштейн опорный	2
2	Крышка декоративная	2
3	Винт М5×12	4
4	Гайка М5	4

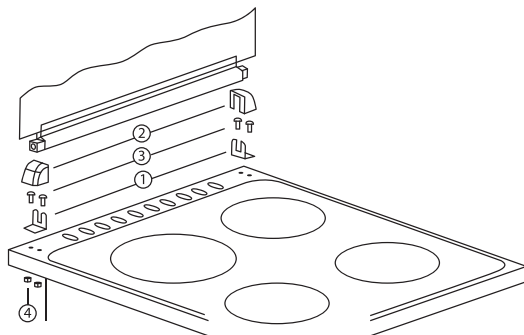


Рис. 5 Установка стеклянной крышки стола

- Вертикальное минимально допустимое расстояние прибора до всех горизонтальных поверхностей, расположенных над прибором, составляет 700 мм.
- Горизонтальное минимально допустимое расстояние между прибором и вертикальными поверхностями составляет 20 мм.
- Прибор не следует присоединять к дымоходу. Прибор должен быть установлен в соответствии с указаниями руководства по эксплуатации и действующих Правил безопасности в газовом хозяйстве, утвержденных Госгортехнадзором России, и Правил технической эксплуатации и требований безопасности в газовом хозяйстве. Следует обратить внимание на меры по вентиляции помещений.

ВНИМАНИЕ!

- **Не используйте для заземления элементы водопровода, отопления, канализации и устройства, имеющие естественное заземление;**
- **Не используйте переходники, удлинители, двойные и более розетки.**

ПЕРЕВОД НА ДРУГОЙ ТИП ГАЗА

ВНИМАНИЕ!

Перед проведением любых операций или переводу прибора на другой тип газа необходимо:

- **убедиться, что все ручки управления находятся в выключенном положении;**
 - **убедиться, что прибор полностью остыл;**
 - **перекрыть общий кран подачи газа;**
 - **при наличии в приборе электрической части, отключить его от электрической сети.**
- Данный прибор относится к I классу отдельно стоящих приборов категории I2H3B/P, для работы с газами группы H второго семейства (природный газ по ГОСТ 5542 с номинальным давлением 1274 Па) и газами третьего семейства (сжиженный газ по ГОСТ 20448 с номинальным давлением 2940 Па), с возможностью перевода с одного вида газа на другой.
 - Прибор настроен для работы на природном газе давлением 1274 Па.
 - В Табл. 4 содержится информация по текущей настройке типа газа. Перед любыми действиями по настройке ознакомьтесь с записями в таблице. При каждой перенастройке типа газа необходимо сделать отметку в таблице с указанием нового типа газа.
 - Для перенастройки прибора на другой тип газа руководствуйтесь нижеприведенной инструкцией:
 - Замените сопла в соответствии с Табл. 2 (в Табл. 2 указана маркировка, которая соответствует диаметру отверстия сопла в сотых долях миллиметра);
 - Выполните регулировку малого пламени всех горелок.

Табл. 2

Горелка	Мощность, кВт	Маркировка сопла Природный газ ном. давл. 1274 Па	Маркировка сопла Сжиженный газ ном. давл. 2940 Па
Большая (передняя правая)	2,3	120	75
Средняя (передняя левая и задняя правая)	1,5	98	56
Малая (задняя левая)	1,0	85	47
Горелка духовки	2,3	138	82

Замена сопел горелок рабочей поверхности плиты производится следующим образом:

- Уберите решетки стола, крышки горелок, головки горелок;
- Используя торцевой трубчатый ключ размером 7 мм, замените сопла согласно Табл. 2 и Рис. 6;
- Установите все детали в обратной последовательности.

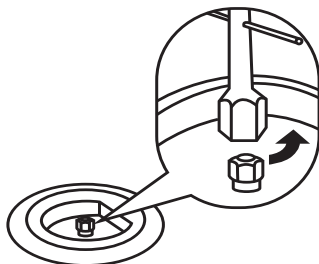


Рис.6 Замена сопла горелки верхнего стола с помощью ключа 7 мм.

Замена сопла подовой горелки плиты производится следующим образом:

- Снимите заднюю крышку прибора;
- Отвинтите два винта крепления скобы держателя сопла;
- Вытяните скобу с соплом из горелки на себя;
- Отверткой отсоедините клипсу крепления газопровода от скобы и замените сопло согласно Табл. 2 и Рис. 7;
- После установки сопла его стык проверьте обмыливанием на герметичность;
- Соберите все детали в обратной последовательности.

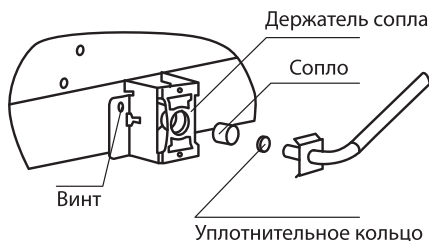


Рис. 7 Замена сопла подовой горелки

Регулировка малого пламени горелок рабочей поверхности плиты и духовки:

Винт малого пламени может располагаться в штоке крана, либо на его корпусе (Рис. 8).

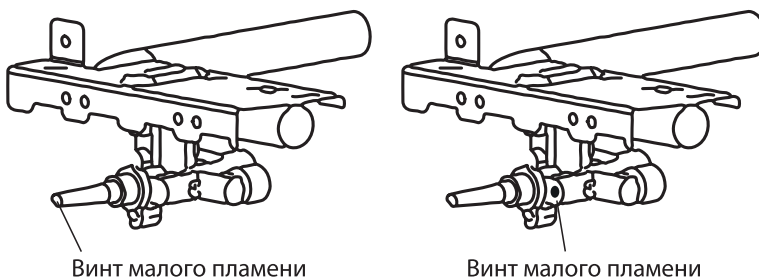



Рис. 8. Возможное расположение винтов малого пламени.

Регулировка производится поворотом регулировочного винта без его замены, для этого:

- Снимите ручку крана, потянув её на себя;
- Для перехода на сжиженный газ, при помощи специальной тонкой отвертки, заверните регулировочный винт по часовой стрелке, до упора;
- Для перехода со сжиженного газа на природный сначала выполните грубую настройку - выверните регулировочный винт на 4 оборота против часовой стрелки;
- Далее проведите точную настройку: для этого необходимо зажечь горелку и перевести кран в режим малого пламени;
- Плавно заворачивайте регулировочный винт до тех пор, пока пламя не уменьшится на 3/4 от максимального. При этом пламя должно быть устойчиво даже при умеренном потоке воздуха;
- Подовая горелка правильно отрегулирована, если при положении крана «малое пламя» пламя не гаснет при открытии и закрытии дверки духового шкафа.

ПОДГОТОВКА К РАБОТЕ

- Протрите эмалированные поверхности и стенки духового шкафа мягкой тряпкой, с использованием моющего средства, вытрите насухо.
- Аккуратно снимите предупреждающую этикетку с ручки дверки духового шкафа.
- Духовой шкаф прогрейте с открытой дверкой в течение одного часа, переведя ручку переключателя в положение  и установив температуру 100 °С.
- Запах, сопровождающий нагрев, не вреден для здоровья, но помещение рекомендуется проветрить.

ЭКСПЛУАТАЦИЯ

ВНИМАНИЕ!

После транспортировки или хранения прибора при низкой температуре необходимо выдержать его при комнатной температуре не менее двух часов.

ВЕРХНЯЯ ПАНЕЛЬ

Во время приготовления накрывайте посуду крышками, следите, чтобы дно посуды оставалось сухим и чистым.

Газовые горелки зажигайте следующим образом:

- Нажмите ручку крана газовой горелки, поверните её против хода часовой стрелки до совмещения знака максимального пламени с меткой на панели управления;
- Прибор обладает функцией автоматического электророзжига конфорок: удерживайте ручку в нажатом положении до тех пор, пока газ не загорится.
- Розжиг горелки и полное зажигание должны происходить бесшумно в течение 5 секунд после настройки горелки в положение «большое пламя».
- После зажигания пламя горелки должно быть стабильным. Допускается легкий отрыв пламени во время зажигания, но через 60 секунд пламя должно стабилизироваться.
- При установке устройства настройки (крана) в положение «малое пламя» не должно происходить проскока или потухания пламени горелок, в противном случае необходимо проверить соответствие давления газа в системе паспортным данным (подробнее в разделе «ПЕРЕВОД НА ДРУГОЙ ТИП ГАЗА»).
- Регулирование интенсивности горения производится дальнейшим поворотом ручки против хода часовой стрелки до совмещения знака малого пламени с меткой на панели управления и обратно.
- Чтобы горелку выключить, необходимо ручку включения горелки повернуть до упора по ходу часовой стрелки.

- Размеры посуды и режим работы горелок нужно выбирать таким образом, чтобы пламя не выходило за края и не «лизало» боковые стенки. Посуда должна иметь плоское ровное дно.

ВНИМАНИЕ!

- При погасании пламени горелки (по любой причине) необходимо закрыть устройство настройки (кран) и предпринять попытку повторного зажигания не ранее чем через 1 минуту.
- При эксплуатации прибора могут появляться необычные звуки (легкие щелчки, потрескивания). Это связано с температурным сжатием или расширением отдельных деталей устройства при изменении температуры, что не является неисправностью (дефектом).

ДУХОВОЙ ШКАФ

Духовой шкаф управляется при помощи ручки, расположенной на передней панели. Нулевое положение (положение выключено) обозначено «точками» на ручке управления и передней панели плиты, и достигается их совмещением.

Перед использованием духового шкафа прочтите «Рекомендации по приготовлению блюд в духовом шкафу». При выпечке или жарке непосредственно на решётке, необходимо проложить между ней и продуктами питания пищевую фольгу, а на нижний уровень установить противень (для сбора жира). Выдвижные детали духового шкафа (противень, решетка) сохраняют устойчивое положение при выдвижении их из духового шкафа не более, чем на половину. Максимально допустимая нагрузка на противень составляет 3 кг.

В принадлежности духового шкафа входит:

- Противень, предназначенный для выпечки кондитерских изделий, пирогов, запекания мяса, птицы, сбора жира и сока, выделяющегося при приготовлении мясных блюд на решетке и т. п.
- Решетка, используемая для установки форм для выпечки и запекания мяса, птицы и т. п.

При пользовании духовым шкафом установите ручку переключателя в нужный вам режим, а ручку терморегулятора на нужную температуру.





При включении ее следует вращать по часовой стрелке, а при выключении против часовой стрелки.

Как только духовой шкаф разогревается до заданной температуры, терморегулятор отключает нагреватели духового шкафа. При снижении температуры ниже заданной, терморегулятор вновь включает нагреватели духового шкафа, о чем сигнализирует лампочка, расположенная на передней панели.

На Рис. 10 представлены значения символов на ручке переключателя духового шкафа.

Для плит с конвективным нагревом при использовании вентилятора, режимы работы духового шкафа устанавливаются поворотом ручки переключателя, ручки терморегулятора и нажатием кнопки включения вентилятора.

На Рис. 11 показаны виды режимов духового шкафа при использовании конвекции (включении вентилятора)

	Нижний нагрев + верхний нагрев - экономичный режим, который применяется для вяленья и сушки, например грибов.
	Нижний нагрев рекомендуется для поджаривания блюд, приготовления печенья, разогрева готовых блюд.
	Верхний нагрев применяется в основном для подрумянивания готовых блюд.
	Нижний нагрев + верхний нагрев – этот традиционный режим применяется для приготовления блюд по домашним рецептам.






	Нижний нагрев + гриль – рекомендуется для приготовления рыбы, выпечки кондитерских изделий.
	Нижний нагрев рекомендуется для поджаривания блюд, приготовления печенья, разогрева готовых блюд.
	Инфракрасный гриль дает возможность приготовления на решетке шашлыка, сосисок, рыбы и т.д.
	Нижний нагрев + верхний нагрев – применяется для приготовления блюд по домашним рецептам.
	Инфракрасный гриль + верхний нагрев (супергриль) дает возможность обжаривания больших порций мяса, птицы на решетке.

Рис. 10

	Нижний нагрев + конвекция позволит вам приготовить мясные блюда, каши, изделия из теста.
	Инфракрасный гриль + конвекция. Тепло от гриля равномерно циркулирует и дает возможность получать сочные обжаренные блюда.
	Инфракрасный гриль + верхний нагрев + конвекция – режим интенсивного подрумянивания больших порций мяса, птицы.
	Нижний нагрев + верхний нагрев + конвекция – этот традиционный режим применяется для приготовления блюд по домашним рецептам.
	Нижний нагрев + инфракрасный гриль + конвекция – режим предварительного нагрева, интенсивного размораживания.
	Конвекция – режим разморозки продуктов.

Рис. 11

РЕКОМЕНДАЦИИ ПО ПРИГОТОВЛЕНИЮ БЛЮД В ДУХОВОМ ШКАФУ

Используя данную плиту, вы можете приготовить любой продукт оптимальным способом. Режимы приготовления зависят от колебаний давления газа в сети. Рекомендации, которые даны ниже, следует рассматривать исключительно как указания общего характера – вы сами можете их изменить, исходя из своего опыта.

Общие рекомендации:

1. Перед приготовлением выпечки в духовом шкафу рекомендуем прогреть его на нужном режиме в течение 20-25 минут.
2. При выпечке кондитерских изделий и изделий из теста не рекомендуем открывать дверку духового шкафа.
3. При пользовании грилем, во избежание горения жира в процессе приготовления блюд из мяса и рыбы, рекомендуем на нижний уровень установить противень с водой.

Табл. 3

Блюдо	Режим для электрического шкафа	t, °C	Время, мин.
Шаньги картофельные	 + 	175	15
Пирог рыбный	 + 	175	30
Пирог с мясом (мясо предварительно обжарено)	 + 	175	20
Мясо в горшочках с овощами	 + 	175	45
Бисквитное печенье	 + 	200	10
Омлет с овощами	 + 	200	20

ОЧИСТКА И УХОД

- При распаковывании прибора рекомендуется удалять следы клеевого слоя от упаковочной ленты спиртовым раствором.
- Перед чисткой отключите прибор от сети.
- Прочистите и протрите прибор тёплой водой, мыльным или другим жидким моющим средством и мягкой тканью. Тяжело удаляемые загрязнения необходимо сначала отмочить.
- Повторяйте эти действия после каждого использования прибора.
- Не используйте жесткие абразивные очистители или жесткие металлические скребки для чистки стекла дверцы духового шкафа, так как они могут поцарапать поверхность, которая в результате может разбиться на осколки.
- Не используйте паровую чистку для чистки прибора.
- Для удобства очистки духового шкафа можно снять дверку.
- На приборе имеются фиксаторы шарниров дверки, поэтому для снятия нужно полностью открыть дверку, поднять фиксаторы шарниров вверх до зацепления с рычагом и движением дверки от себя вывести рычаги шарнира из зацепления, затем снять дверку.
- Смазка в газовых кранах должна заменяться специалистами организаций, обслуживающих газовое оборудование, не реже, чем раз в три года. Рекомендуемая смазка «Герметин» ТУ 31-01-03-90.

УСТРАНЕНИЕ НЕИСПРАВНОСТЕЙ

Запрещены самостоятельный ремонт прибора и внесение изменений в его конструкцию!

Неисправность	Возможные причины	Устранение неисправностей
Прибор не включается	Прибор не подключен к сети	Подключите прибор к сети
	Ручки управления не выведены из нулевого положения	Выведите ручки управления из нулевого положения
	Прибор поврежден	Обратитесь в сервисный центр
Подовая горелка гаснет при открытии и закрытии дверки духового шкафа в положении «малое пламя»	Горелка неправильно отрегулирована	Обратитесь к специалисту
Горелка горит напряженно с отрывами пламени	В сети слишком большое давление	Необходимо уменьшить ручкой подачу газу до стабилизации пламени: обратитесь в газоснабжающую службу
Розжиг горелок нестабильный	Неправильно установлены рассекатели и крышки горелок	Проверьте правильность установки рассекателей и крышек горелок
При нагревании клинит ручку крана	Выработалась смазка крана	Обратитесь к специалисту для смазки крана
Не загорается горелка	Загрязнились отверстия рассекателя пламени	Перекройте газовый кран, снимите рассекатель горелки, прочистьте и продуйте пазы рассекателя (выполняется специалистом)
В духовом шкафу не горит лампа	Выхода из строя лампы подсветки духового шкафа	Замените лампу (выполняется специалистом)

ВНИМАНИЕ!

Механические повреждения корпуса, аксессуаров и комплектующих частей не являются гарантийным случаем.

ТРАНСПОРТИРОВКА И ХРАНЕНИЕ

- Транспортировка прибора проводится всеми видами транспорта в соответствии с правилами перевозки грузов.
- При транспортировке в заводской упаковке необходимо обеспечить защиту от повреждений, исключив возможность воздействия атмосферных осадков и агрессивной среды.
- При транспортировке без заводской упаковки рекомендуется использовать воздушно-пузырьковую пленку и тару из гофрированного картона.
- Рекомендуется качественно обернуть каждый элемент прибора в пленку и расположить в таре вертикально.
- Свободное расстояние между элементами прибора необходимо проложить воздушно-пузырьковой пленкой или сложенным картоном с целью исключения их свободного перемещения по таре в процессе транспортировки.
- Храните прибор в упакованном виде в помещениях при температуре воздуха от 1 до 40 °С и относительной влажности воздуха до 80 % при отсутствии в воздухе кислотных и других паров, вредно действующих на материал плит.

УТИЛИЗАЦИЯ

- В целях защиты окружающей среды после окончания срока службы прибора и элементов питания не выбрасывайте их вместе с обычными бытовыми отходами. Передайте прибор и элементы питания в специализированные пункты для дальнейшей утилизации.
- Если вы хотите заменить старый прибор, его необходимо сдать в специализированную организацию, занимающуюся установкой и ремонтом.
- Отходы, образующиеся при утилизации прибора, подлежат обязательному сбору с последующей утилизацией в установленном порядке.
- Если прибор будет отправлен на свалку или в специально отведенные места по сдаче металлолома, позаботьтесь о том, чтобы он был выведен из строя.
- Для получения дополнительной информации об утилизации прибора обратитесь в местный муниципалитет, службу утилизации бытовых отходов или в магазин, где вы приобрели данный прибор.
- Данный прибор соответствует требуемым европейским и российским стандартам безопасности и гигиены.

РЕАЛИЗАЦИЯ ПРИБОРА

Прибор предназначен для реализации через розничные торговые сети и не требует специальных условий.

УСЛОВИЯ ОГРАНИЧЕНИЯ ПОЛЬЗОВАНИЯ

Данный прибор предназначен только для работы в домашних некоммерческих зонах в соответствии с мерами безопасности и назначения, описанных в данном руководстве пользователя.

ПРИЛОЖЕНИЕ

Табл.4

№	Тип газа	Дата пере- настройки	Организация	Печать/ подпись ма- стера
1	Природный газ ном. давлением 1274 Па			
2				
3				
4				

Табл. 5

Класс плит по ГОСТ Р 50696-2006	1
Вид климатического исполнения по ГОСТ 15150-69	УХЛ 4.2
Категория плит в зависимости от вида используемого газа по ГОСТ Р 50696-2006	I _{2НЗВ/Р}
Номинальное давление газа, Па природный ГОСТ 5542-87/сжиженный ГОСТ 20448-90	1274/2940
Содержание окиси углерода в сухих неразбавленных продуктах сгорания в %, не более	0,1
Исполнение по степени защиты от влаги по ГОСТ 14254-15	1РХО
Класс защиты от поражения электрическим током по ГОСТ IEC60335-1-2015	I
Род тока	переменный
Номинальная частота тока	50 Гц
Номинальное напряжение	230 В
Номинальная потребляемая электрическая мощность	20 Вт
Единовременно потребляемая электрическая мощность	20 Вт
Номинальная тепловая мощность горелок стола, кВт передняя левая/передняя правая задняя левая/задняя правая	1,5/2,3 1,0/1,5
Тепловая мощность горелок стола в положении «малое пламя», кВт передняя левая/передняя правая задняя левая/ задняя правая	0,30/0,47 0,30/0,30
Номинальная тепловая мощность горелки духовки	2,3 кВт
Коэффициент полезного действия горелок стола в %, не менее передняя левая/передняя правая задняя левая/задняя правая	52/52 -/52

Наименование устройства

Модель

Серийный номер

Дата продажи

Фирма-продавец

Адрес фирмы-продавца

Телефон фирмы-продавца

С условиями гарантийного обслуживания ознакомлен и согласен.
Подтверждаю получение исправного изделия. Претензий к
внешнему виду не имею.

Печать

Подпись покупателя

Отрывной талон 1

Модель

Серийный номер

Дата продажи

Продавец:

Информация о покупателе:

Отрывной талон 2

Модель

Серийный номер

Дата продажи

Продавец:

Информация о покупателе:

Отрывной талон 3

Модель

Серийный номер

Дата продажи

Продавец:

Информация о покупателе:

ГАРАНТИЙНЫЕ ОБЯЗАТЕЛЬСТВА

Уважаемый покупатель!

При оформлении покупки требуйте проверки комплектности, внешнего вида и основных режимов работы изделия, правильность и полноту заполнения настоящего гарантийного талона. Компания STARWIND выражает Вам признательность за Ваш выбор. При возникновении каких-либо проблем при эксплуатации изделия обращайтесь в ближайшие авторизованные сервисные центры (АСЦ). Адреса и телефоны АСЦ Вы можете узнать: в магазине; у наших дилеров; на сайте компании: <http://starwind.com.ru/service/> по телефону: 8 800 302 03 94. Только эти сервисные центры имеют право и соответствующую квалификацию обслуживать технику STARWIND. Убедительно просим Вас во избежание недоразумений внимательно изучить Инструкцию по эксплуатации и проверить правильность заполнения гарантийного талона. Гарантийные обязательства обретают силу при возможности однозначного определения гарантийности изделия, для чего необходимо: наличие правильно и четко указанных в гарантийном талоне модели, серийного номера, даты выпуска, гарантийного срока; а также совпадение серийного номера и модели на изделии с указанными в гарантийном талоне. Запрещается вносить какие-либо изменения в идентификационные данные в гарантийном талоне и на изделии, а также стирать их или переписывать. Нарушение этих условий может привести к необходимости проведения экспертизы для установления гарантийности изделия. Данным гарантийным талоном компания STARWIND подтверждает принятие на себя обязательств по удовлетворению требований потребителей, установленных действующим законодательством о защите прав потребителей, в случае обнаружения недостатков изделия. Однако, компания STARWIND оставляет за собой право отказать в гарантийном сервисном обслуживании изделия в случае несоблюдения изложенных ниже условий. Все условия гарантийных обязательств действуют в рамках законодательства о защите прав потребителей и регулируются законодательством страны, на территории которой они предоставлены.

Гарантийный срок

Гарантийные обязательства действуют в течение 12 (двенадцати) месяцев с даты продажи изделия, при соблюдении настоящих Условий. При отсутствии чека, подтверждающего дату продажи, и отсутствия печати продавца в гарантийном талоне, гарантийный срок исчисляется от даты выпуска и равен 12 (двенадцати) месяцам.

Условия гарантии

- Гарантия предоставляется только на модели, официально поставляемые компанией STARWIND и прошедшие сертификацию.
- Гарантия предоставляется покупателям, приобретающим и использующим свой товар для личных или бытовых нужд.
- Покупатель обязуется при возникновении неисправности в изделии обратиться в АСЦ для проведения гарантийного ремонта.
- Гарантийные обязательства не распространяются на расходные материалы, а также на перечисленные ниже принадлежности изделия, если их замена предусмотрена конструкцией и не связана с разборкой изделия.

Для всех видов изделий:

- а) на аккумуляторные батареи, элементы питания (батарейки), зарядные устройства, лампы;
 - б) на соединительные кабели, антенны и переходники для них, наушники, микрофоны, носители информации различных типов (аудио- и видеокассеты, диски с программным обеспечением и драйверами, карты памяти);
 - в) на чехлы, ремни, шнуры для переноски, монтажные приспособления, инструмент, документацию, прилагаемую к изделию. Дополнительно:
 - а) для холодильников - на полототители запахов, очистители воздуха (биодезодораторы), фильтры, поли;
 - б) для микроволновых печей - на тарелки, вертелы, решетки;
 - в) для пылесосов - на шланги, трубки, щетки, насадки, пылесборники, фильтры;
 - г) для стиральных машин - на фильтры, шланги для подвода/слива воды.
- На пульты дистанционного управления, как комплектующие к основному изделию, действует ограниченная гарантия 3 (три) месяца с даты продажи основного изделия. Замена или ремонт по истечении указанного срока производится на платной основе.
 - Изделие снимается с гарантийного обслуживания, если недостатки вызваны:
 - механическим повреждением, возникшим после передачи товара потребителю;
 - несоблюдением условий эксплуатации, случайными повреждениями или ошибочными действиями пользователей; - преднамеренным или случайным использованием режимов, не описанных в инструкции;
 - неправильным использованием описанных в инструкции режимов настройки;
 - нарушением правил хранения и (или) транспортировки;
 - попаданием внутрь изделия посторонних предметов, веществ, жидкостей, насекомых, животных и продуктов их жизнедеятельности и т.п.; - ремонтом изделия не уполномоченными на это лицами;
 - повреждениями, вызванными бытовыми грызунами;
 - использованием изделий в целях, для которых оно не предназначено;
 - действиями непреодолимой силы (стихий, пожаром, аварией, природной катастрофой, бытовыми факторами, случайными внешними факторами - гроза, бросок напряжения и т.д.), а также внезапными несчастными случаями;
 - неправильным подключением, несоответствием Государственным стандартам параметров питающих, телекоммуникационных, кабельных сетей и других подобных внешних факторов и (или) плохим уходом за изделием;
 - использованием изделия в производственных, коммерческих, а также в иных других целях, не соответствующих его прямому назначению; - использованием нестандартных и (или) некачественных расходных материалов, принадлежностей, запасных частей, элементов питания, носителей информации различных типов (включая, но не ограничиваясь аудио- и видеокассетами, дисками с программным обеспечением и драйверами, картами памяти);
 - иными случаями, предусмотренными действующим законодательством.
 - Изделие может быть снято с гарантийного обслуживания, если будет установлено, что нарушены гарантийные пломбы, имеются следы разборки и других, не предусмотренных инструкцией по эксплуатации вмешательства.
 - Не подлежат гарантийному ремонту изделия с дефектами, возникшими вследствие выхода из строя деталей, обладающих ограниченным сроком службы или ограниченным гарантийным сроком.
 - Установка техники, при необходимости, может быть осуществлена специалистами большинства авторизованных сервисных центров и магазинов-продавцов как дополнительная платная услуга. При этом лицо, установившее технику, несет ответственность за правильность установки. Просим Вас обратить внимание на значимость правильной установки техники как для надежной работы изделия, так и для дальнейшего полного гарантийного обслуживания. Требуется от установившего Вашу технику специалиста квитанцию со всеми необходимыми сведениями об установке Вашего изделия.
 - Компания STARWIND снимает с себя ответственность за возможный вред, прямо или косвенно нанесенный изделиями STARWIND людям, домашним животным, имуществу в случае, если это произошло в результате несоблюдения правил эксплуатации и установки изделия.

Уважаемые покупатели! Перед обращением в сервисный центр внимательно изучите раздел «Возможные неисправности» в Руководстве по эксплуатации.

Отрывной талон 3

Дата поступления

Дата выполнения

Характер ремонта

Сервисный центр:

Прибор принят, претензий не имею

Подпись

Отрывной талон 2

Дата поступления

Дата выполнения

Характер ремонта

Сервисный центр:

Прибор принят, претензий не имею

Подпись

Отрывной талон 1

Дата поступления

Дата выполнения

Характер ремонта

Сервисный центр:

Прибор принят, претензий не имею

Подпись



www.starwind.com.ru

Изготовитель:

ООО «Лысьвенский завод бытовой техники»

618900, Пермский край, г. Лысьва, ул. Металлистов, д. 1

Организация, уполномоченная на принятие претензий от потребителей: ООО «Мерлион»

Московская обл., г. Красногорск, б-р Строителей, д. 4

Для получения более подробной информации об устройстве посетите сайт: www.starwind.com.ru

Сделано в России

Изготовитель оставляет за собой право изменения комплектации, технических характеристик и внешнего вида товара.

Расчетный срок службы устройства составляет 7 лет при условии использования устройства в строгом соответствии с настоящим руководством пользователя.

Дата производства указана на упаковке и на наклейке на устройстве.

Гарантийный срок: 1 год

