

STARWIND

Инструкция
по эксплуатации
ST2103



Тостер электрический

Благодарим Вас за выбор продукции STARWIND!

Перед началом использования данного устройства, пожалуйста, внимательно прочтите руководство пользователя для обеспечения правильной эксплуатации изделия и предотвращения его повреждения.

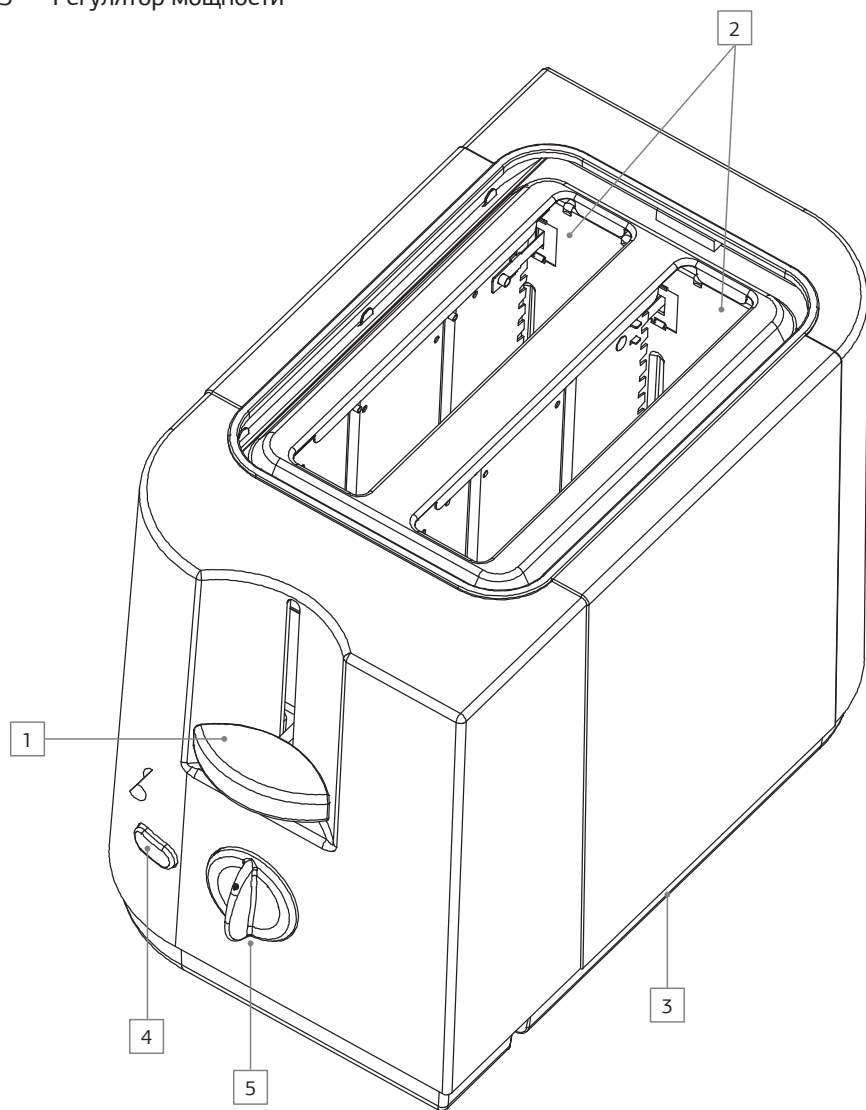
Конструктивные особенности устройства и содержание данного руководства пользователя могут быть изменены в целях усовершенствования продукта, без предварительного уведомления.

Изготовитель оставляет за собой право изменения комплектации, технических характеристик и внешнего вида товара.

Изготовитель и дистрибьютеры данной продукции не несут ответственности за повреждения корпуса устройства, а также за ущерб, причиненный вследствие неправильной или несоответствующей эксплуатации пользователем.

Управление

- 1 — Рычаг загрузки тостов
- 2 — Рабочая камера
- 3 — Поддон для сбора крошек
- 4 — Кнопка прекращения работы
- 5 — Регулятор мощности



Общие меры безопасности

- Перед использованием прибора внимательно ознакомьтесь с настоящей инструкцией по эксплуатации.
- Пожалуйста, сохраняйте настоящую инструкцию по эксплуатации, гарантийный талон, чек, упаковочную коробку и, по возможности, другие элементы упаковки прибора.
- Производитель не несет ответственности за выход из строя устройства или за ущерб, возникший в результате неправильного или непредусмотренного настоящей инструкцией использования прибора.
- Регулярно проверяйте прибор и его кабель для выявления повреждений. Не используйте прибор в случае обнаружения каких-либо повреждений.
- Перед использованием прибора убедитесь в соответствии рабочего напряжения прибора и напряжения электросети.
- Устройство должно быть подключено к розетке с заземлением.
- Не рекомендуется подключать устройство к электросети при помощи удлинителей, разветвителей и переходников.
- Подключайте прибор только к источнику переменного тока.
- Для дополнительной защиты рекомендуется установить устройство защитного отключения (УЗО). Для установки обратитесь к специалисту.
- Во избежание перегрузки электрической сети не рекомендуется включать одновременно несколько устройств с большим потреблением мощности.
- Не погружайте прибор в воду или другие жидкости.
- Не используйте прибор не по назначению.
- Не используйте прибор на открытом воздухе.
- Не используйте прибор в местах, где распыляются аэрозоли или используются легковоспламеняющиеся жидкости.
- Не допускается включение прибора после падения даже при отсутствии внешних повреждений до того как его осмотрит специалист. Обратитесь в специализированный сервис.
- Не накрывайте включенное в розетку устройство.
- Избегайте соприкосновения сетевого кабеля устройства с горячими поверхностями и острыми предметами.
- В случае повреждения кабеля использование устройства запрещено.
- Не прикасайтесь к включенному в сеть прибору влажными или мокрыми руками.
- В случае обнаружения неисправности немедленно отключите прибор от сети.
- Отключая прибор от сети, держитесь за вилку, не тяните за кабель.
- Не ремонтируйте прибор самостоятельно, обращайтесь в авторизованный сервисный центр или специализированную мастерскую.
- Предохраняйте прибор и сетевой кабель от воздействия высоких температур, попадания прямых солнечных лучей, сырости и прочих негативных воздействий.
- Прибор не предназначен для использования детьми, а также лицами с ограниченными физическими, чувствительными и умственными возможностями, лицами без соответствующего опыта и знаний без предварительного обучения, инструктажа и наблюдения за работой лица ответственного за их безопасность.
- Не разрешайте детям использовать устройство и аксессуары в качестве игрушки. Не разрешайте детям играть с коробкой и прочими элементами упаковки.
- Не допускается использование устройства с принадлежностями, не входящими в комплект поставки.
- Рекомендуется хранить и использовать устройство в местах, недоступных для детей.

- При хранении устройства избегайте спутывания или заламывания сетевого кабеля.
- Никогда не оставляйте включенное в сеть (работающее) устройство без внимания.

Специальные меры безопасности

- Не погружайте тостер в воду или другие жидкости.
- Не допускается мойка тостера в посудомоечной машине.
- Не промывайте тостер под струей воды.
- При мойке используйте нейтральные моющие средства.
- Корпус тостера, в случае необходимости, протирайте слегка влажной тканью или губкой, без применения абразивных моющих средств.
- Не включайте тостер без помещенных в емкость продуктов.
- При подключении тостера к электросети рычаг загрузки тостов должен находиться в верхнем положении.
- Не помещайте в рабочую камеру ничего кроме хлебобулочных изделий.
- В процессе эксплуатации тостер должен располагаться на ровной и твердой горизонтальной поверхности.
- Никогда не оставляйте включенный в сеть прибор без присмотра даже на короткий срок.
- Перед включением устройства убедитесь в том, что рычаг загрузки тостов находится в верхнем положении.
- Корпус тостера в процессе использования должен оставаться сухим.
- В случае попадания влаги на включенный прибор, незамедлительно отключите его от сети.
- Всегда отключайте прибор из сети перед сборкой, извлечением продуктов, разборкой, очисткой, в случае прекращения использования или обнаружения неполадок в работе. Отключая прибор от сети, держитесь за вилку, не тяните за кабель.
- Не допускается использование тостера для работы с любыми непищевыми продуктами.
- По завершении работы, прежде чем извлекать продукты, отключите прибор от электросети.
- Не рекомендуется поджаривать один и тот же кусок хлеба более двух раз подряд. При длительной обработке продукт может воспламениться.
- Не допускается помещение в рабочую камеру тостов, завернутых в бумагу, фольгу или пищевую пленку.
- Не допускается помещение в рабочую камеру слишком толстых тостов, что может помешать автоматическому отключению устройства и привести к перегреву и возгоранию продукта и устройства.
- Не используйте ножи или вилки при извлечении из тостера готовых продуктов.
- Не допускается извлечение продуктов в процессе работы устройства.
- Перед извлечением застрявших в рабочей камере тостов всегда отключайте устройство от электросети.
- Тостер предназначен для одновременной обработки не более, чем двух тостов. Не допускается помещение более чем одного тоста в каждое отверстие рабочей камеры.
- В случае застревания тостов внутри рабочей камеры или заклинивании выталкивающего механизма незамедлительно отключите устройство от электросети.

ВНИМАНИЕ!

- В процессе работы устройство нагревается.
- Не прикасайтесь руками к металлическим частям устройства во время его работы.
- Не допускайте детей к прибору, даже если он находится в выключенном состоянии или не подключен к электросети.
- Не допускайте попадания одежды и волос в рабочую камеру устройства.
- Не используйте прибор вблизи штор, занавесок и прочих легко воспламеняющихся предметов.

Подготовка к работе

1. Извлеките прибор из упаковки, освободив его от транспортировочных элементов.
2. Убедитесь в том, что напряжение сети соответствует напряжению прибора, указанному в технических характеристиках.
3. Убедитесь в том, что комплектация прибора соответствует заявленной производителем.
4. Убедитесь в том, что все элементы прибора не повреждены.
5. После хранения или транспортировки прибора в условиях пониженной температуры перед включением рекомендуется выдержать прибор в тепле в течение двух часов.
6. Перед первым использованием рекомендуется включить прибор без хлеба с регулятором в положении 3, и рычагом в нижнем положении, чтобы удалить защитное покрытие нагревательного элемента. В это время изделие будет дымить. Это нормально. Рекомендуется обеспечить хорошую вентиляцию воздуха. После первого прогрева изделие должно остыть, прежде чем использовать его снова.

Общие рекомендации

1. Каждый раз после окончания эксплуатации отключайте прибор от электросети.
2. Не включайте прибор без помещенных в него продуктов.
3. При первом включении рекомендуется установить регулятор мощности (5) в среднее положение. В дальнейшем вы сможете установить его в соответствии с вашими предпочтениями.
4. Не оставляйте включенный прибор без присмотра.
5. Регулярно производите очистку поддона для сбора крошек (3).

Использование тостера

Устройство предназначено для поджаривания, размораживания или подогрева хлебобулочных изделий.

1. Установите тостер на твердую ровную горизонтальную поверхность. Убедитесь в том, что рычаг загрузки тостов (1) находится в верхнем положении.
2. Поместите в рабочую камеру (2) подготовленные продукты.
3. Установите желаемую мощность при помощи регулятора (5).
Внимание! Толщина ломтика хлеба должна быть на 15 мм меньше ширины прорези, иначе ломтик может застрять.

Уровень поджаривания	Тип хлеба
1-3	Тонкий ломтик хлеба
3-5	Обычный хлеб
5-6	Замороженный хлеб

4. Подключите тостер к электросети.
5. Для начала работы опустите рычаг загрузки тостов вниз до упора. Тостер отключится автоматически, рычаг вернется в исходное положение.
6. Для принудительной остановки работы тостера нажмите кнопку (4).
7. После завершения работы отключите тостер от электросети.

После завершения работы устройство остается горячим. Будьте осторожны. Перед дальнейшими действиями дайте устройству остыть.

ОЧИСТКА

- Перед очисткой устройства всегда отключайте его от сети, предварительно дав ему остыть.
 - Не допускается мойка устройства в посудомоечной машине.
 - Не допускается погружение устройства в воду и/или другие жидкости.
 - Внешнюю поверхность устройства в случае необходимости протирайте слегка влажной тканью или губкой без применения абразивных моющих средств.
 - Регулярно производите очистку поддона для сбора крошек.
 - После очистки рекомендуется убрать устройство на хранение в сухое чистое место, соблюдая рекомендации по безопасности.
-
- ▶ Устройство предназначено исключительно для домашнего некоммерческого использования.
 - ▶ Производитель оставляет за собой право изменять характеристики и внешний вид устройства без предварительного уведомления.
 - ▶ Срок службы устройства составляет 3 года при условии использования устройства в строгом соответствии с настоящей инструкцией по эксплуатации.
 - ▶ По окончании указанного срока рекомендуется утилизировать прибор в соответствии с правилами утилизации во избежание возможного причинения вреда жизни, здоровью и имуществу потребителя, а также окружающей среде.
 - ▶ Товар сертифицирован в соответствии с действующим законодательством.
 - ▶ Технические характеристики представлены на корпусе устройства.

Технические характеристики



ТОСТЕР ЭЛЕКТРИЧЕСКИЙ

Название модели	ST2103
Цвет	чёрный
Мощность	700Вт
Управление	механическое
Количество режимов обжарки	6
Выдвижной съёмный поддон для крошек	Да
Автоматическое отключение, когда тосты готовы	Да
Длина кабеля	75-85см
Отсек для шнура питания	Да
Рабочее напряжение:	220-240В
Размеры (мм):	239x140.2x169.5
Вес	0.973 кг
Размер упаковки (мм):	256x146x178

Техническое обслуживание

- Запрещается самостоятельно разбирать изделие или заменять его шнур. Неисправное изделие подлежит ремонту или регулировке в сервисном центре.
- При возникновении подозрения на неисправность во время использования изделия, отправьте его в сервисный центр или в его авторизованное сервисное представительство.

Комплектация:

- Тостер- 1 шт.
- Инструкция по эксплуатации
- Гарантийный талон

Изготовитель:

Ниппон Клик Системс ЛЛП
Адрес: 32 Виллоугхби Роад, Лондон N8 ОЖГ,
Соединенное Королевство Великобритании и
Северной Ирландии
Сделано в Китае

Nippon Klick Systems LLP
Address: 32 Willoughby Road, London N8 OJG, The
United Kingdom of Great Britain and Northern
Ireland
Made in China

Импортер в РФ:

ООО «Хаскел»
143401, Московская область, город Красногорск,
бульвар Строителей, дом 4, корпус 1, этаж 8,
кабинет 819

Уполномоченное изготовителем для осуществления действий при подтверждении соответствия и для возложения ответственности за несоответствие продукции требованиям технического регламента Таможенного союза лицо — **ООО «Сеть компьютерных клиник»**

Адрес: 127521, г. Москва, ул. Шереметьевская д. 47, эт. 3, комната 26

Для получения более подробной информации об устройстве посетите сайт **www.starwind.com.ru**

Изготовитель оставляет за собой право изменения комплектации, технических характеристик и внешнего вида товара.

Гарантия: 1 год

Расчетный срок службы: 3 года

Дата производства указана на упаковке и на шильде устройства.



STARWIND

Гарантийный талон

Наименование устройства

Модель

Серийный номер

Дата продажи

Фирма-продавец

Адрес фирмы-продавца

Телефон фирмы-продавца

С условиями гарантийного обслуживания ознакомлен и согласен.
Подтверждаю получение исправного изделия. Претензий к
внешнему виду не имею.

Печать

Подпись покупателя

Отрывной талон 1

Модель

Серийный номер

Дата продажи

Продавец:

Информация о покупателе:

Отрывной талон 2

Модель

Серийный номер

Дата продажи

Продавец:

Информация о покупателе:

Отрывной талон 3

Модель

Серийный номер

Дата продажи

Продавец:

Информация о покупателе:

ГАРАНТИЙНЫЕ ОБЯЗАТЕЛЬСТВА

Уважаемый покупатель!

При оформлении покупки требуйте проверки комплектности, внешнего вида и основных режимов работы изделия, правильность и полноту заполнения настоящего гарантийного талона. Компания STARWIND выражает Вам признательность за Ваш выбор. При возникновении каких-либо проблем при эксплуатации изделия обращайтесь в ближайшие авторизованные сервисные центры (АСЦ). Адреса и телефоны АСЦ Вы можете узнать: в магазине; у наших дилеров; на сайте компании: <http://starwind.com.ru/service/> по телефону: 8 800 302 03 94. Только эти сервисные центры имеют право и соответствующую квалификацию обслуживать технику STARWIND. Убедительно просим Вас во избежание недоразумений внимательно изучить Инструкцию по эксплуатации и проверить правильность заполнения гарантийного талона. Гарантийные обязательства обретают силу при возможности однозначного определения гарантийности изделия, для чего необходимо: наличие правильно и четко указанных в гарантийном талоне модели, серийного номера, даты выпуска, гарантийного срока; а также совпадение серийного номера и модели на изделии с указанными в гарантийном талоне. Запрещается вносить какие-либо изменения в идентификационные данные в гарантийном талоне и на изделии, а также стирать их или переписывать. Нарушение этих условий может привести к необходимости проведения экспертизы для установления гарантийности изделия. Данным гарантийным талоном компания STARWIND подтверждает принятие на себя обязательств по удовлетворению требований потребителей, установленных действующим законодательством о защите прав потребителей, в случае обнаружения недостатков изделия. Однако, компания STARWIND оставляет за собой право отказать в гарантийном сервисном обслуживании изделия в случае несоблюдения изложенных ниже условий. Все условия гарантийных обязательств действуют в рамках законодательства о защите прав потребителей и регулируются законодательством страны, на территории которой они предоставлены.

Гарантийный срок

Гарантийные обязательства действуют в течение 12 (двенадцати) месяцев с даты продажи изделия, при соблюдении настоящих Условий. При отсутствии чека, подтверждающего дату продажи, и отсутствия печати продавца в гарантийном талоне, гарантийный срок исчисляется от даты выпуска и равен 12 (двенадцати) месяцам.

Условия гарантии

- Гарантия предоставляется только на модели, официально поставляемые компанией STARWIND и прошедшие сертификацию.
- Гарантия предоставляется покупателям, приобретающим и использующим свой товар для личных или бытовых нужд.
- Покупатель обязуется при возникновении неисправности в изделии обратиться в АСЦ для проведения гарантийного ремонта.
- Гарантийные обязательства не распространяются на расходные материалы, а также на перечисленные ниже принадлежности изделия, если их замена предусмотрена конструкцией и не связана с разборкой изделия.

Диа всех видов изделий:

- а) на аккумуляторные батареи, элементы питания (батарейки), зарядные устройства, лампы;
 - б) на соединительные кабели, антенны и переходники для них, наушники, микрофоны, носители информации различных типов (аудио-и видеокассеты, диски с программным обеспечением и драйверами, карты памяти);
 - в) на чехлы, ремни, шнуры для переноски, монтажные приспособления, инструмент, документацию, прилагаемую к изделию. Дополнительно:
 - а) для холодильников - на поглотители запахов, очистители воздуха (биодезодораторы), фильтры, полки;
 - б) для микроволновых печей - на тарелки, вентили, решетки;
 - в) для пылесосов - на шланги, трубки, щетки, насадки, пылесборники, фильтры;
 - г) для стиральных машин - на фильтры, шланги для подвода/слива воды.
5. На пульты дистанционного управления, как комплектующие к основному изделию, действует ограниченная гарантия 3 (три) месяца с даты продажи основного изделия. Замена или ремонт по истечении указанного срока производится на платной основе.
6. Изделие снимается с гарантийного обслуживания, если недостатки вызваны:
- механическим повреждением, возникшим после передачи товара потребителю;
 - несоблюдением условий эксплуатации, случайными повреждениями или ошибочными действиями пользователей; - преднамеренным или случайным использованием режимов, не описанных в инструкции;
 - неправильным использованием описанных в инструкции режимов настройки;
 - нарушением правил хранения и (или) транспортировки;
 - попаданием внутрь изделия посторонних предметов, веществ, жидкостей, насекомых, животных и продуктов их жизнедеятельности и т.п. - ремонтом изделия не уполномоченными на это лицами;
 - повреждениями, вызванными бытовыми грызунами;
 - использованием изделий в целях, для которых оно не предназначено;
 - действиями непреодолимой силы (стихий, пожаром, аварией, природной катастрофой, бытовыми факторами, случайными внешними факторами - гроза, бросок напряжения и т.д.), а также внезапными несчастными случаями;
 - попаданием внутрь изделия посторонних предметов, несоответствием Государственным стандартам параметров питающих, телекоммуникационных, кабельных сетей и других подобных внешних факторов и (или) плохим уходом за изделием;
 - использованием изделия в производственных, коммерческих, а также в иных других целях, не соответствующих его прямому назначению; - использованием нестандартных и (или) некачественных расходных материалов, принадлежностей, запасных частей, элементов питания, носителей информации различных типов (включая, но не ограничиваясь аудио- и видеокассетами, дисками с программным обеспечением и драйверами, картами памяти);
 - иными случаями, предусмотренными действующим законодательством.
7. Изделие может быть снято с гарантийного обслуживания, если будет установлено, что нарушены гарантийные пломбы, имеются следы разборки и других, не предусмотренных инструкцией по эксплуатации вмешательства.
8. Не подлежат гарантийному ремонту изделия с дефектами, возникшими вследствие выхода из строя деталей, обладающих ограниченным сроком службы или ограниченным гарантийным сроком.
9. Установка техники, при необходимости, может быть осуществлена специалистами большинства авторизованных сервисных центров и магазинов-продавцов как дополнительная платная услуга. При этом лицо, установившее технику, несет ответственность за правильность установки. Просим Вас обратить внимание на значимость правильной установки техники как для надежной работы изделия, так и для дальнейшего полного гарантийного обслуживания. Требуется от установившего Вашу технику специалиста квитанция со всеми необходимыми сведениями об установке Вашего изделия.
10. Компания STARWIND снимает с себя ответственность за возможный вред, прямо или косвенно нанесенный изделиями STARWIND людям, домашним животным, имуществу в случае, если это произошло в результате несоблюдения правил эксплуатации и установки изделия.

Уважаемые покупатели! Перед обращением в сервисный центр внимательно изучите раздел «Возможные неисправности» в Руководстве по эксплуатации.

Отрывной талон 3

Дата поступления

Дата выполнения

Характер ремонта

Сервисный центр:

Прибор принят, претензий не имею

Подпись

Отрывной талон 2

Дата поступления

Дата выполнения

Характер ремонта

Сервисный центр:

Прибор принят, претензий не имею

Подпись

Отрывной талон 1

Дата поступления

Дата выполнения

Характер ремонта

Сервисный центр:

Прибор принят, претензий не имею

Подпись