

# STARWIND

РУКОВОДСТВО ПОЛЬЗОВАТЕЛЯ



**Тостер электрический**  
**ST7003**

# Содержание

Общие меры безопасности.....	3
Специальные меры безопасности.....	4
Назначение .....	5
Область применения.....	5
Схема устройства.....	5
Технические характеристики.....	5
Комплектация .....	5
Подготовка к эксплуатации.....	6
Эксплуатация.....	6
Очистка и уход.....	7
Транспортировка и хранение .....	7
Утилизация .....	7
Порядок действий в случае обнаружения неисправности.....	8
Сведения об ограничениях в использовании.....	9
Реализация прибора .....	9
Гарантийный талон.....	10

# ОБЩИЕ МЕРЫ БЕЗОПАСНОСТИ

Благодарим вас за приобретение прибора торговой марки STARWIND. Перед началом использования прибора внимательно ознакомьтесь с настоящим руководством пользователя. Сохраняйте настоящее руководство, гарантийный талон, чек, упаковочную коробку и по возможности другие элементы упаковки. Производитель не несет ответственности за выход из строя прибора или за ущерб, возникший в результате неправильного или не предусмотренного настоящим руководством его использования.

- Регулярно проверяйте прибор и его кабель для выявления повреждений. Не используйте прибор в случае обнаружения каких-либо повреждений.
- Перед использованием прибора убедитесь в соответствии рабочего напряжения прибора и напряжения электросети.
- Прибор должен быть подключен к розетке с заземлением.
- Не рекомендуется подключать прибор к электросети при помощи удлинителей, разветвителей и переходников.
- Подключайте прибор только к источнику переменного тока.
- Для дополнительной защиты рекомендуется установить устройство защитного отключения (УЗО). Для установки обратитесь к специалисту.
- Во избежание перегрузки электрической сети не рекомендуется включать одновременно несколько приборов с большим потреблением мощности.
- Не погружайте прибор в воду или другие жидкости, не мойте его в посудомоечной машине и не прикасайтесь влажными руками. При намокании прибора сразу отключите его от сети.
- Не используйте прибор рядом с водой или другими жидкостями.
- Не используйте прибор не по назначению.
- Не используйте прибор на открытом воздухе.
- Не используйте прибор там, где распыляются аэрозоли или используются легковоспламеняющиеся жидкости.
- Предохраняйте прибор и сетевой кабель от воздействия высоких температур, попадания прямых солнечных лучей, сырости и прочих негативных воздействий.
- Не используйте прибор вблизи штор, занавесок и прочих легковоспламеняющихся предметов.
- Никогда не оставляйте включенный в сеть (работающий) прибор без внимания.
- Не передвигайте работающий прибор.
- Во время работы прибор нагревается. Не дотрагивайтесь руками до металлических частей прибора и отверстий выхода пара.
- Не включайте прибор после падения даже при отсутствии внешних повреждений до того, как его осмотрит специалист. Обратитесь в специализированный сервис.
- Не накрывайте включенный в розетку прибор.
- Избегайте соприкосновения сетевого кабеля прибора с горячими поверхностями и острыми предметами.
- В случае повреждения кабеля использование прибора запрещено.
- В случае обнаружения неисправности немедленно отключите прибор от сети.
- Отключая прибор от сети, держитесь за вилку, не тяните за кабель.

- При хранении прибора избегайте спутывания или заламывания сетевого кабеля.
- Не размещайте прибор вблизи или на газовых и электрических плитах, внутри духовых печей либо вблизи других источников тепла.
- Прибор не предназначен для использования детьми, а также лицами с ограниченными физическими, чувствительными и умственными возможностями, лицами без соответствующего опыта и знаний без предварительного обучения, инструктажа и наблюдения за работой лица ответственного за их безопасность.
- Не разрешайте детям использовать прибор и аксессуары в качестве игрушки. Рекомендуется хранить и использовать прибор в местах, недоступных для детей.
- Не допускается использование прибора с принадлежностями, не входящими в комплект поставки.
- Запрещены самостоятельный ремонт прибора или внесение изменений в его конструкцию. Ремонт прибора должен производиться исключительно специалистом сервисного центра.

## СПЕЦИАЛЬНЫЕ МЕРЫ БЕЗОПАСНОСТИ

- Не включайте тостер без помещенных в емкость продуктов за исключением первого использования.
- Все манипуляции загрузки, выгрузки и очистки производите, только отключив прибор от сети.
- При подключении тостера к электросети рычаг загрузки тостов должен находиться в верхнем положении.
- Не помещайте в отсек для тостов ничего кроме хлебобулочных изделий.
- Не рекомендуется поджаривать один и тот же хлеб более двух раз подряд. При длительной обработке продукт может воспламениться.
- Не помещайте в рабочую камеру тосты, завернутые в бумагу, фольгу или пищевую пленку, любые другие обертки.
- Не поджаривайте в тостере хлеб с маслом и другими продуктами.
- Не помещайте в рабочую камеру слишком маленькие тосты, это может привести к перегреву и возгоранию продукта при его извлечении из тостера.
- Не используйте ножи или вилки при извлечении из тостера готовых продуктов.
- Не допускается извлечение продуктов в процессе работы тостера. Прежде чем извлекать продукты, отключите тостер от электросети.
- Не помещайте в отверстие рабочей камеры более двух тостов.
- Если внутри рабочей камеры застрянет тост или заклинит выталкивающий механизм, немедленно отключите тостер от электросети, дайте остыть, извлеките застрявшие элементы.
- Не допускайте, чтобы в рабочую камеру прибора попадали волосы или одежда.
- Используйте тостер только в вертикальном положении.
- Не позволяйте крошкам накапливаться внутри тостера. Регулярно очищайте тостер.
- Не используйте тостер без установленного поддона для крошек.
- Не используйте тостер в качестве источника тепла или для сушки каких-либо продуктов и предметов.

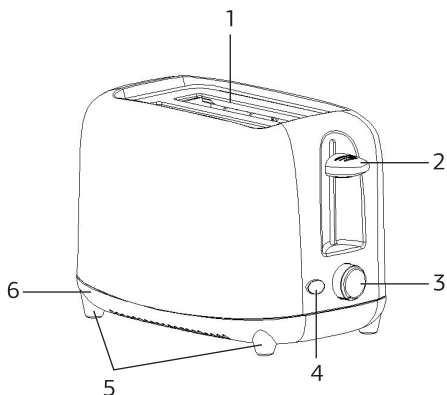
## НАЗНАЧЕНИЕ

Тостер электрический предназначен для поджаривания хлебобулочных изделий.

## ОБЛАСТЬ ПРИМЕНЕНИЯ

Тостер электрический представляет собой многофункциональный прибор для приготовления пищи в бытовых условиях и может применяться в квартирах, загородных домах или в других подобных условиях непромышленной эксплуатации. Промышленное или любое другое нецелевое использование прибора будет считаться нарушением руководства пользователя, в этом случае производитель не несет ответственности за возможные последствия.

## СХЕМА ПРИБОРА



1. Отсек для тостов
2. Рычаг загрузки тостов и запуска работы
3. Регулятор степени поджаривания
4. Кнопка «СТОП»
5. Прорезиненные ножки
6. Съемный поддон для крошек

## ТЕХНИЧЕСКИЕ ХАРАКТЕРИСТИКИ

- Мощность: 700 Вт
- Напряжение: 220-240 В; ~50/60 Гц
- Количество степеней обжарки: 7
- Торцевое управление
- 2 слота
- Вес: 750 г
- Размер: 240 x 138 x 165 мм
- Материал: пластик

## КОМПЛЕКТАЦИЯ

- Тостер электрический
- Руководство пользователя
- Гарантийный талон

## ПОДГОТОВКА К ЭКСПЛУАТАЦИИ

- Извлеките тостер из упаковки, освободив его от транспортировочных элементов.
- Убедитесь в том, что комплектация соответствует заявленной производителем, а все элементы и сам тостер не повреждены.
- Убедитесь, что напряжение сети соответствует напряжению, указанному в технических характеристиках тостера.
- Полностью размотайте шнур электропитания.
- Протрите корпус тостера влажной тканью и тщательно просушите его перед включением в сеть электропитания.
- Установите тостер на ровную, устойчивую горизонтальную поверхность на расстоянии не менее 10 см от стен и края поверхности. Сверху должно быть свободное пространство не менее 50 см.
- Подключите тостер к электросети.

### **Примечания:**

- *После хранения или транспортировки в условиях пониженной температуры перед включением рекомендуется выдержать прибор в тепле в течение двух часов.*
- *Перед первым приготовлением тостов рекомендуется произвести включение тостера без продуктов при максимальной степени обжарки (7) и дождаться автоматического отключения. При первом запуске допускается появление посторонних запахов и даже небольшого количества дыма от прогорания смазочных материалов и пыли, что не является дефектом. При необходимости проветрите помещение, дайте тостеру остыть.*

## ЭКСПЛУАТАЦИЯ

- Установите желаемую степень обжарки с помощью регулятора:  
1-я степень – минимальная обжарка, 7-я – максимальная.
- Поместите подготовленные ломтики хлеба в рабочую камеру.
- Опустите рычаг загрузки до упора вниз, он должен зафиксироваться в нижнем положении. По приготовлении тостов рычаг загрузки поднимется в исходное положение.
- Если вы хотите прервать приготовление, нажмите кнопку «СТОП». Тосты автоматически поднимутся из рабочей камеры.
- Отключите тостер от сети и извлеките тосты.
- Очистите от крошек специальный съемный поддон.
- Перед повторным использованием тостера выждите не менее 1 минуты, чтобы тостер успел остыть.

### **ВНИМАНИЕ!**

- **Никогда не прерывайте работу тостера, поднимая рычаг загрузки вручную, принудительно остановить работу можно нажатием кнопки «СТОП».**
- **Во время работы металлическая поверхность тостера нагревается, будьте аккуратны при извлечении продукта.**

- **В случае если тосты застряли в рабочей камере, не пытайтесь извлечь их металлическим предметом. Отключите тостер от сети, подождите, пока он остынет, затем аккуратно извлеките тосты.**

## ОЧИСТКА И УХОД

- Отключите тостер от сети и дайте ему остыть.
- Протрите снаружи влажной тканью и вытрите насухо.
- Достаньте поддон для крошек, промойте его под водой и вытрите насухо.
- Храните тостер в месте, недоступном для детей.

### **ВНИМАНИЕ!**

- **Запрещается погружать корпус тостера, сетевой шнур или вилку сетевого шнура в воду или в любые другие жидкости.**
- **Не используйте для чистки тостера растворители или абразивные чистящие средства.**
- **Не наносите чистящее средство непосредственно на корпус или внутрь рабочей камеры, для очистки нанесите средство на мягкую ткань.**

## ТРАНСПОРТИРОВКА И ХРАНЕНИЕ

- Транспортировка прибора проводится всеми видами транспорта в соответствии с правилами перевозки грузов.
- При транспортировке в заводской упаковке необходимо обеспечить защиту от повреждений, исключив возможность воздействия атмосферных осадков и агрессивной среды.
- При транспортировке без заводской упаковки рекомендуется использовать воздушно-пузырьковую пленку и тару из гофрированного картона.
- Рекомендуется качественно обернуть каждый элемент прибора в пленку и расположить в таре вертикально.
- Свободное расстояние между элементами изделия необходимо проложить воздушно-пузырьковой пленкой или сложенным картоном с целью исключения их свободного перемещения по таре в процессе транспортировки.
- Хранение изделий осуществляется в чистом закрытом сухом помещении при температуре окружающей среды в диапазоне от 5 до 40 °С и относительной влажности не выше 70 %, при отсутствии в окружающей среде пыли, кислотных и других паров, отрицательно влияющих на материалы электроприборов.

## УТИЛИЗАЦИЯ

- В целях защиты окружающей среды после окончания срока службы прибора и элементов питания не выбрасывайте их вместе с обычными бытовыми отходами. Передайте прибор и элементы питания в специализированные пункты для дальнейшей утилизации.
- Отходы, образующиеся при утилизации изделий, подлежат обязательному сбору

- с последующей утилизацией в установленном порядке.
- Для получения дополнительной информации об утилизации данного продукта обратитесь в местный муниципалитет, службу утилизации бытовых отходов или в магазин, где вы приобрели данный продукт.
  - Данное изделие соответствует требуемым европейским и российским стандартам безопасности и гигиены.

## ПОРЯДОК ДЕЙСТВИЙ В СЛУЧАЕ ОБНАРУЖЕНИЯ НЕИСПРАВНОСТИ

Проблема	Причина	Решение
Прибор не включается.	Сетевой шнур не подключен к питающей сети или параметры питающей сети не соответствуют характеристикам электропотребления, заявленным в технических характеристиках прибора.	Подключите сетевой шнур к питающей сети с соответствующими параметрами.
Прибор не нагревается.	Прибор не подключен к сети.	Подключите сетевой шнур к питающей сети с соответствующими параметрами.
	Прибор поврежден.	Отключите сетевой шнур от сети. Обратитесь в сервисный центр.

### **ВНИМАНИЕ!**

**Механические повреждения корпуса и комплектующих частей не являются гарантийным случаем.**



## СВЕДЕНИЯ ОБ ОГРАНИЧЕНИЯХ В ИСПОЛЬЗОВАНИИ ПРИБОРА С УЧЕТОМ ЕГО ПРЕДНАЗНАЧЕНИЯ ДЛЯ РАБОТЫ В ЖИЛЫХ, КОММЕРЧЕСКИХ И ПРОИЗВОДСТВЕННЫХ ЗОНАХ

Данный прибор предназначен для работы в коммерческих или домашних зонах в соответствии с мерами безопасности и назначения, описанных в данном руководстве пользователя.

## РЕАЛИЗАЦИЯ ПРИБОРА

Изделие предназначено для реализации через розничные торговые сети и не требует специальных условий.

Наименование устройства

Модель

Серийный номер

Дата продажи

Фирма-продавец

Адрес фирмы-продавца

Телефон фирмы-продавца

С условиями гарантийного обслуживания ознакомлен и согласен.  
Подтверждаю получение исправного изделия. Претензий к  
внешнему виду не имею.

Печать

Подпись покупателя

## Отрывной талон 1

Модель

Серийный номер

Дата продажи

Продавец:

Информация о покупателе:

## Отрывной талон 2

Модель

Серийный номер

Дата продажи

Продавец:

Информация о покупателе:

## Отрывной талон 3

Модель

Серийный номер

Дата продажи

Продавец:

Информация о покупателе:

## ГАРАНТИЙНЫЕ ОБЯЗАТЕЛЬСТВА

### Уважаемый покупатель!

При оформлении покупки требуйте проверки комплектности, внешнего вида и основных режимов работы изделия, правильности и полноты заполнения настоящего гарантийного талона. Компания STARWIND выражает Вам признательность за Ваш выбор. При возникновении каких-либо проблем при эксплуатации изделия обращайтесь в ближайшие авторизованные сервисные центры (АЦЦ). Адреса и телефоны АЦЦ Вы можете узнать: в магазине; у наших дилеров; на сайте компании: <http://starwind.com.ru/service/> по телефону: 8 800 302 03 94. Только эти сервисные центры имеют право и соответствующую квалификацию обслуживать технику STARWIND. Убедительно просим Вас во избежание недоразумений внимательно изучить Инструкцию по эксплуатации и проверить правильность заполнения гарантийного талона. Гарантийные обязательства обретают силу при возможности однозначного определения гарантийности изделия, для чего необходимо: наличие правильно и четко указанных в гарантийном талоне модели, серийного номера, даты выпуска, гарантийного срока; а также совпадение серийного номера и модели на изделии с указанными в гарантийном талоне. Запрещается вносить какие-либо изменения в идентификационные данные в гарантийном талоне и на изделии, а также стирать их или переписывать. Нарушение этих условий может привести к необходимости проведения экспертизы для установления гарантийности изделия. Данным гарантийным талоном компания STARWIND подтверждает принятие на себя обязательств по удовлетворению требований потребителей, установленных действующим законодательством о защите прав потребителей, в случае обнаружения недостатков изделия. Однако, компания STARWIND оставляет за собой право отказать в гарантийном сервисном обслуживании изделия в случае несоблюдения изложенных ниже условий. Все условия гарантийных обязательств действуют в рамках законодательства о защите прав потребителей и регулируются законодательством страны, на территории которой они предоставлены.

### Гарантийный срок

Гарантийные обязательства действуют в течение 12 (двенадцати) месяцев с даты продажи изделия, при соблюдении настоящих Условий. При отсутствии чека, подтверждающего дату продажи, и отсутствия печати продавца в гарантийном талоне, гарантийный срок исчисляется от даты выпуска и равен 12 (двенадцати) месяцам.

### Условия гарантии

- Гарантия предоставляется только на модели, официально поставляемые компанией STARWIND и прошедшие сертификацию.
- Гарантия предоставляется покупателем, приобретающим и использующим свой товар для личных или бытовых нужд. 3. Покупатель обязуется при возникновении неисправности в изделии обратиться в АЦЦ для проведения гарантийного ремонта.
- Гарантийные обязательства не распространяются на расходные материалы, а также на перечисленные ниже принадлежности изделия, если их замена предусмотрена конструкцией и не связана с разборкой изделия.

### Для всех видов изделий:

- на аккумуляторные батареи, элементы питания (батарейки), зарядные устройства, лампы;
  - на соединительные кабели, антенны и переходники для них, наушники, микрофоны, носители информации различных типов (аудио- и видеокассеты, диски с программным обеспечением и драйверами, карты памяти);
  - на чехлы, ремни, шнуры для переноски, монтажные приспособления, инструмент, документацию, прилагаемую к изделию. Дополнительно:
    - для холодильников - на поглотители запахов, очистители воздуха (биодезодораторы), фильтры, полки;
    - для микроволновых печей - на тарелки, вентрели, решетчатые;
    - для пылесосов - на шланги, трубки, щетки, насадки, пылесборники, фильтры;
    - для стиральных машин - на фильтры, шланги для подвода/слива воды.
- На пульты дистанционного управления, как комплектующие к основному изделию, действует ограниченная гарантия 3 (три) месяца с даты продажи основного изделия. Замена или ремонт по истечении указанного срока производится на платной основе.
  - Изделие снимается с гарантийного обслуживания, если недостатки вызваны:
    - механическим повреждением, возникшим после передачи товара потребителю;
    - несоблюдением условий эксплуатации, случайными повреждениями или ошибочными действиями пользователей; - преднамеренным или случайным использованием режимов, не описанных в инструкции;
    - неправильным использованием описанных в инструкции режимов настройки;
    - нарушением правил хранения и (или) транспортировки;
    - попаданием внутрь изделия посторонних предметов, веществ, жидкостей, насекомых, животных и продуктов их жизнедеятельности и т.п.; - ремонтом изделия не уполномоченными на это лицами;
    - повреждениями, вызванными бытовыми грызунами;
    - использованием изделий в целях, для которых оно не предназначено;
    - действиями непреодолимой силы (стихий, пожаром, аварией, природной катастрофой, бытовыми факторами, случайными внешними факторами - гроза, бросок напряжения и т.д.), а также внезапными несчастными случаями;
    - неправильным подключением, несоответствием Государственным стандартам параметров питающих, телекоммуникационных, кабельных сетей и других подобных внешних факторов и (или) плохим уходом за изделием;
    - использованием изделия в производственных, коммерческих, а также в иных других целях, не соответствующих его прямому назначению; - использованием нестандартных и (или) некачественных расходных материалов, принадлежностей, запасных частей, элементов питания, носителей информации различных типов (включая, но не ограничиваясь аудио- и видеокассетами, дисками с программным обеспечением и драйверами, картами памяти);
    - иными случаями, предусмотренными действующим законодательством.
  - Изделие может быть снято с гарантийного обслуживания, если будет установлено, что нарушены гарантийные пломбы, имеются следы разборки и других, не предусмотренных инструкцией по эксплуатации вмешательства.
  - Не подлежат гарантийному ремонту изделия с дефектами, возникшими вследствие выхода из строя деталей, обладающих ограниченным сроком службы или ограниченным гарантийным сроком.
  - Установка техники, при необходимости, может быть осуществлена специалистами большинства авторизованных сервисных центров и магазинов-продавцов как дополнительная платная услуга. При этом лицо, установившее технику, несет ответственность за правильность установки. Просим Вас обратить внимание на значимость правильной установки техники как для надежной работы изделия, так и для дальнейшего полного гарантийного обслуживания. Требуется от установившего Вашу технику специалиста квитанция со всеми необходимыми сведениями об установке Вашего изделия.
  - Компания STARWIND снимает с себя ответственность за возможный вред, прямо или косвенно нанесенный изделиями STARWIND людям, домашним животным, имуществу в случае, если это произошло в результате несоблюдения правил эксплуатации и установки изделия.

Уважаемые покупатели! Перед обращением в сервисный центр внимательно изучите раздел «Возможные неисправности» в Руководстве по эксплуатации.

Отрывной талон 3	Отрывной талон 2	Отрывной талон 1
<i>Дата поступления</i>	<i>Дата поступления</i>	<i>Дата поступления</i>
<i>Дата выполнения</i>	<i>Дата выполнения</i>	<i>Дата выполнения</i>
<i>Характер ремонта</i>	<i>Характер ремонта</i>	<i>Характер ремонта</i>
Сервисный центр:	Сервисный центр:	Сервисный центр:
<i>Прибор принят, претензий не имею</i>	<i>Прибор принят, претензий не имею</i>	<i>Прибор принят, претензий не имею</i>
Подпись	Подпись	Подпись

**ИЗГОТОВИТЕЛЬ:**

**Ningbo Dongte Electronic Appliances Co., Ltd**  
Bailiang Village, Zonghan Town, Cixi City, Ningbo, China

**Нинбо Дунтэ Электроник Апплайансес Ко., Лтд**  
Байлян Виледж, Цзунхань Таун, Цыси Сити, Нинбо, Китай

Сделано в Китае

**Импортер и организация, уполномоченная на  
принятие претензий от потребителей:**

**ООО «Мерлион»**  
Московская обл., г. Красногорск, б-р Строителей, д. 4

Для получения более подробной информации об  
устройстве посетите сайт: [www.starwind.com.ru](http://www.starwind.com.ru)

Продукция прошла обязательное подтверждение  
соответствия требованиям техническим требованиям  
ЕАЭС.

Сведения о серийном номере и технические  
характеристики представлены на наклейке на приборе.

Дата изготовления указана на этикетке и на упаковке.

Срок службы устройства составляет **3 года** при условии  
использования устройства в строгом соответствии с  
настоящим руководством пользователя.

Срок гарантии: **1 год**

