

STARWIND

РУКОВОДСТВО ПОЛЬЗОВАТЕЛЯ



Кулер

SW-2001EW

СОДЕРЖАНИЕ

Меры безопасности	3
Назначение	4
Схема прибора	4
Технические характеристики	5
Комплектация	5
Эксплуатация	5
Очистка и уход	6
Транспортировка и хранение	7
Утилизация	7
Реализация прибора	7
Порядок действий в случае обнаружения неисправности	8
Гарантийный талон	9

Благодарим вас за выбор продукции торговой марки **STARWIND**.

Перед началом использования данного прибора внимательно ознакомьтесь с настоящим руководством пользователя. Сохраняйте настоящее руководство, гарантийный талон, чек, упаковочную коробку и, по возможности, другие элементы упаковки. Производитель не несет ответственности за выход из строя прибора или за ущерб, возникший в результате неправильного или не предусмотренного настоящим руководством его использования.

МЕРЫ БЕЗОПАСНОСТИ

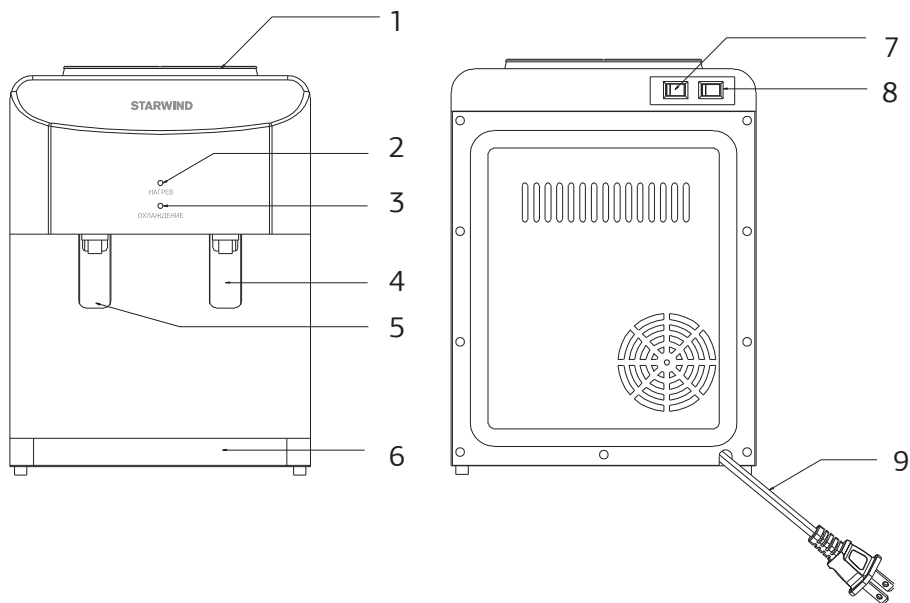
- Перед эксплуатацией прибора убедитесь, что электрическая сеть соответствует необходимым параметрам по силе тока и имеет канал заземления. Не рекомендуется использовать удлинители и переходники.
- Перед включением прибора проверьте шнур питания на отсутствие повреждений и следов износа. Запрещается использование прибора при наличии повреждений.
- Предохраняйте прибор и шнур питания от воздействия высоких температур, прямых солнечных лучей, сырости и прочих негативных воздействий.
- Запрещается наматывать сетевой шнур на корпус прибор.
- Не используйте прибор там, где распыляются аэрозоли либо используются легковоспламеняющиеся жидкости.
- Не устанавливайте прибор рядом с нагревательными или отопительными приборами.
- Запрещается использовать прибор вне помещений.
- Разместите прибор на ровной, сухой и устойчивой поверхности. Расстояние между задней стенкой прибора и стеной, шторами, мебелью и т. п. должно составлять не менее 15 см.
- Не погружайте прибор или шнур питания в воду.
- Не включайте прибор без воды.
- Не ставьте на прибор посторонние предметы.
- Будьте осторожны, открывая кран с горячей водой: кипяток может вас ошпарить.
- Если вы не планируете эксплуатировать прибор в течение длительного времени, отключите его от сети, откройте отверстие для слива воды на дне прибора и слейте оставшуюся воду.
- В случае неисправности прибора немедленно выньте вилку из розетки.
- При появлении постороннего запаха или шума немедленно прекратите эксплуатацию прибора.
- Ремонт прибора должен осуществляться только в авторизованном сервисном центре.
- Не разрешайте детям играть с прибором или элементами упаковки.

- Прибор не предназначен для использования детьми, а также лицами с ограниченными физическими, чувствительными и умственными возможностями, лицами без соответствующего опыта и знаний без предварительного обучения, инструктажа и наблюдения за работой лица ответственного за их безопасность.

НАЗНАЧЕНИЕ

Кулер предназначен для раздачи горячей и охлажденной воды.

СХЕМА ПРИБОРА



1. Бутылеприемник
2. Индикатор нагрева (красный)
3. Индикатор охлаждения (зеленый)
4. Краник-пуш горячей воды
5. Краник-пуш холодной воды
6. Лоток каплесборника
7. Переключатель охлаждения (зеленый)
8. Переключатель нагрева (красный)
9. Шнур питания

ТЕХНИЧЕСКИЕ ХАРАКТЕРИСТИКИ

- Мощность нагрева: 550 Вт
- Мощность охлаждения: 75 Вт
- Напряжение: 220-240 В, ~50/60 Гц
- Температура нагрева: 85-95 °С
- Производительность нагрева: 5 л/ч
- Температура охлаждения: 10-15 °С
- Производительность охлаждения: 0,75 л/ч
- Бак горячей воды: 1 л
- Бак холодной воды: 0,8 л
- Тип: настольный
- Электронная система охлаждения
- Масса нетто/брутто: 2,6/3,2 кг
- Размеры прибора: 277 x 277 x 370 мм

КОМПЛЕКТАЦИЯ

- Кулер
- Руководство пользователя
- Гарантийный талон

ЭКСПЛУАТАЦИЯ

- Извлеките прибор из упаковки, освободив его от транспортировочных элементов, и убедитесь в том, что комплектация соответствует заявленной производителем, а все элементы и сам прибор не повреждены.
- Убедитесь, что рабочее напряжение устройства соответствует напряжению электрической сети.
- Удалите с корпуса любые наклейки, мешающие работе.
- Полностью размотайте шнур питания; протрите корпус влажной тканью и подождите, пока прибор не высохнет.
- Установите прибор на ровную, прочную поверхность, убедившись, что расстояние между прибором и стеной составляет не менее 15 см.
- У чистой бутылки с водой снимите гигиеническую пленку с горловины, переверните крышечку вниз и строго вертикально установите в бутылеприемник.
- Зажмите краник горячей воды и удерживайте в таком положении, пока из него не потечет вода непрерывной струей.
- Подключите прибор к сети. Переведите переключатели нагрева и охлаждения в положение «вкл.». Загорятся красный индикатор нагрева и зеленый индикатор

охлаждения. Красный индикатор погаснет, когда температура воды в баке для горячей воды достигнет 95 °С. Нагрев автоматически возобновится, когда температура воды опустится до 85 °С. Зеленый индикатор погаснет, когда температура воды в баке для холодной воды опустится до 10 °С. Охлаждение автоматически возобновится, когда температура поднимется до 15 °С.

- Чтобы налить воду, кружкой нажмите на кран подачи горячей или холодной воды. Вода, пролившаяся мимо кружки, попадает в лоток каплесборника.

Примечания:

- После транспортировки или хранения прибора при пониженной температуре необходимо выдержать его при комнатной температуре не менее двух часов.
- Перед первым использованием рекомендуется слить по 500 мл воды через каждый кран.

Замена бутылки

Следите за количеством оставшейся воды в бутылки. Когда вода полностью закончится, сразу переведите переключатель нагрева в положение «выкл.». Затем установите новую бутылку в соответствии с данным руководством.

ОЧИСТКА И УХОД

- Проводите чистку и санобработку прибора не реже одного раза в месяц.
- Перед очисткой отсоедините прибор от сети, извлеките бутылку.
- Протрите корпус мягкой влажной тканью; тщательно промойте все съемные части с небольшим количеством моющего средства. Съемные детали допускается мыть только вручную.
- Во избежание постороннего привкуса или запаха воды, рекомендуется проводить дезинфекцию не реже одного раза в три месяца. Для этого слейте воду через оба краника, затем слейте остатки воды в системе, открыв пробку отверстия для слива воды, которое расположено на дне прибора. Для очистки внутренних частей прибора используйте специальные средства для очистки кулеров. Заполнив баки очищающим раствором, убедитесь, что вода течет непрерывной струей через краник горячей воды, и включите прибор. Когда вода нагреется, установите переключатель в положение «выкл.» и отключите прибор от сети. Через 5-6 часов слейте раствор через краники и отверстие для слива. Залейте в систему около 4 литров чистой воды и слейте ее через оба краника.

ВНИМАНИЕ!

- **Не погружайте прибор в воду.**
- **Не используйте паровые очистители, абразивные чистящие средства или чистящие средства, содержащие активные растворители (бензин, керосин, ацетон).**

ТРАНСПОРТИРОВКА И ХРАНЕНИЕ

- Транспортировка устройств проводится всеми видами крытого транспорта в соответствии с правилами перевозки грузов при температуре воздуха от - 50 до + 50 °С и относительной влажности до 100 % (при температуре 25 °С) в соответствии с правилами перевозки грузов, действующих на данном виде транспорта.
- Перед транспортировкой необходимо слить всю воду из прибора.
- При транспортировке в заводской упаковке необходимо обеспечить защиту от повреждений, исключив возможность воздействия атмосферных осадков и агрессивной среды.
- При транспортировке без заводской упаковки рекомендуется использовать воздушно-пузырьковую пленку и тару из гофрированного картона.
- Рекомендуется качественно обернуть каждый элемент устройства в пленку и расположить в таре вертикально.
- Свободное расстояние между элементами изделия необходимо проложить воздушно-пузырьковой пленкой или сложенным картоном с целью исключения их свободного перемещения по таре в процессе транспортировки.
- Транспортирование и хранение устройства должны соответствовать указаниям манипуляционных знаков на упаковке.
- Устройство должно храниться в упаковке изготовителя в отапливаемом и вентилируемом помещении при температуре от 5 до 40 °С и относительной влажности до 80 % (при температуре 25 °С).

УТИЛИЗАЦИЯ

- В целях защиты окружающей среды после окончания срока службы прибора не выбрасывайте его вместе с обычными бытовыми отходами. Передайте прибор в специализированные пункты для дальнейшей утилизации.
- Для получения дополнительной информации об утилизации данного продукта обратитесь в местный муниципалитет, службу утилизации бытовых отходов или в магазин, где Вы приобрели данный продукт.
- Данное изделие соответствует требуемым европейским и российским стандартам безопасности и гигиены.

РЕАЛИЗАЦИЯ ПРИБОРА

Прибор предназначен для реализации через розничные торговые сети и не требует специальных условий.

ПОРЯДОК ДЕЙСТВИЙ В СЛУЧАЕ ОБНАРУЖЕНИЯ НЕИСПРАВНОСТИ

Неисправность	Вероятная причина	Решение
Из краников не течет вода	Закончилась вода в бутылки	Выключите прибор и замените бутылку
	Не до конца удалена гигиеническая наклейка с пробки бутылки	Полностью удалите с пробки наклейку
	В системе образовалась воздушная пробка	Слегка покачайте бутылку, нажимая на краник горячей воды
Вода не нагревается	Прибор используется слишком интенсивно, вода не успевает нагреваться	Несколько минут не пользуйтесь прибором, подождите, пока погаснет индикатор нагрева
	Прибор не подключен к сети	Подключите прибор к сети
	Переключатель нагрева находится в положении «выкл.»	Установите переключатель нагрева в положение «вкл.»
	Вода не успела нагреться (горит красный индикатор)	Несколько минут не пользуйтесь прибором, подождите, пока погаснет индикатор нагрева
Прибор протекает	В бутылки образовались микротрещины	Замените бутылку
	В отверстие для слива не вставлена пробка	Вставьте пробку

ВНИМАНИЕ!

Механические повреждения корпуса и комплектующих частей не являются гарантийным случаем.

Сведения об ограничениях в использовании устройства с учетом его предназначения для работы в жилых, коммерческих и производственных зонах

Данное устройство предназначено для работы в коммерческих или бытовых зонах в соответствии с мерами безопасности и назначения, описанных в данном руководстве пользователя.

STARWIND

Гарантийный талон

Наименование устройства

Модель

Серийный номер

Дата продажи

Фирма-продавец

Адрес фирмы-продавца

Телефон фирмы-продавца

С условиями гарантийного обслуживания ознакомлен и согласен.
Подтверждаю получение исправного изделия. Претензий к
внешнему виду не имею.

Печать

Подпись покупателя

Отрывной талон 1

Модель

Серийный номер

Дата продажи

Продавец:

Информация о покупателе:

Отрывной талон 2

Модель

Серийный номер

Дата продажи

Продавец:

Информация о покупателе:

Отрывной талон 3

Модель

Серийный номер

Дата продажи

Продавец:

Информация о покупателе:

ГАРАНТИЙНЫЕ ОБЯЗАТЕЛЬСТВА

Уважаемый покупатель!

При оформлении покупки требуйте проверки комплектности, внешнего вида и основных режимов работы изделия, правильность и полноту заполнения настоящего гарантийного талона. Компания STARWIND выражает Вам признательность за Ваш выбор. При возникновении каких-либо проблем при эксплуатации изделия обращайтесь в ближайше авторизованные сервисные центры (АЦ). Адреса и телефоны АЦ Вы можете узнать в магазине / у наших дилеров; на сайте компании: <http://starwind.com.ru/service/> по телефону: 8 800 302 03 94. Только эти сервисные центры имеют право и соответствующую квалификацию обслуживать технику STARWIND. Убедительно просим Вас во избежание недоразумений внимательно изучить Инструкцию по эксплуатации и проверить правильность заполнения гарантийного талона. Гарантийные обязательства обретают силу при возможности однозначного определения гарантийности изделия, для чего необходимо: наличие правильно и четко указанных в гарантийном талоне модели, серийного номера, даты выпуска, гарантийного срока; а также совпадение серийного номера и модели на изделии с указанными в гарантийном талоне. Запрещается вносить какие-либо изменения в идентификационные данные в гарантийном талоне и на изделии, а также стирать их или переписывать. Нарушение этих условий может привести к необходимости проведения экспертизы для установления гарантийности изделия. Данным гарантийным талоном компания STARWIND подтверждает принятие на себя обязательств по удовлетворению требований потребителей, установленных действующим законодательством о защите прав потребителей, в случае обнаружения недостатков изделия. Однако, компания STARWIND оставляет за собой право отказать за собой право отказать в гарантийном сервисном обслуживании изделия в случае несоблюдения изложенных выше условий. Все условия гарантийных обязательств действуют в рамках законодательства о защите прав потребителей и регулируются законодательством страны, на территории которой они предоставлены.

Гарантийный срок

Гарантийные обязательства действуют в течение 12 (двенадцати) месяцев с даты продажи изделия, при соблюдении настоящих Условий. При отсутствии чека, подтверждающего дату продажи, и отсутствия печати продавца в гарантийном талоне, гарантийный срок исчисляется от даты выпуска и равен 12 (двенадцати) месяцам.

Условия гарантии

- Гарантия предоставляется только на модели, официально поставляемые компанией STARWIND и прошедшие сертификацию.
- Гарантия предоставляется покупателям, приобретающим и использующим свой товар для личных или бытовых нужд.
- Покупатель обязуется при возникновении неисправности в изделии обратиться в АЦ для проведения гарантийного ремонта.
- Гарантийные обязательства не распространяются на расходные материалы, а также на перечисленные ниже принадлежности изделия, если их замена предусмотрена конструкцией и не связана с разборкой изделия.

Для всех видов изделий:

- на аккумуляторные батареи, элементы питания (батарейки), зарядные устройства, лампы;
 - на соединительные кабели, антенны и переходники для них, наушники, микрофоны, носители информации различных типов (аудио- и видеокассеты, диски с программным обеспечением и драйверами, карты памяти);
 - на чехлы, ремни, шнуры для гарнитуры, монтажные приспособления, инструмент, документацию, прилагаемую к изделию. Дополнительно:
 - для холодильников – на уплотнители запахов, очистители воздуха (биодезодораторы), фильтры, полки;
 - для микроволновых печей – на тарелки, вертелы, решетки;
 - для пылесосов – на шланги, трубки, щетки, насадки, пылесборники, фильтры;
 - для стиральных машин – на фильтры, шланги для подвода/слива воды.
5. На пути дистанционного управления, как комплектующие к основному изделию, действует ограниченная гарантия 3 (три) месяца с даты продажи основного изделия. Замена или ремонт по истечении указанного срока производится на платной основе.
6. Изделие снимается с гарантийного обслуживания, если недостатки вызваны:
- механическим повреждением, возникшим после передачи товара потребителю;
 - несоблюдением условий эксплуатации, случайными повреждениями или ошibочными действиями пользователей; - преднамеренным или случайным использованием режимов, не описанных в инструкции;
 - неправильным использованием описанных в инструкции режимов настройки;
 - нарушением правил хранения и (или) транспортировки;
 - попаданием внутрь изделия посторонних предметов, веществ, жидкостей, насекомых, животных и продуктов их жизнедеятельности и т.д.; - ремонтом изделия не уполномоченными на это лицами;
 - повреждениями, вызванными бытовыми грызунами;
 - использованием изделий в целях, для которых оно не предназначено;
 - действиями непреодолимой силы (стихий, пожаром, аварией, природной катастрофой, бытовыми факторами, случайными внешними факторами – гроза, бросок напряжения и т.д.), а также внезапными несчастными случаями;
 - неправильным подключением, несоответствием Государственным стандартам параметров питающих, телекоммуникационных, кабельных сетей и других подобных внешних факторов и (или) плохим уходом за изделием;
 - использованием изделия в производственных, коммерческих, а также в иных других целях, не соответствующих его прямому назначению; - использованием нестандартных и (или) некачественных расходных материалов, принадлежностей, запасных частей, элементов питания, носителей информации различных типов (включая, но не ограничиваясь аудио- и видеокассетами, дисками с программным обеспечением и драйверами, картами памяти);
 - иными случаями, предусмотренными действующим законодательством.
7. Изделие может быть снято с гарантийного обслуживания, если будет установлено, что нарушены гарантийные пломбы, имеются следы разборки и других, не предусмотренных инструкцией по эксплуатации вмешательства.
8. Не подлежат гарантийному ремонту изделия с дефектами, возникшими вследствие выхода из строя деталей, обладающих ограниченным сроком службы или ограниченным гарантийным сроком.
9. Установка техники, при необходимости, может быть осуществлена специалистами большинства авторизованных сервисных центров и магазинов-продавцов как дополнительная платная услуга. При этом лицо, установившее технику, несет ответственность за правильность установки. Просим Вас обратить внимание на значимость правильной установки техники как для надежной работы изделия, так и для дальнейшего полного гарантийного обслуживания. Требуем от установившего Вашу технику специалиста квитанцию со всеми необходимыми сведениями об установке Вашего изделия.
10. Компания STARWIND снимает с себя ответственность за возможный вред, причиняемый или косвенно нанесенный изделиями STARWIND людям, домашним животным, имуществу в случае, если это произошло в результате несоблюдения правил эксплуатации и установки изделия.

Уважаемые покупатели! Перед обращением в сервисный центр внимательно изучите раздел «Возможные неисправности» в Руководстве по эксплуатации.

Отрывной талон 3

Дата поступления

Дата выполнения

Характер ремонта

Сервисный центр:

Прибор принят, претензий не имею

Подпись

Отрывной талон 2

Дата поступления

Дата выполнения

Характер ремонта

Сервисный центр:

Прибор принят, претензий не имею

Подпись

Отрывной талон 1

Дата поступления

Дата выполнения

Характер ремонта

Сервисный центр:

Прибор принят, претензий не имею

Подпись



Изготовитель:

Merlion Consulting Services (Shenzhen) Co., Ltd.

Address: No. 5B55, Building 8, Xinghua Gong Ye Dasha, No. 4, Gong Ye Liu Road, Nanshan District, Shenzhen, China

Мерлион Консалтинг Сервисез (Шэньчжэнь) Ко., Лтд

Адрес: офис 5B55, здание 8, Синхуа Гун Е Да Ша, № 4, ул. Гун Е Лю, Наньшань, г. Шэньчжэнь, Китай

Импортер и организация уполномоченная на принятие претензий от потребителей: ООО «Мерлион»

Московская обл., г. Красногорск, б-р Строителей, д. 4

Сделано в Китае

Для получения более подробной информации о приборе посетите сайт: www.starwind.com.ru

Изготовитель оставляет за собой право изменения комплектации, технических характеристик и внешнего вида товара.

Сведения о серийном номере и технические характеристики представлены на наклейке на приборе.

Срок службы прибора составляет **5 лет** при условии использования в строгом соответствии с настоящим руководством пользователя.

Дата производства указана на упаковке.

Срок гарантии: **1 год**.