

# STARWIND

## РУКОВОДСТВО ПОЛЬЗОВАТЕЛЯ



Строительный пылесос  
VC15-1500MS0

## СОДЕРЖАНИЕ

|  |    |
|--|----|
| Назначение .....   | 3  |
| Технические характеристики .....                         | 3  |
| Комплектация .....                                       | 4  |
| Схема прибора.....                                       | 4  |
| Подготовка к работе .....                                | 4  |
| Эксплуатация .....                                       | 5  |
| Очистка и уход .....                                     | 7  |
| Рекомендации по эксплуатации .....                       | 8  |
| Техническое обслуживание.....                            | 8  |
| Порядок действий в случае обнаружения неисправности..... | 9  |
| Правила и условия монтажа.....                           | 9  |
| Транспортировка и хранение.....                          | 10 |
| Реализация .....   | 10 |
| Утилизация .....   | 10 |
| Гарантийный талон.....                                   | 13 |

Благодарим вас за выбор продукции STARWIND.



**Перед началом работы изучите Инструкцию по безопасности и Руководство по эксплуатации и неукоснительно соблюдайте содержащиеся в них правила техники безопасности при работе. Бережно относитесь к Руководству и Инструкции и храните их в доступном месте в течение всего срока службы прибора.**



**ВНИМАНИЕ!**

**Электрический прибор является источником повышенной опасности!**

## НАЗНАЧЕНИЕ

Строительный пылесос предназначен для уборки помещений от мелкого строительного мусора (древесная стружка, опилки) и влажной пыли.



**ВНИМАНИЕ!**

**Электроинструмент следует подключать только к однофазной сети переменного тока, напряжение которой соответствует напряжению, указанному на табличке характеристик. Данный электроинструмент можно подключать к розеткам, не имеющим защитного заземления, поскольку он имеет класс защиты II.**

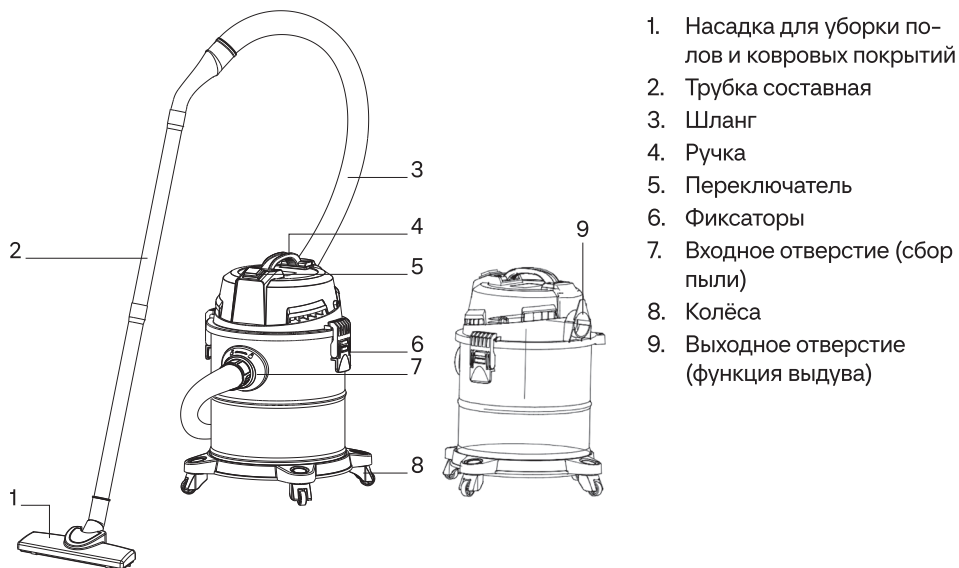
## ТЕХНИЧЕСКИЕ ХАРАКТЕРИСТИКИ

- Максимальная потребляемая мощность: 1200 Вт
- Номинальное напряжение: 230 В, ~ 50 Гц
- Объём бака: 15 л
- Тип уборки: сухая/влажная
- Возможность сбора жидкости
- Тип фильтра: губчатый
- Мощность всасывания: 235 Вт
- Разрежение: 170 мбар
- Максимальный расход воздуха: 25 л/с
- Диаметр всасывающего шланга: 32 мм
- Длина всасывающего шланга: 2 м
- Степень защиты: IP44
- Розетка для электроинструмента: нет
- Возможность работы без мешка
- Функция выдува
- Класс пыли: F6
- Уровень шума: 79 дБ
- Длина кабеля питания: 3 м
- Материал корпуса: нержавеющая сталь/пластик
- Размер прибора (Д x Ш x В): 325 x 325 x 385 мм
- Размер упаковки (Д x Ш x В): 340 x 340 x 415 мм
- Вес нетто/брутто: 4.4/5.8 кг
- Цвет: чёрный/красный

## КОМПЛЕКТАЦИЯ

- Строительный пылесос VC15-1500MS0
- Насадка для уборки полов и ковровых покрытий
- Щелевая/угловая насадка 2-в-1
- Руководство пользователя с гарантийным талоном и Инструкция по безопасности

## СХЕМА ПРИБОРА



1. Насадка для уборки полов и ковровых покрытий
2. Трубка составная
3. Шланг
4. Ручка
5. Переключатель
6. Фиксаторы
7. Входное отверстие (сбор пыли)
8. Колёса
9. Выходное отверстие (функция выдува)

**Примечание:** данное изображение схематично и служит только в качестве образца, внешний вид вашего прибора может отличаться.

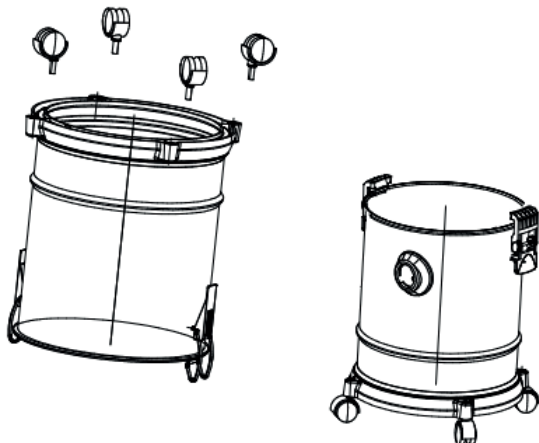
## ПОДГОТОВКА К РАБОТЕ

- Перед началом работы освободите прибор от транспортировочных элементов, ненужных наклеек и стикеров.
- После хранения или транспортировки прибора в условиях пониженной температуры перед включением рекомендуется выдержать прибор в тепле в течение двух часов.
- Убедитесь в том, что напряжение сети соответствует значению, указанному на приборе.
- Используйте при работе средства индивидуальной защиты: защитную маску (или очки), перчатки, наушники.
- Убедитесь в корректности работы выключателя питания.
- Перед запуском прибора убедитесь, что шланг надежно зафиксирован.

## ЭКСПЛУАТАЦИЯ

### Установка колес

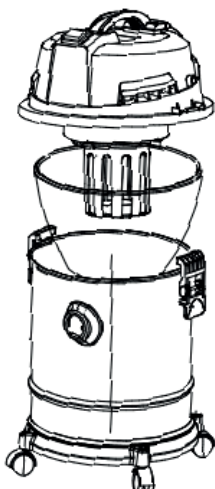
1. Переверните прибор. Установите четыре колеса в специальные отверстия в нижней части основания.
2. Поставьте прибор колёсами на горизонтальную, ровную и устойчивую поверхность.



### Установка фильтра

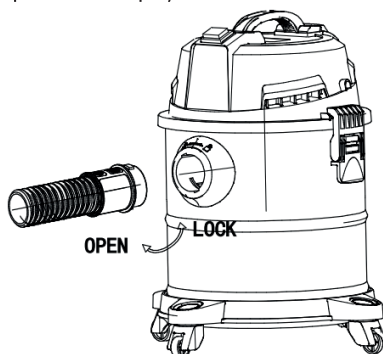
**Примечание:** работа прибора без фильтра категорически запрещена!

1. Разблокируйте два замка с обеих сторон прибора и за ручку снимите секцию электродвигателя.
2. Осторожно установите фильтр в пылесборник.
3. Прикрепите пылесборник к прибору.



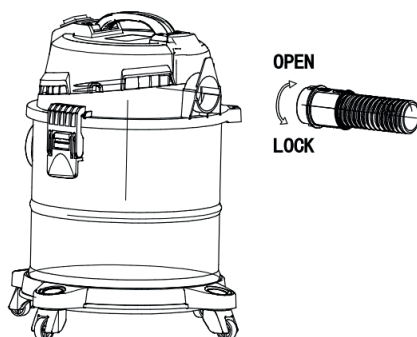
## Гибкий шланг

Для сбора пыли: подсоедините один конец шланга в сборе к всасывающей насадке, а другой конец — к входному отверстию на корпусе.



## Функция выдува

Подсоедините один конец шланга в сборе к всасывающей насадке, а другой конец — к выходному отверстию на корпусе.



## Аксессуары

1. Выберите нужную насадку и прикрепите его к всасывающему отверстию.
2. Размотайте кабель питания.
3. Подключите прибор и включите его.
4. Отключите прибор после использования.

**Примечание:** перед запуском пылесоса убедитесь, что шланг надежно зафиксирован.

## Сухая уборка

- Установите губчатый фильтр и бумажный мешок-пылесборник внутрь бака.
- Включите пылесос и приступайте к уборке.
- Регулярно проверяйте состояние гофрированного шланга и насадок.
- Не допускайте попадания мусора, который может привести к засорению насадок.
- Во время сухой уборки следите, чтобы в пылесос не попадала влага.
- Следите за наполнением бумажного мешка-пылесборника и своевременно его заменяйте/опустошайте.

## **Влажная уборка/сбор воды**

### **ВНИМАНИЕ!**

**При влажной уборке запрещено устанавливать бумажный мешок-пылесборник.**

- Установите губчатый фильтр, включите пылесос и приступайте к уборке.
- Регулярно проверяйте состояние гофрированного шланга и насадок. Не допускайте их засорения.
- При достижении в баке уровня воды выше допустимого, поплавковый предохранительный клапан перекрывает всасывающее отверстие (звук работающего пылесоса изменится). Немедленно выключите пылесос и отключите от питающей сети.
- Разблокировав защёлки, снимите крышку, перевернув бак слейте воду, очистите и просушите бак.

## **ОЧИСТКА И УХОД**

Перед началом очистки/обслуживания обязательно выключите прибор кнопкой переключателя и отсоедините кабель от сети.

Содержите прибор и его вентиляционные отверстия в чистоте.

Рекомендуем проводить очистку прибора сразу после его использования.

### **Очистка прибора**

- Протирайте корпус пылесоса слегка влажной мягкой тканью, после чего вытрите насухо.
- Запрещается погружать корпус пылесоса, сетевой кабель и вилку сетевого кабеля в воду или в любые другие жидкости. Не допускайте попадания жидкости внутрь корпуса пылесоса.
- Запрещается использовать для чистки корпуса пылесоса и аксессуаров абразивные чистящие средства или любые растворители.
- Не используйте чистящие средства или растворители, они могут оказаться агрессивными по отношению к пластиковым деталям в приборе.
- Удалите из бумажного мешка-пылесборника накопившийся мусор.

### **Очистка контейнера**

Контейнер можно очистить влажной тканью с небольшим количеством мыла или под проточной водой, в зависимости от степени загрязнения.

### **Очистка фильтра**

1. Поверните крышку прибора против часовой стрелки и достаньте губчатый фильтр.
2. Продуйте воздухом и промойте губчатый фильтр под проточной водой. Перед установкой полностью высушите.
3. Соберите прибор в обратной последовательности.

### **ВНИМАНИЕ!**

**Не сушите фильтр с помощью фена или других источников горячего воздуха, чтобы избежать деформации и поломки.**

## РЕКОМЕНДАЦИИ ПО ЭКСПЛУАТАЦИИ

1. Убедитесь, что напряжение вашей сети соответствует номинальному напряжению прибора.
2. Перед первым использованием прибора включите его без нагрузки и дайте поработать ~5 минут. Если в это время вы услышите посторонний шум, почувствуете повышенную вибрацию или запах гари, выключите прибор, отсоедините кабель питания от сети и установите причину этого явления. Не включайте прибор, прежде чем будет найдена и устранена причина неисправности.
3. Прибор предназначен для сбора только воды и бытовых моющих растворов. Не используйте его для сбора солей, кислот, агрессивных, взрывоопасных и легковоспламеняющихся жидкостей.
4. Не допускайте работу прибора с полностью заполненным мешком для сбора пыли или перекрытым поплавковым клапаном отверстия воздухозабора вентилятора. Существенное ограничение или полное отсутствие прохода воздуха через электрический двигатель ведет к его перегреву и выходу из строя. Во избежание повреждения прибора регулярно очищайте пылесос от накопившейся пыли и грязи.
5. Для исключения перегрева делайте перерывы в работе прибора, достаточные для его охлаждения.
6. Во время работы прокачиваемый воздух выходит через отверстие в верхней части прибора. Не накрывайте его и не препятствуйте выходу воздуха из прибора.
7. Регулярно проверяйте состояние кабеля питания. Не допускайте повреждения изоляции, загрязнения агрессивными и токопроводящими веществами, чрезмерных тянущих и изгибающих нагрузок.
8. Поврежденный кабель питания подлежит немедленной замене в сервисном центре.
9. Выключайте прибор из сети сразу же по окончании работы.
10. Не выключайте, просто отсоединяя кабель от сети (вынимая вилку из розетки). Периодически очищайте от грязи и пыли корпус прибора и кабель, вентиляционные отверстия. Все работы по техническому обслуживанию должны проводиться при отключенном от сети кабеле питания.
11. Прибор не требует другого специального обслуживания.
12. Все ремонтные работы должны проводиться только специалистами сервисных центров. Следите за исправным состоянием прибора.
13. В случае появления подозрительных запахов, дыма, огня, искр следует выключить прибор, отключить его от сети и обратиться в специализированный сервисный центр.
14. Если прибор показался вам неисправным, немедленно прекратите его эксплуатацию.

## ТЕХНИЧЕСКОЕ ОБСЛУЖИВАНИЕ

1. Следите, чтобы вентиляционные отверстия всегда были открытыми и чистыми, чтобы избежать перегрева прибора.
2. Своевременно очищайте пылесос от пыли, следите за чистотой фильтра.
3. Регулярно очищайте прибор чистой тканью. При необходимости смочите ткань в чистой мыльной воде. Не используйте для чистки прибора растворители или абразивные чистящие средства.

### **ВНИМАНИЕ!**

**Перед проведением работ по техобслуживанию проверяйте, что прибор выключен из сети.**

## ПОРЯДОК ДЕЙСТВИЙ В СЛУЧАЕ ОБНАРУЖЕНИЯ НЕИСПРАВНОСТИ

В случае обнаружения неисправностей и затруднений при эксплуатации прибора обратитесь к рекомендациям, указанным в таблице. Если решить возникшие вопросы самостоятельно невозможно, обратитесь в авторизованный сервисный центр.

| Неисправность  | Возможная причина                              | Действия по устранению   |
|--|--|--|
| Прибор не включается.                                    | Нет питания.                                   | Проверьте розетку, удлинитель.                                       |
|  | Обрыв или перегорание проводов внутри прибора. | Обратитесь в сервисный центр.  |
| В верхнюю секцию прибора поступает пыль.                 | Отсутствует или поврежден фильтр.              | Установить или заменить фильтр на новый                              |
|  | Неправильно установлен фильтр.                 | Выключите прибор и убедитесь, что фильтр плотно установлен в прибор. |
| Заметное сокращение мощности или прекращение всасывания. | Засорение фильтра, шланга или насадки.         | Очистить или заменить фильтр, насадку, шланг.                        |
|  | Плохой контакт в цепи управления.              | Очистить бак или слить из него воду.                                 |

### ВНИМАНИЕ!

- **Механические повреждения корпуса, аксессуаров и комплектующих частей не являются гарантийными случаями.**
- **В случае поломки не пытайтесь ремонтировать прибор самостоятельно. Обращайтесь в авторизованные сервисные центры.**

## ПРАВИЛА И УСЛОВИЯ МОНТАЖА

Монтаж производится в соответствии с настоящим руководством пользователя.

## **ТРАНСПОРТИРОВКА И ХРАНЕНИЕ**

- Транспортировка прибора проводится всеми видами транспорта в соответствии с правилами перевозки грузов.
- При транспортировке в заводской упаковке необходимо обеспечить защиту от повреждений, исключив возможность воздействия атмосферных осадков и агрессивной среды.
- При транспортировке без заводской упаковки рекомендуется использовать воздушно-пузырьковую пленку и тару из гофрированного картона.
- Храните прибор в месте, недоступном для детей.
- Храните прибор в чистом, закрытом, сухом помещении при температуре окружающей среды в диапазоне от 5 до 40 °С и относительной влажности не выше 70 %, при отсутствии в окружающей среде пыли, кислотных и других паров, отрицательно влияющих на материалы электроприборов.

### **Сведения об ограничениях в использовании прибора с учетом его предназначения для работы в жилых, коммерческих и производственных зонах**

Данный прибор предназначен только для работы в домашних или коммерческих зонах в соответствии с назначением и мерами безопасности, описанными в данном руководстве пользователя.

## **РЕАЛИЗАЦИЯ**

Прибор предназначен для реализации через розничные торговые сети и не требует специальных условий.

## **УТИЛИЗАЦИЯ**

- В целях защиты окружающей среды после окончания срока службы прибора и элементов питания не выбрасывайте их вместе с обычными бытовыми отходами. Передайте прибор и элементы питания в специализированные пункты для дальнейшей утилизации.
- Отходы, образующиеся при утилизации прибора, подлежат обязательному сбору с последующей утилизацией в установленном порядке.
- Для получения дополнительной информации об утилизации данного прибора обратитесь в местный муниципалитет, службу утилизации бытовых отходов или в магазин, где вы приобрели данный прибор.
- Данный прибор соответствует требуемым европейским и российским стандартам безопасности и гигиены.





# STARWIND

# Гарантийный талон

Наименование устройства

Модель

Серийный номер

Дата продажи

Фирма-продавец

Адрес фирмы-продавца

Телефон фирмы-продавца

С техническими характеристиками приобретаемого электроинструмента, условиями гарантийного и сервисного обслуживания ознакомлен и согласен. Претензий к внешнему виду не имею.

Печать

Подпись покупателя

## Отрывной талон 1

Модель

Серийный номер

Дата продажи

Продавец:

Информация о покупателе:

## Отрывной талон 2

Модель

Серийный номер

Дата продажи

Продавец:

Информация о покупателе:

## Отрывной талон 3

Модель

Серийный номер

Дата продажи

Продавец:

Информация о покупателе:

## ГАРАНТИЙНЫЕ ОБЯЗАТЕЛЬСТВА

В течение гарантийного срока покупатель имеет право на бесплатное устранение недостатков (неисправностей), являющихся следствием производственных дефектов. Техническая оценка состояния товара на предмет гарантии производится только в авторизованных сервисных центрах (далее – АСЦ), перечисленных на сайте <https://starwind.com.ru/support/service/>.

### Гарантийный срок

Гарантийный срок на сетевой электроинструмент и на электроинструмент со съёмными аккумуляторными батареями составляет 2 года с даты продажи через розничную торговую сеть. Срок службы: 5 лет.

Гарантийный срок на съёмные аккумуляторные батареи, входящие в комплект, составляет 1 год. Срок службы: 5 лет.

Гарантийный срок на электроинструмент со встроенной несъёмной аккумуляторной батареей составляет 1 год с даты продажи через розничную торговую сеть. Срок службы: 36 месяцев с даты продажи, но не более 48 месяцев с даты производства.

### Гарантийные условия

1. Заменяемые по гарантии детали не возвращаются и переходят в собственность АСЦ.
2. Гарантийный ремонт производится только при наличии правильно и полностью заполненного гарантийного талона.
3. При отсутствии гарантийного талона срок начала гарантии отсчитывается с даты изготовления товара.
4. Электроинструмент предоставляется для ремонта в АСЦ в чистом виде и в полной комплектации.
5. Настоящая гарантия не распространяется в случае:
  - Естественного износа упорных, трущихся, вращающихся деталей и материалов, естественного уменьшения емкости аккумуляторных батарей;
  - Возникновения неисправностей, возникших вследствие естественного износа упорных, трущихся, вращающихся деталей и материалов;
  - Выхода из строя быстроизнашивающихся деталей и комплектующих (приводных ремней, колес, резиновых амортизаторов и уплотнителей, саленников, смазки, ведущей звездочки, направляющих роликов, защитных кожухов, предохранителей и т. п.), а также неисправностей электроинструмента, вызванных этими видами износа.
6. Право на гарантийное обслуживание утрачивается в случае:
  - Невыполнения или нарушения пользователем предписаний руководства пользователя, при ненадлежащем хранении и обслуживании, при использовании электроинструмента не по назначению
  - Использования электроинструмента с явными признаками неисправности (повышенный шум, вибрация, сильный нагрев, неравномерное вращение, потеря мощности, снижение числа оборотов, запах гари) приводящими к более серьезной поломке и выходу из строя дополнительных узлов и деталей;
  - Обнаружения механических повреждений в виде трещин, сколов, вмятин, деформаций;
  - Возникновения неисправностей электроинструмента, возникших вследствие использования принадлежностей, сопутствующих и запасных частей, которые не являются рекомендуемыми к использованию;
  - Обнаружения в конструкции электроинструмента изменений и дополнений, не предусмотренных изготовителем;
  - Возникновения неисправностей, возникших после самостоятельного ремонта, смазки или разборки вне гарантийной мастерской;
  - Эксплуатации инструмента с недостаточным количеством масла/смазочного материала;
  - Обнаружения повреждений, вызванных воздействием агрессивных сред, высоких температур или иных внешних факторов, вызвавших коррозию металлических деталей или частей;
  - Наличия повреждений, вызванных сильным внутренним или внешним загрязнением, попаданием в электроинструмент инородных предметов и жидкостей, материалов и веществ, при засорении вентиляционных отверстий, воздушных фильтров, а также в случае наличия повреждений, являющихся следствием неправильного хранения или ненадлежащего ухода;
  - Наличия неисправностей, возникших вследствие перегрузки или неправильной эксплуатации инструмента. К безусловным признакам перегрузки инструмента относятся: появление цветов побелости, одновременный выход из строя сопряженных или последовательных деталей (например, ротора и статора), деформация или оплавление деталей, узлов, проводки электроинструмента под действием высокой температуры;
  - Использования инструмента по другому назначению для предпринимательской деятельности или в профессиональных целях;
  - Обнаружения повреждений шлицов крепежных элементов, пломб, защитных стикеров и т. д.
  - Выявления повреждений или изменений серийного номера на инструменте и в гарантийном талоне, несоответствия данных на товаре и в гарантийном талоне.
7. Профилактическое и техническое обслуживание электроинструмента (смазка, промывка, чистка, регулировка и т. д.) в гарантийные обязательства не входит и выполняется в АСЦ на платной основе.
8. При заключении договора купли-продажи электроинструмента, указанного в данном гарантийном талоне, покупатель признал, что приобретенный им электроинструмент соответствует конкретным целям, для которых приобретается.
9. При заключении договора купли-продажи электроинструмента, указанного в настоящем гарантийном талоне, продавец передал, а покупатель получил руководство пользователя и гарантийный талон на русском языке.
10. Электроинструмент получен от продавца в исправном состоянии, в полной комплектации (указанной в руководстве по эксплуатации), проверен продавцом в присутствии покупателя и лично покупателем.

Уважаемые покупатели! Перед обращением в АСЦ внимательно изучите раздел «Порядок действий в случае обнаружения неисправности» в руководстве пользователя.

## Отрывной талон 3

Дата поступления

Дата выполнения

Характер ремонта

Сервисный центр:

Прибор принят, претензий не имею

Подпись

## Отрывной талон 2

Дата поступления

Дата выполнения

Характер ремонта

Сервисный центр:

Прибор принят, претензий не имею

Подпись

## Отрывной талон 1

Дата поступления

Дата выполнения

Характер ремонта

Сервисный центр:

Прибор принят, претензий не имею

Подпись

**Изготовитель:****Юй Вэй Ши Консалтинг (Шэньчжэнь) Ко., Лтд.**

Адрес: офис 5B55, здание 8, Синхуа Гунье Да Ша, дом 4, улица Гунье Лю, район Наньшань, город Шэньчжэнь, Китай

Сделано в Китае

**Yu Wei Shi Consulting (Shenzhen) Co., Ltd.**

Address: Room 5B55, Building 8, Xinghua Gong Ye Dasha, No. 4, Gong Ye Liu Road, Nanshan District, Shenzhen, China

Made in China

**Импортер и организация, уполномоченная на принятие претензий от потребителей:****ООО «Мерлион»**

Россия, Московская обл., г. Красногорск, б-р Строителей, д. 4

Изготовитель оставляет за собой право изменения комплектации, технических характеристик и внешнего вида товара.

Для получения более подробной информации о приборе посетите сайт: [www.starwind.com.ru](http://www.starwind.com.ru)

Срок службы прибора составляет 5 лет при условии использования прибора в строгом соответствии с настоящим руководством пользователя.

Сведения о серийном номере и технические характеристики указаны на упаковке и стикере прибора.

Дата производства указана на упаковке и стикере прибора.

Для получения информации о номере и сроках действия разрешительной документации обращайтесь по месту приобретения товара.

Срок гарантии: 2 года\*

\*в соответствии с гарантийными условиями





- **Запрещено** вставать на прибор и класть на него какие-либо предметы.
- **Не рекомендуется** использование мешка для сбора металлической стружки, бетонной пыли, камней и смесей, содержащих крупные твердые включения.
- **Запрещается** передвигать розетку (если имеется) на приборе.
- **Запрещается** собирать металлическую стружку.
- Слив воды из прибора осуществляется только после полного отключения прибора от источника электрического тока.

## УКАЗАНИЯ МЕР БЕЗОПАСНОСТИ ДЛЯ СТРОИТЕЛЯ

### ПЫЛЕСОС

- Проверьте работоспособность прибора перед каждым использованием и, в случае обнаружения неисправности, произведите его ремонт только квалифицированными специалистами.
- Осматривайте кабель питания и вилку прибора перед каждым использованием. При обнаружении повреждений обратитесь к квалифицированному специалисту, который произведёт замену.
- Используйте полностью размотанные и безопасные удлинители, которые рассчитаны на большую мощность, чем подключаемые к нему прибор.
- Используйте только оригинальные насадки, оставайтесь с прибором.
- Не используйте прибор в среде легковоспламеняющихся жидкостей или легковоспламеняющегося газа, чтобы избежать каких-либо несчастных случаев.
- Отсоедините вилку кабеля питания после окончания прибора и когда он не используется.
- Не позволяйте газам или другим металлическим предметам оставаться в шланге или трубках, иначе это повредит шланг, систему фильтрации и т. д. Не используйте прибор с предметами, которые могут привести к блокировке всасывающего входа, трубки и шланга. В противном случае это может привести к неисправности или деформации. Если эти предметы были втянуты в насадку, пожалуйста, немедленно отсоедините кабель питания и очистите его.
- В избежание сильного удара током не всасывайте прибором грязь, гипсовые материалы, стеновой порошок, лезвия, растопку или другие мелкие частицы, в противном случае фильтр прибора может засориться, и двигатель будет сожжён. Если эти мелкие частицы были поглощены, пожалуйста, очистите мешок для пыли и фильтр.
- Не допускайте, чтобы этот прибор, влючая кабель питания и другие детали, находились рядом с печью или предметом с более высокой температурой, чтобы избежать плавления.
- Не используйте прибор в помещениях с повышенной влажностью, например в ванной комнате, чтобы избежать поражения электрическим током. Не используйте прибор при повреждённом кабеле питания или вилке.
- Если слышен ненормальный звук во время работы или прибор не всасывает, необходимо остановить прибор и устранить засорение, если таковое имеется, или же необходимо остановить прибор в сервисный центр.
- Перед использованием прибора, пожалуйста, проверьте, правильно ли установлены соотвествующий фильтр и тканевый мешок.
- Избегайте перегибания шланга. Не используйте прибор при повреждении шланга.
- Используйте сухую мягкую ткань для очистки прибора.
- Только профессионалы могут разобирать прибор, если есть какие-либо проблемы.
- Не используйте прибор, если фильтр не установлен! Не используйте другие фильтры, кроме тех, которые прилагаются к прибору изготовителем.
- Этот прибор не должен использоваться лицами (включая детей) с ограниченными физическими способностями или лицами, которые не могут использовать прибор самостоятельно.
- Ответственность за их безопасность.
- Обязательно уведомляйте нас, что напряжение питания соответствует напряжению, указанному на маркировке прибора.
- Убедитесь в том, что прибор включён перед подключением его к розетке.
- Не размещайте шланг и кабель питания в проходах.

## ПРИМЕНЕНИЕ И ОБРАЩЕНИЕ С ПРИБОРОМ

- При хранении прибора следите, чтобы сетевой кабель не сплывался и не заламывался. Запрещается самостоятельное ремонтировать прибор. Не разбирайте прибор само-стоятельно, при возникновении любых неисправностей, а также после падения вы-ключите прибор из электрической розетки и обратитесь в любой авторизованный сервисный центр по контактным адресам, указанным в гарантийном талоне и на сайте [www.starwmi.com.ru](http://www.starwmi.com.ru).
- Не прилагайте излишних усилий к прибору. Пользуйтесь прибором, подходящим для данной работы. Правильно выбранный прибор выполнит работу эффективно и безо-паснее, без превышения установленных параметров.
- Не допускайте избыточного зарезания под воздействием факторов внешней среды, на сетевых и живых точках, так как они могут привести к поломкам прибора и отказу в га-рантийном обслуживании.
- Перед выполнением работ убедитесь в надёжном креплении осадки, а также про-верьте затяжку винтов.
- Перед любыми регулировками, сменой принадлежностей или укладкой прибора для хранения обязательно отсоедините вилку от источника питания, если иное не пред-усмотрено изготовителем. Эта профилактическая мера безопасности уменьшает риск случайных повреждений (отсоединения) кабеля прибора.
- Не перегружайте прибор. Правильное его использование согласно назначению, он будет работать лучше и безопаснее в том режиме, для которого предназначен.
- Не работайте прибором, если выключатель не обеспечивает его включение или выклю-чение. Прибор с неисправным выключателем, опасен и подлежит ремонту.
- Запрещается датчелая эксплуатация прибора при выявлении следующих признаков:
  - отключение прибора при достижении температуры окружающей среды, превышающей допустимую рабочую температуру прибора (климатический класс прибора);
  - повреждение прибора при включении/выключении;
    - нарушение электрической изоляции прибора (бегинение тока от прибора);
    - невозможность установки/фиксации сменного прибора;
    - нарушение электрической изоляции прибора (бегинение тока от прибора);
    - повреждение изоляции и/или жил сетевого кабеля;
    - повреждение изоляции и/или жил сетевого кабеля;
- Не используйте прибор при температуре выше 40 °C или ниже 10 °C.
  - повреждение дымом или запаха гари.

## ВНИМАНИЕ!

**Не разрешайте детям играть с полиэтиленовыми пакетами или упаковочной плён-кой. Опасность удушья!**

- Будьте бдительні, слідите за своїми діями і руководитесь здоровим смыслом при експлуатації прибода.
- Подключая прибор к электрической сети, убедитесь, что выключатель не зафиксирован во включенном состоянии. Не допускайте случайного включения прибода.
- Не переносите прибор, включенный в сеть, не сняв палец с курка выключателя, так как это может привести к случайному нажатию на курок выключателя.
- Запрещается использовать прибор, находясь под действием наркотических средств, алкоголя или лекарственных препаратов.
- Не используйте прибор, если выключатель неисправен.
- Не пользуйтесь прибором, если вы устали. Кратковременная потеря концентрации внимания при эксплуатации прибора может привести к серьезным повреждениям.
- При работе пользуйтесь индивидуальными средствами защиты, обязательно обеспечьте защиту глаз. Следите, чтобы волосы, одежда, перчатки не находились рядом с подвижной частью прибода.
- Обязательным условием использования прибора после использования к сети, за меной принадлежности, регулировкой и перемещением на другое место.
- Пользуйтесь защитной каской и наушниками для предотвращения нарушения слуха. Также рекомендуется надевать респиратор и перчатки.
- Не касайтесь измерное усилие на прибор, чтобы не потерять над ним контроль. Держите прибор за изолированные части. Занимайте устойчивое положение. Потеря контроля может привести к травме.
- Следите, чтобы рабочий прибор находился на расстоянии не менее 20 см от вашего тела и лица.
- Не выпускайте прибор из рук до его полной остановки.
- Не направляйте прибор на других людей.
- При работе не пытайтесь дотронуться до чего-либо, всегда сохраняйте устойчивое положение. Это позволит обеспечить лучший контроль над прибором в неординарных ситуациях.
- Одежда оператора не должна быть свободной, изношенной или быть с ювелирными украшениями, так как они могут быть причиной травм. При наличии длинных волос используйте головной убор.
- Не закрывайте воздушные отверстия прибора и не допускайте их засорения.
- Не используйте сменные комплектующие, не рекомендованные производителем: это может привести к травме.
- При некоторых работах прибор может передавать на оператора вибрацию. Во избежание ущерба здоровью делайте перерывы в работе и ограничивайте время работы с прибором.
- При повреждении питания или другим способом выключением прибора не пытайтесь устранить причину повреждения. Если при повреждении прибора осталась включенным, то при возобновлении питания он самопроизвольно заработает, что может привести к телесным повреждениям. Если при повреждении питания выключатель не включен, то при возобновлении питания он самопроизвольно заработает, что может привести к телес-

ному повреждению (или) материальному ущербу.







- Электрические приборы должны иметь штепсельный разъем. Никогда не изменять штепсельную вилку каким-либо образом. Не используйте каких-либо переходников для приборов с заземляющим проводом. Использование оригинальных вилок и соответствующих розеток уменьшит риск поражения электрическим током.
- Убедитесь, что прибор подключен к источнику питания с напряжением, указанным на приборе и на упаковке.
- Избегайте повреждение кабеля питания: не используйте его для перемещения прибора. При отключении прибора от сети держите вилку, не тяните за кабель.
- Перед тем, как начать работу, проверьте, не поврежден ли прибор и кабель питания. Поврежденный кабель может привести к удару электрическим током.
- Не подключайте прибор мокрыми руками и не прикасайтесь к нему мокрыми руками. В случае перебоев в электроснабжении снимите фиксацию выключателя. Это позволит избежать неконтролируемого запуска прибора.
- Защищайте кабель питания от масла, высоких температур и острых краев.
- При использовании прибора не прикасайтесь к трубам, радиаторам, плитам, холодильникам и другим заземленным поверхностям во избежание поражения электрическим током.
- Избегайте попадания на прибор дождя, не погружайте его в воду и другие жидкости. Вода, попадающая в электрический прибор, увеличивает риск поражения электрическим током.
- Если избежать использования прибора во влажной среде невозможно, используйте источник питания, снабженный устройством защиты от короткого замыкания (УЗО). Используйте УЗО меньшего риска поражения электрическим током.
- Если вы осуществляете работу вне помещений (на улице), оборудуйте розетку с предохранителем или выключателем аварийного тока. На открытой местности применяйте лишь разрешенный тип вилки и кабеля с сечением не менее 1,5 мм<sup>2</sup>.
- При эксплуатации прибора на открытом воздухе пользуйтесь удлинительным кабелем, предназначенным для использования на открытом воздухе. Применение удлинителя, предназначенного для использования на открытом воздухе, уменьшает риск поражения электрическим током.

## ЭЛЕКТРИЧЕСКАЯ БЕЗОПАСНОСТЬ

- Содержание рабочее место в чистоте и обеспечьте его хорошее освещение. Если рабочее место затронуто или плохо освещено, это может привести к несчастным случаям. Не используйте прибор во взрывоопасной среде, в местах расположения легковоспламеняющихся жидкостей, газов или пыли. Прибор с электрическим приводом является источником искр, которые могут привести к возгоранию пыли или паров.
- Дети должны находиться вдали от прибора при присмотре взрослых и при использовании прибора не разрешается (включая детей) с помощью инструментов (например отвертки) или при отступлении у них физических, сенсорных или умственных способностей, или при отступлении у них жизненного опыта или знаний, если они не находятся под присмотром или не проинструктированы об использовании прибора лицом, ответственным за их безопасность.
- Из соображений безопасности детей не оставляйте подключенные пакеты, используемые в качестве упаковки, без присмотра.

## БЕЗОПАСНОСТЬ РАБОЧЕГО МЕСТА

## ОПИСАНИЕ СИМВОЛОВ И ПРЕДУПРЕЖДАЮЩИХ ЗНАКОВ

|   |  |
|---|--|
| <p><b>ВНИМАНИЕ!</b><br/>Соблюдайте правила по безопасности, описанные в настоящем руководстве, а также общие правила по безопасной работе.</p>  |  |
| <p>При работе в местах с повышенным уровнем шума используйте защитные наушники (антифоны) и специальные защитные очки или аналогичные защитные средства, а также защитный головной убор.</p>  |  |
| <p>Запрещается работа с прибором лицам без необходимой квалификации и не ознакомленным с требованиями, описанными в руководстве. Перед началом работы изучите инструкцию по безопасности и Руководство по эксплуатации и внимательно соблюдайте содержащиеся в них правила техники безопасности при работе. Бережно относитесь к Руко-водству и Инструкции и храните их в доступном месте в течение всего срока службы прибора.</p> |  |
| <p>Обязательно используйте защитную обувь.</p>  |   |
| <p>Используйте защитные перчатки при работе с прибором.</p>   |    |
| <p>В целях защиты окружающей среды после окончания срока службы прибора и элементов питания не выбрасывайте их вместе с бытовыми отходами. Передайте прибор и элементы питания в специализированные пункты для дальнейшей утилизации.</p>   |    |



**Помните: электрический прибор является источником повышенной опасности!**

## ОБЩИЕ МЕРЫ БЕЗОПАСНОСТИ

- Ответственность за выход из строя прибора или за ущерб, возникший в результате неправильного или непредусмотренного использования не несет производитель.
- Перед каждым использованием прибора на отсутствие повреждений. Не включайте прибор, если на нем имеются технические дефекты, сколы, трещины, порчи. Запрещается работа прибора при неисправном выключателе, а также при ненормальной работе двигателя, повышенном уровне шума, вибрации.
- Извлеките прибор и его комплектующие из упаковки. Удалите все упаковочные материалы. Перед началом работы осмотрите прибор и убедитесь в отсутствии механических повреждений.

## **СОДЕРЖАНИЕ**

|   |       |  |
|---|-------|--|
| 3 | ..... | Описание символов и предупреждающих знаков           |
| 3 | ..... | Общие меры безопасности                              |
| 4 | ..... | Безопасность рабочего места                          |
| 4 | ..... | Электрическая безопасность                           |
| 5 | ..... | Личная безопасность                                  |
| 6 | ..... | Применение и обращение с прибором                    |
| 7 | ..... | Указания мер безопасности для строительных пылесосов |

Строительный пылесос

ИНСТРУКЦИЯ ПО БЕЗОПАСНОСТИ

**STARWIND**