

STARWIND

РУКОВОДСТВО ПОЛЬЗОВАТЕЛЯ



УГЛОШЛИФОВАЛЬНАЯ МАШИНА

AGS-125-850

СОДЕРЖАНИЕ

Общие меры безопасности.....	3
Специальные меры безопасности.....	4
Назначение	5
Схема устройства.....	6
Технические характеристики.....	6
Комплектация	6
Подготовка к работе	7
Использование	8
Рекомендации по эксплуатации.....	9
Техническое обслуживание.....	10
Транспортировка и хранение	10
Утилизация	11
Порядок действий в случае обнаружения неисправности.....	11

Благодарим вас за приобретение электроинструмента торговой марки STARWIND. Перед началом использования устройства внимательно ознакомьтесь с настоящим руководством пользователя. Сохраняйте настоящее руководство, гарантийный талон, чек, упаковочную коробку и, по возможности, другие элементы упаковки. Производитель не несет ответственности за выход из строя инструмента или за ущерб, возникший в результате неправильного или не предусмотренного настоящим руководством его использования.

ОБЩИЕ МЕРЫ БЕЗОПАСНОСТИ

- Извлеките инструмент и его комплектующие из упаковки. Удалите все упаковочные материалы. Перед началом работы осмотрите инструмент и убедитесь в отсутствии механических повреждений.
- Обеспечьте безопасность, достаточное освещение рабочего места.
- Не используйте инструмент во взрывоопасной среде, в местах расположения легковоспламеняющихся жидкостей, газов или пыли. Избегайте попадания на инструмент дождя, не погружайте его в воду и другие жидкости. Если избежать использования устройства во влажной среде невозможно, используйте источник питания, снабженный устройством защитного отключения (УЗО).
- Во время использования устройства не допускайте присутствия рядом детей или других лиц, которые могут отвлечь ваше внимание. Это может привести к потере контроля над инструментом.
- Не используйте инструмент при температуре выше 40 °C или ниже 10 °C.
- Убедитесь, что инструмент подключён к источнику питания с напряжением, указанным на инструменте и на упаковке.
- При использовании устройства не прикасайтесь к трубам, радиаторам, плитам, холодильникам и другим заземленным поверхностям во избежание поражения электрическим током.
- Избегайте повреждения кабеля зарядного устройства: не используйте его для перемещения устройства. При отключении устройства от сети держите вилку, не тяните за кабель.
- В случае перебоев в электроснабжении снимите фиксацию выключателя. Это позволит избежать неконтролируемого запуска инструмента.
- Защищайте кабель от масла, высоких температур и острых краев.
- Перед тем, как начать работу, проверьте, не поврежден ли инструмент и кабель сети. Поврежденный кабель может привести к удару электрическим током.
- Подключая инструмент к электрической сети, убедитесь, что выключатель не зафиксирован во включенном состоянии.
- Если вы осуществляете работы вне помещений (на улице), оборудуйте розетку с предохранителем или выключателем аварийного тока. На открытой местности применяйте лишь разрешенный для этого удлиняющий кабель с сечением не менее 1,5 мм².
- Запрещается использовать инструмент, находясь под действием наркотических средств, алкоголя или лекарственных препаратов.

- При работе пользуйтесь индивидуальными средствами защиты, обязательно обеспечьте защиту глаз. Следите, чтобы волосы, одежда, перчатки не находились рядом с подвижной частью устройства.
- Обязательно отключайте инструмент после использования, перед подключением к сети, заменой принадлежностей, регулировкой и перемещением на другое место.
- Не используйте инструмент, если выключатель неисправен.
- Храните инструмент в месте, недоступном для детей. Не допускайте, чтобы инструментом пользовались лица, не знакомые с данным руководством пользователя.
- При некоторых работах инструмент может передавать на оператора вибрацию. Во избежание ущерба здоровью делайте перерывы в работе и ограничивайте время работы с инструментом.
- Не закрывайте воздухозаборные отверстия изделия и не допускайте их засорения.
- Храните сменные инструменты в чистом и заточенном состоянии. Производите замену смазки и сменных принадлежностей только в соответствии с руководством пользователя.
- Не используйте сменный инструмент, не рекомендуемый производителем: это может привести к травме.
- Ремонт устройства должен выполняться только специалистами. Не ремонтируйте инструмент самостоятельно. Если инструмент работает ненадлежащим образом, обратитесь за помощью в авторизованный сервисный центр.

СПЕЦИАЛЬНЫЕ МЕРЫ БЕЗОПАСНОСТИ

- Чтобы избежать контакта со скрытыми системами электро-, водо- и газоснабжения, применяйте соответствующие металлоискатели или обратитесь в соответствующие коммунальные службы. Контакт с электропроводкой может привести к поражению электрическим током и пожару, а повреждение газопровода — к взрыву.
- Перед выполнением работ убедитесь в надежном креплении оснастки, а также проверьте затяжку винтов.
- Закрепляйте заготовку (деталь) зажимными приспособлениями либо тисками.
- Пользуйтесь защитной каской и наушниками для предотвращения нарушений слуха. Также рекомендуется надевать респиратор и перчатки с толстыми подкладками.
- Всегда устанавливайте защитный кожух. Работа без защитного кожуха **ЗАПРЕЩЕНА**.
- Обеспечьте хорошее освещение и вентиляцию рабочего места — в процессе обработки бетона образуется много пыли.
- Инструмент предназначен для работы с отрезными и шлифовальными (абразивными, алмазными и лепестковыми) дисками, щетками-крацовками и алмазными чашками. Запрещается устанавливать иные расходные инструменты

(пильные диски, полировальные тарелки и т. д.).

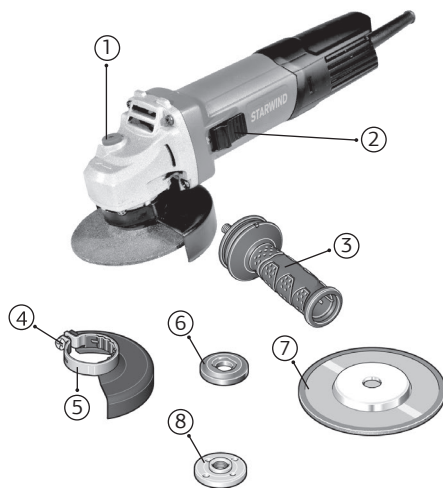
- Убедитесь, что диаметр и посадочное отверстие шлифовального или отрезного диска соответствует параметрам инструмента.
- Не устанавливайте на инструмент изношенные диски или диски с видимыми механическими повреждениями (сколами, трещинами, расслоениями).
- Перед включением инструмента удалите все регулировочные или гаечные ключи. Ключ, оставленный во вращающейся части инструмента, может привести к травме.
- Не допускайте случайного включения инструмента, избегайте случайных прикосновений к клавише выключателя и не оставляйте работающий инструмент без присмотра.
- Не оказывайте чрезмерное усилие на инструмент, чтобы не потерять над ним контроль. Держите инструмент обеими руками за изолированные части. Всегда держитесь за дополнительную рукоятку инструмента. Занимайте устойчивое положение. Потеря контроля над инструментом может привести к травме.
- Следите, чтобы работающий инструмент находился на расстоянии не менее 20 см от вашего тела и лица.
- Не выпускайте инструмент из рук до его полной остановки.
- Не направляйте инструмент на других людей.
- Инструмент не предназначен для непрерывной работы. Работайте с перерывами и периодически проверяйте, не перегрелся ли инструмент. По окончании работы или перед заменой оснастки подождите, пока инструмент не остынет.
- Запрещается дальнейшая эксплуатация инструмента при выявлении следующих признаков (критические отказы, при достижении которых необходимо прекратить работу инструмента и отключить его от сети):
 - Любое повреждение изоляции и/или жил сетевого кабеля;
 - Любое нарушение прочности и/или целостности корпуса инструмента;
 - Невозможность установки/фиксации сменного инструмента;
 - Нарушение электрической изоляции изделия (пробой изоляции и как следствие удар электрическим током);
 - Электродвигатель не запускается при нажатии выключателя;
 - Натужный гул или писк при нажатии выключателя при отсутствии вращения двигателя;
 - Отказ одной или нескольких функций (в частности, регулировки оборотов);
 - Появление дыма или запаха гари.

НАЗНАЧЕНИЕ

Углошлифовальная машина (УШМ) предназначена для шлифования и резки (продольной, поперечной, косой) металлических изделий различной формы и профилей, а также сварных швов, камня без использования воды. Шлифование/резка производится с помощью шлифовального/отрезного круга, приводимого в движение при помощи электродвигателя углошлифовальной машины.

СХЕМА УСТРОЙСТВА

1. Кнопка фиксации шпинделя
2. Переключатель питания
3. Дополнительная рукоятка
4. Винт фиксации защитного кожуха для шлифования
5. Защитный кожух для шлифования
6. Опорная шайба суперфланец
7. Диск
8. Внешний фланец



ТЕХНИЧЕСКИЕ ХАРАКТЕРИСТИКИ

- | | |
|----------------------------------|----------------------|
| • Серия: | Standard |
| • Мощность: | 850 Вт |
| • Напряжение: | 220-240 В, ~50/60 Гц |
| • Оборотов в минуту: | 0-11 000 |
| • Регулировка частоты оборотов: | + |
| • Резьба шлифовального шпинделя: | M14 |
| • Опорная шайба суперфланец: | + |
| • Диаметр диска: | 125 мм |
| • Блокировка шпинделя: | + |
| • Длина шнура питания: | 2 м |
| • Вес: | 2 кг |
| • Размер: | 297 x 98 мм |

КОМПЛЕКТАЦИЯ

- Углошлифовальная машина AGS-125-850
- Дополнительная рукоятка
- Ключ специальный
- Угольные щетки – 1 комплект
- Руководство пользователя
- Гарантийный талон

ПОДГОТОВКА К РАБОТЕ

Перед началом работы освободите инструмент от транспортировочных элементов, ненужных наклеек и стикеров. После хранения или транспортировки прибора в условиях пониженной температуры перед включением рекомендуется выдержать инструмент в тепле в течение двух часов – это размягчит смазку.

Убедитесь в том, что напряжение сети соответствует значению, указанному на инструменте.

Установите дополнительную рукоятку в удобное для работы положение.

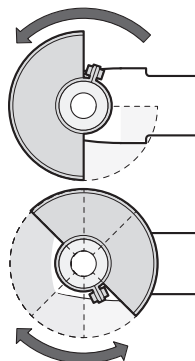
Закрепите заготовку так, чтобы она не могла сместиться, провиснуть или отогнуться во время работы – в противном случае вы можете повредить инструмент. Убедитесь, что в процессе работы инструмент не повредит опорную поверхность.

Установка защитного кожуха

Установите защитный кожух таким образом, чтобы при текущем повороте рабочей головки во время работы искры не могли попасть на оператора. Плотно затяните винт фиксации кожуха.

ВНИМАНИЕ!

Никогда не используйте инструмент без защитного кожуха!



Установка шлифовального или отрезного диска

Установите на шпиндель опорный фланец. Установите диск. Зажмите фиксатор шпинделя, установите внешний фланец и затяните его с помощью специального ключа. Отпустите фиксатор шпинделя и проверьте, свободно ли вращается диск.

ВНИМАНИЕ!

- Перед установкой заменой оснастки убедитесь, что шпиндель зафиксирован.
- Не нажимайте кнопку блокировки диска до полной остановки вращения шпинделя.
- При установке диска обратите внимание на метки, указывающие направление его вращения (при их наличии).
- Чтобы не повредить отрезной диск, не прилагайте чрезмерных усилий при его установке.

ИСПОЛЬЗОВАНИЕ

Для начала работы сдвиньте переключатель питания в положение 0. Чтобы выключить инструмент, верните переключатель в положение I.

Примечания:

- Убедитесь, что оснастка установлена правильно.
- Не приступайте к работе с заготовкой до полной раскрутки диска.
- Во время работы обязательно держитесь за дополнительную рукоятку.

Крепко удерживая инструмент двумя руками, начните работу, плавно введя диск в контакт с обрабатываемой заготовкой. Производите шлифование под углом наклона диска к обрабатываемой поверхности в диапазоне 15-30°. Отрезание производите при перпендикулярном положении диска к заготовке.

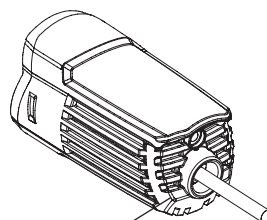
ВНИМАНИЕ!

- При работе с инструментом не оказывайте излишнего усилия на заготовку и не допускайте падения оборотов шпинделя более чем на 20 %.
- После выключения инструмента диск еще некоторое время продолжает вращаться. Во избежание травм и повреждений расположенных рядом предметов не кладите инструмент на поверхности и не нажимайте на кнопку фиксации шпинделя до полной остановки диска.
- Не прикасайтесь к дискам, пока они не остынут.

Регулировка частоты оборотов

Скорость вращения можно изменять путем поворота диска регулировки скорости на заданную цифру, от 1 до 6. Наибольшая скорость достигается при повороте диска в направлении цифры 6, а самая низкая – при повороте диска в направлении цифры 1.

Диск регулировки скорости можно поворачивать только до цифры 6 и обратно до 1. Не пытайтесь повернуть его дальше 6 или 1, это может повредить инструмент.



Диск регулировки скорости

Замена угольных щеток

Тип и конструкция электродвигателя данного инструмента предполагают износ контактных угольных щёток в зависимости от интенсивности использования инструмента. Не допускайте чрезмерного износа щёток. Для их замены открутите винты, которыми щетки закреплены на корпусе инструмента, и замените щётки новыми.

Примечание: щетки подлежат замене парами.

РЕКОМЕНДАЦИИ ПО ЭКСПЛУАТАЦИИ

1. Перед первым использованием инструмента включите его без нагрузки и проверьте работу в течение 10-20 секунд. Если в это время вы услышите посторонний шум, почувствуете запах гари или повышенную вибрацию, немедленно выключите устройство. Не включайте его до устранения неисправности.
2. При использовании инструмента расположите сетевой кабель вне рабочей зоны.
3. Работающий инструмент при контакте с поверхностью передает на оператора усилие вдоль продольной оси изделия в направлении, противоположном направлению вращения диска в месте контакта с поверхностью. При работе крепко держите изделие двумя руками. Принимайте устойчивое положение тела и всегда сохраняйте равновесие.
4. В случае «прикипания» диска, чтобы не повредить инструмент, не фиксируйте шпиндель с помощью кнопки, т. к. большое усилие при отворачивании может повредить шестерни или корпус редуктора. Для фиксации шпинделя на нем предусмотрена гайка под гаечный ключ.
5. Если фланец не отворачивается, выполните следующее: обломите остатки диска по краю фланца и тонким зубилом выколотите остатки между фланцами. После этого фланец должен нормально отвернуться.
6. Для исключения перегрева, делайте перерывы в работе, чтобы инструмент успел остыть.
7. Подключайте инструмент к сети только непосредственно перед началом работы и выключайте из сети сразу же по окончании работы.
8. Периодически очищайте от грязи и пыли корпус изделия и кабель, вентиляционные отверстия.
9. Следите за исправным состоянием инструмента. В случае появления подозрительных запахов, дыма, огня, искр, следует выключить инструмент, отключить его от сети и обратиться в авторизованный сервисный центр.
10. Все работы по техническому обслуживанию должны проводиться при отключенном от сети кабеле.
11. Все ремонтные работы должны проводиться только специалистами сервисных центров.

ТЕХНИЧЕСКОЕ ОБСЛУЖИВАНИЕ

1. При работе в запыленном помещении, а также при резке металла, внутри корпуса изделия могут накапливаться абразивные и токопроводящие частицы. Для предотвращения повреждения устройства и поражения электрическим током, периодически тщательно продувайте корпус инструмента через воздухозаборные отверстия. Следите, чтобы вентиляционные отверстия всегда были открытыми и чистыми, чтобы избежать перегрева инструмента. Для продувки используйте выходной поток пылесоса или источник сжатого воздуха (например, компрессор).
2. Регулярно очищайте инструмент мягкой тканью. При необходимости смочите ткань в чистой мыльной воде. Не используйте для чистки устройства растворители или абразивные чистящие средства.
3. Храните инструмент в месте, недоступном для детей.
4. Не используйте инструмент после достижения предельного состояния, при котором его дальнейшая эксплуатация недопустима или экономически нецелесообразна (чрезмерный износ, коррозия, деформация, старение или разрушение узлов и деталей).

ТРАНСПОРТИРОВКА И ХРАНЕНИЕ

- Транспортировка устройства проводится всеми видами транспорта в соответствии с правилами перевозки грузов.
- При транспортировке в заводской упаковке необходимо обеспечить защиту от повреждений, исключив возможность воздействия атмосферных осадков и агрессивной среды.
- При транспортировке без заводской упаковки рекомендуется использовать воздушно-пузырьковую пленку и тару из гофрированного картона.
- Рекомендуется качественно обернуть каждый элемент устройства в пленку и расположить в таре вертикально.
- Свободное расстояние между элементами изделия необходимо проложить воздушно-пузырьковой пленкой или сложенным картоном с целью исключения их свободного перемещения по таре в процессе транспортировки.
- Срок хранения устройства — 5 лет при условии хранения инструмента в закрытых помещениях с естественной вентиляцией, в упаковке, при температуре воздуха от -10 °C до +50 °C и влажности воздуха не более 80 %.

УТИЛИЗАЦИЯ

- Отслужившее срок службы изделие, дополнительные принадлежности и упаковку следует экологически чисто утилизировать.
- В целях защиты окружающей среды после окончания срока службы прибора и элементов питания не выбрасывайте их вместе с обычными бытовыми отходами. Передайте прибор и элементы питания в специализированные пункты для дальнейшей утилизации.
- Отходы, образующиеся при утилизации изделий, подлежат обязательному сбору с последующей утилизацией в установленном порядке.
- Для получения дополнительной информации об утилизации данного продукта обратитесь в местный муниципалитет, службу утилизации бытовых отходов или в магазин, где вы приобрели данный продукт.
- Данное изделие соответствует всем требуемым европейским и российским стандартам безопасности и гигиены.

ПОРЯДОК ДЕЙСТВИЙ В СЛУЧАЕ ОБНАРУЖЕНИЯ НЕИСПРАВНОСТИ

Неисправность	Возможные причины	Решение
Инструмент не включается	Нет напряжения в сети	Проверьте напряжение в сети
	Неисправен выключатель, двигатель или электронный компонент	Обратитесь в авторизованный сервисный центр
	Полный износ щеток	Замените щетки
	Заклинивание механизма	Обратитесь в авторизованный сервисный центр
Инструмент не развивает полных оборотов или не работает на полную мощность	Низкое напряжение в сети	Проверьте напряжение в сети
	Сгорела обмотка или обрыв в обмотке двигателя	Обратитесь в авторизованный сервисный центр
	Полный износ щеток	Замените щетки
	Заклинивание механизма	Обратитесь в авторизованный сервисный центр
Инструмент остановился при работе	Зажим диска	Освободите диск
	Полный износ щеток	Замените щетки
	Заклинивание механизма	Обратитесь в авторизованный сервисный центр

Инструмент перегревается	Интенсивный режим работы, изношенный или низкого качества диск, заготовка из твердого металла	Измените режим работы, замените диск, уменьшите давление на инструмент
	Высокая температура окружающего воздуха, слабая вентиляция, засорены вентиляционные отверстия	Примите меры по снижению температуры, очистите вентиляционные отверстия

ВНИМАНИЕ!

Механические повреждения корпуса, аксессуаров и комплектующих частей не являются гарантийным случаем.

Сведения об ограничениях в использовании устройства с учетом его предназначения для работы в жилых, коммерческих и производственных зонах

Данный инструмент предназначен для работы в коммерческих или домашних зонах в соответствии с мерами безопасности и назначения, описанных в данном руководстве пользователя.

Соответствует техническим регламентам:

ТР ТС 004/2011 «О безопасности низковольтного оборудования»

ТР ТС 010/2011 «О безопасности машин и оборудования»

ТР ТС 020/2011 «Электромагнитная совместимость технических»

Наименование устройства

Модель

Серийный номер

Дата продажи

Фирма-продавец

Адрес фирмы-продавца

Телефон фирмы-продавца

С техническими характеристиками приобретаемого электроинструмента, условиями гарантийного и сервисного обслуживания ознакомлен и согласен. Претензий к внешнему виду не имею.

Печать

Подпись покупателя

Отрывной талон 1

Модель

Серийный номер

Дата продажи

Продавец:

Информация о покупателе:

Отрывной талон 2

Модель

Серийный номер

Дата продажи

Продавец:

Информация о покупателе:

Отрывной талон 3

Модель

Серийный номер

Дата продажи

Продавец:

Информация о покупателе:

ГАРАНТИЙНЫЕ ОБЯЗАТЕЛЬСТВА

В течение гарантийного срока покупатель имеет право на бесплатное устранение недостатков (неисправностей), являющихся следствием производственных дефектов. Техническая оценка состояния товара на предмет гарантии производится только в авторизованных сервисных центрах (далее – АСЦ), перечисленных на сайте <https://starwind.com.ru/support/service/>.

Гарантийный срок

Гарантийный срок на сетевой электроинструмент и на электроинструмент со съемными аккумуляторными батареями составляет 2 года с даты продажи через розничную торговую сеть. Срок службы: 5 лет.

Гарантийный срок на съемные аккумуляторные батареи, входящие в комплект, составляет 1 год. Срок службы: 5 лет.

Гарантийный срок на электроинструмент со встроенной несъемной аккумуляторной батареей составляет 1 год с даты продажи через розничную торговую сеть. Срок службы: 36 месяцев с даты продажи, но не более 48 месяцев с даты производства.

Гарантийные условия

1. Заменяемые по гарантии детали не возвращаются и переходят в собственность АСЦ.
2. Гарантийный ремонт производится только при наличии правильно и полностью заполненного гарантийного талона.
3. При отсутствии гарантийного талона срок начала гарантии отсчитывается с даты изготовления товара.
4. Электроинструмент предоставляется для ремонта в АСЦ в чистом виде и в полной комплектации.
5. Настоящая гарантия не распространяется в случае:
 - Естественного износа упорных, трущихся, вращающихся деталей и материалов, естественного уменьшения емкости аккумуляторных батарей;
 - Возникновения неисправностей, возникших вследствие естественного износа упорных, трущихся, вращающихся деталей и материалов;
 - Выхода из строя быстроизнашивающихся деталей и комплектующих (приводных ремней, колес, резиновых амортизаторов и уплотнителей, сальников, смазки, ведущей звездочки, направляющих роликов, защитных кожухов, предохранителей и т. п.), а также неисправностей электроинструмента, вызванных этими видами износа.
6. Право на гарантийное обслуживание утрачивается в случае:
 - Невыполнения или нарушения пользователем предписаний руководства пользователя, при ненадлежащем хранении и обслуживании, при использовании электроинструмента не по назначению
 - Использовании электроинструмента с явными признаками неисправности (повышенный шум, вибрация, сильный нагрев, неравномерное вращение, потеря мощности, снижение числа оборотов, запах гари) приводящими к более серьезной поломке и выходу из строя дополнительных узлов и деталей;
 - Обнаружения механических повреждений в виде трещин, сколов, вмятин, деформаций;
 - Возникновения неисправностей электроинструмента, возникших вследствие использования принадлежностей, сопутствующих и запасных частей, которые не являются рекомендуемыми к использованию;
 - Обнаружения в конструкции электроинструмента изменений и дополнений, не предусмотренных изготовителем;
 - Возникновения неисправностей, возникших после самостоятельного ремонта, смазки или разборки вне гарантийной мастерской;
 - Эксплуатации инструмента с недостаточным количеством масла/смазочного материала;
 - Обнаружения повреждений, вызванных воздействием агрессивных сред, высоких температур или иных внешних факторов, вызвавших коррозию металлических деталей или частей;
 - Наличия повреждений, вызванных сильным внутренним или внешним загрязнением, попаданием в электроинструмент инородных предметов и жидкостей, материалов и веществ, при засорении вентиляционных отверстий, воздушных фильтров, а также в случае наличия повреждений, являющихся следствием неправильного хранения или ненадлежащего ухода;
 - Наличия неисправностей, возникших вследствие перегрузки или неправильной эксплуатации инструмента. К безусловным признакам перегрузки инструмента относятся: появление цветов побежалости, одновременный выход из строя сопряженных или последовательных деталей (например, ротора и статора), деформация или оплавление деталей, узлов, проводки электроинструмента под действием высокой температуры;
 - Использования инструментов бытового назначения для неприемлемых действий или в профессиональных целях;
 - Обнаружения повреждений шлицов крепежных элементов, пломб, защитных стикеров и т. д.
 - Выявления повреждений или изменений серийного номера на инструменте и в гарантийном талоне, несоответствия данных на товаре и в гарантийном талоне.
7. Профилактическое и техническое обслуживание электроинструмента (смазка, промывка, чистка, регулировка и т. д.) в гарантийные обязательства не входит и выполняется в АСЦ на платной основе.
8. При заключении договора купли-продажи электроинструмента, указанного в данном гарантийном талоне, покупатель признал, что приобретенный им электроинструмент соответствует конкретным целям, для которых приобретается.
9. При заключении договора купли-продажи электроинструмента, указанного в настоящем гарантийном талоне, продавец передал, а покупатель получил руководство пользователя и гарантийный талон на русском языке.
10. Электроинструмент получен от продавца в исправном состоянии, в полной комплектации (указанной в руководстве по эксплуатации), проверен продавцом в присутствии покупателя и лично покупателем.

Уважаемые покупатели! Перед обращением в АСЦ внимательно изучите раздел «Порядок действий в случае обнаружения неисправности» в руководстве пользователя.

Отрывной талон 3	Отрывной талон 2	Отрывной талон 1
<i>Дата поступления</i>	<i>Дата поступления</i>	<i>Дата поступления</i>
<i>Дата выполнения</i>	<i>Дата выполнения</i>	<i>Дата выполнения</i>
<i>Характер ремонта</i>	<i>Характер ремонта</i>	<i>Характер ремонта</i>
Сервисный центр:	Сервисный центр:	Сервисный центр:
Прибор принят, претензий не имею	Прибор принят, претензий не имею	Прибор принят, претензий не имею
Подпись	Подпись	Подпись

EAC



ИЗГОТОВИТЕЛЬ:

Nippon Klick Systems Limited

Address: Quijano Chambers, P.O.Box 3159, Road Town, Tortola, British Virgin Islands

Made in China

Ниппон Клик Системс Лимитед

Адрес: Куиджано Чэмберс, а/я 3159, Роуд Таун, Тортولا, Британские Виргинские Острова

Сделано в Китае

Импортер и организация, уполномоченная на принятие претензий от потребителей: **ООО «Мерлион»**

Московская обл., г. Красногорск, б-р Строителей, д. 4

Для получения более подробной информации об устройстве посетите сайт: **www.starwind.com.ru**

Изготовитель оставляет за собой право изменения комплектации, технических характеристик и внешнего вида товара.

Сведения о серийном номере представлены на наклейке на устройстве.

Срок службы устройства составляет **5 лет** при условии использования устройства в строгом соответствии с настоящей инструкцией по эксплуатации.

Дата производства указана на упаковке.

Гарантийный срок на электроинструмент составляет **2 года** с даты продажи через розничную торговую сеть.