

STARWIND

РУКОВОДСТВО ПОЛЬЗОВАТЕЛЯ



Измельчитель электрический

SCP1011

СОДЕРЖАНИЕ

ОБЩИЕ МЕРЫ БЕЗОПАСНОСТИ.....	3
СПЕЦИАЛЬНЫЕ МЕРЫ БЕЗОПАСНОСТИ.....	5
НАЗНАЧЕНИЕ.....	5
СХЕМА ПРИБОРА.....	6
ТЕХНИЧЕСКИЕ ХАРАКТЕРИСТИКИ.....	6
КОМПЛЕКТАЦИЯ.....	6
ПОДГОТОВКА К ЭКСПЛУАТАЦИИ.....	7
ЭКСПЛУАТАЦИЯ.....	7
ОЧИСТКА И УХОД.....	9
ХРАНЕНИЕ И ТРАНСПОРТИРОВКА.....	9
УТИЛИЗАЦИЯ.....	10
РЕАЛИЗАЦИЯ ПРИБОРА.....	10
ПОРЯДОК ДЕЙСТВИЙ В СЛУЧАЕ ОБНАРУЖЕНИЯ НЕИСПРАВНОСТИ.....	11
ГАРАНТИЙНЫЙ ТАЛОН.....	13

Перед использованием прибора внимательно ознакомьтесь с настоящим руководством пользователя. Сохраняйте руководство пользователя, гарантийный талон, чек, упаковочную коробку и по возможности другие элементы упаковки прибора.

ОБЩИЕ МЕРЫ БЕЗОПАСНОСТИ

- Производитель не несет ответственности за выход из строя прибора или за ущерб, возникший в результате неправильного или непредусмотренного настоящим руководством использования прибора.
- Регулярно проверяйте прибор и его кабель для выявления механических повреждений и не используйте прибор в случае их обнаружения.
- Перед использованием прибора убедитесь в соответствии рабочего напряжения прибора и напряжения электросети.
- Рекомендуется подключать прибор к розетке с заземлением.
- Подключайте прибор только к источнику переменного тока. Для дополнительной защиты рекомендуется установить устройство защитного отключения (УЗО). Для установки обратитесь к специалисту.
- Не рекомендуется подключать прибор к электросети при помощи удлинителей, разветвителей и переходников.
- Во избежание перегрузки электрической сети не рекомендуется включать одновременно несколько устройств с большим потреблением мощности.
- Не подключайте прибор к источнику питания до полной сборки и регулировки.
- Не используйте прибор не по назначению. Прибор не предназначен для промышленного применения.
- Не используйте прибор на открытом воздухе.
- Не используйте прибор в местах, где распыляются аэрозоли или есть легковоспламеняющиеся жидкости.
- Не используйте прибор вблизи штор, занавесок и прочих легковоспламеняющихся предметов.
- Не размещайте прибор вблизи источников воды и других жидкостей, а также рядом с нагревательными или отопительными приборами.
- Не погружайте прибор в воду или другие жидкости и не прикасайтесь к нему влажными руками. При намокании прибора сразу отключите его от сети.
- Берегите прибор и сетевой кабель от воздействия высоких температур, прямых солнечных лучей, сырости и прочих негативных воздействий.
- Не включайте прибор, если он упал, даже при отсутствии внешних повреждений до того, как его осмотрит специалист. Обратитесь в специализированный сервис.

- Не накрывайте прибор, включенный в розетку, полотенцем или другими предметами. Не ставьте на прибор посторонние предметы.
- Следите, чтобы сетевой кабель прибора не соприкасался с горячими поверхностями и острыми предметами.
- Не передвигайте работающий прибор.
- Никогда не оставляйте включенный в сеть прибор без внимания. Если прибор не используется, отключите его от сети.
- Не используйте прибор с принадлежностями, не входящими в комплект поставки.
- После использования, а также во время очистки или технического обслуживания отключайте прибор от сети.
- При отключении прибора от сети держитесь за вилку, не тяните за кабель. Не наматывайте кабель на корпус прибора. Не переносите прибор за кабель.
- В случае повреждения кабеля использование прибора запрещено.
- При обнаружении неисправности, а также при появлении постороннего запаха или шума немедленно отключите прибор от сети.
- Прибор не предназначен для использования детьми, людьми с ограниченными физическими и умственными возможностями, а также людьми, не имеющими соответствующего опыта и знаний, без предварительного обучения, инструктажа и без присмотра ответственных за их безопасность лиц.
- Не разрешайте детям играть с прибором, аксессуарами, коробкой и прочими элементами упаковки во избежание травм или удушья.
- Храните и используйте прибор в местах, недоступных для детей.
- При хранении прибора следите, чтобы сетевой кабель не спутывался и не заламывался.
- Запрещается самостоятельно ремонтировать прибор или вносить изменения в его конструкцию. Ремонт прибора должен производиться исключительно специалистом сервисного центра.

СПЕЦИАЛЬНЫЕ МЕРЫ БЕЗОПАСНОСТИ

- Не допускается использование прибора для работы с любыми непищевыми продуктами.
- В процессе эксплуатации измельчитель должен располагаться на ровной и твердой горизонтальной поверхности.
- Моторный блок должен оставаться сухим.
- Перед включением прибора убедитесь, что чаша надежно зафиксирована на моторном блоке.
- Во избежание перегрева время непрерывной работы прибора не должно превышать 1 минуту, после чего необходимо сделать перерыв на 15 минут.
- Лезвия ножа очень острые. Не прикасайтесь к ним руками, если прибор подключен к электросети.
- Не включайте измельчитель без помещенных в чашу продуктов.
- Не переполняйте чашу. Следите за отметками.
- Во избежание травм не допускайте, чтобы в область вращения ножа попадали одежда и волосы.
- Прежде чем извлекать продукты, отключите прибор от электросети и дождитесь полной остановки электродвигателя.
- Не допускайте, чтобы дети пользовались прибором, даже если он находится в выключенном состоянии или не подключен к электросети.

НАЗНАЧЕНИЕ

Измельчитель электрический предназначен для обработки следующих видов продуктов:

Твердые продукты: сыр, сухофрукты, овощи (морковь, сельдерей и т. п.)

Мягкие продукты: овощи (лук, шпинат и т. п.)

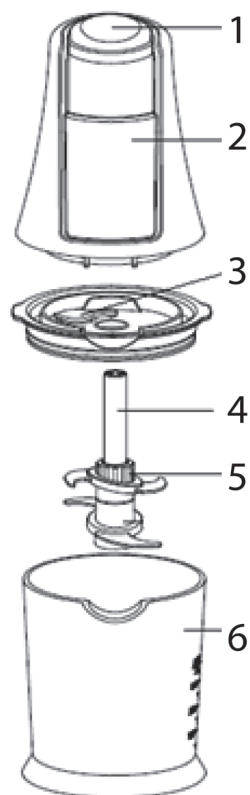
Мясо: отварное, без костей и порезанное на кусочки

ВНИМАНИЕ!

Прибор не предназначен для обработки очень твердых продуктов, таких как кофейные зерна, кубики льда, замороженные продукты и т. п.

СХЕМА ПРИБОРА

1. Кнопка «Вкл./Выкл.»
2. Моторный блок
3. Уплотнительное кольцо
4. Привод ножей
5. Двойной нож
6. Чаша



ТЕХНИЧЕСКИЕ ХАРАКТЕРИСТИКИ

- Мощность: 250 Вт
- Напряжение: 220-240 В, ~50/60 Гц
- Объем чаши: 0,36 л
- Материал лезвий: нержавеющая сталь
- Материал корпуса: пластик
- Длина кабеля: 0,8 м
- Размер прибора: 280 x 188 x 168 мм
- Вес: 0,8 кг

КОМПЛЕКТАЦИЯ

- Моторный блок
- Чаша
- Лезвия из нержавеющей стали
- Руководство пользователя
- Гарантийный талон

ПОДГОТОВКА К ЭКСПЛУАТАЦИИ

1. Извлеките прибор из упаковки, освободив его от транспортировочных элементов.
2. Убедитесь в том, что напряжение сети соответствует напряжению прибора, указанному в технических характеристиках.
3. Убедитесь в том, что комплектация прибора соответствует заявленной производителем, а детали прибора не повреждены.
4. Перед первым использованием тщательно промойте все части прибора, которые будут контактировать с пищевыми продуктами, в соответствии с рекомендациями настоящего руководства пользователя.
5. После хранения или транспортировки прибора в условиях пониженной температуры перед включением рекомендуется выдержать прибор в тепле в течение двух часов.

ЭКСПЛУАТАЦИЯ

1. Установите чашу на силиконовую основу (Рис. 1). Закрепите ножи внутри чаши, совместив их с осью. Наполните чашу продуктами максимум наполовину (Рис. 2).

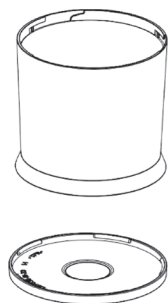


Рис. 1

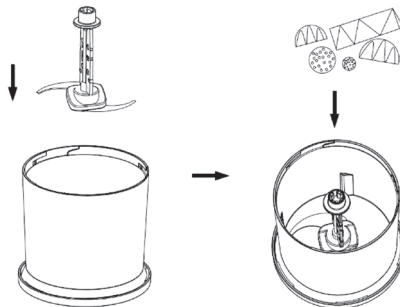


Рис. 2

- Установите сверху защитную крышку (Рис. 3), затем моторный блок (Рис. 4).

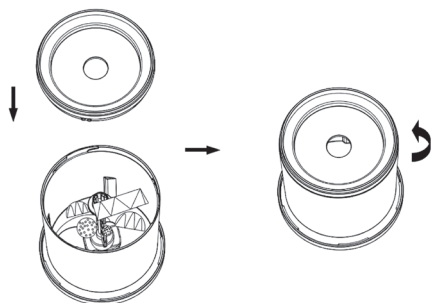


Рис. 3

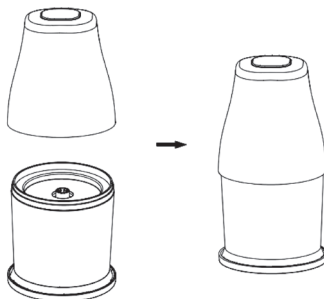


Рис. 4

ВНИМАНИЕ!

Прибор оснащен защитой от включения при открытой крышке. Если вы неправильно установили рабочую крышку, при нажатии на кнопку включения прибор не включится.

- Подключите прибор к сети. Для начала работы нажмите и удерживайте кнопку в верхней части корпуса моторного блока. Для прекращения работы отпустите кнопку. Рекомендуется использовать импульсный режим работы: попеременно нажимать и отпускать кнопку.
- По окончании работы отключите прибор от сети, снимите моторный блок и защитную крышку. Аккуратно извлеките из чаши сначала нож, затем с помощью лопатки достаньте продукты. Рекомендуется очищать прибор сразу же после использования.

ПРИМЕЧАНИЯ:

- Перед тем как снять защитную крышку, обязательно отключите прибор от сети.*
- Если прибор работает неисправно, отключите его от электросети и проверьте, правильно ли вы установили нож, не препятствует ли что-либо вращению ножа. Проверьте, не превышают ли продукты в чаше отметку МАХ.*
- Если продукты плохо измельчились, отодвиньте их от стенок к центру чаши при помощи пластиковой лопатки и включите прибор еще раз.*
- Данный прибор обрабатывает продукты очень быстро. Обратите внимание, что продолжительность непрерывной работы не должна превышать 1 минуту, после чего необходимо делать 15-минутный перерыв.*
- Прибор не предназначен для работы с очень горячими продуктами (температура которых превышает 70 °С) – это может вывести прибор из строя.*

ОЧИСТКА И УХОД

1. Перед очисткой обязательно отключите прибор от электросети.
2. Протрите моторный блок слегка влажной тканью или губкой, затем вытрите насухо. Остальные части поместите в теплую воду с небольшим количеством жидкого моющего средства, вымойте их и вытрите насухо. Для очищения и стерилизации чаши, крышки и ножей также допускается промывать их кипятком или в посудомойке.
3. Обратите внимание, что некоторые фрукты и овощи могут окрасить детали прибора. В этом случае рекомендуется протереть окрашенные детали тканью, смоченной в растительном масле, затем вымыть их в теплой воде с применением моющего средства.

ВНИМАНИЕ!

- **Моторный блок содержит электрические компоненты. Не погружайте его в воду или другие жидкости, не мойте его под проточной водой или в посудомоечной машине.**
- **Не применяйте для чистки моторного блока, чаши, ножей и защитной крышки абразивные чистящие средства, металлические мочалки и щетки, а также органические растворители.**
- **Ножи очень острые. Будьте предельно осторожны при их очистке.**

ХРАНЕНИЕ И ТРАНСПОРТИРОВКА

- Хранение прибора осуществляется в чистом закрытом сухом помещении при температуре окружающей среды в диапазоне от 5 до 40 °С и относительной влажности не выше 70 %.
- Транспортировка прибора проводится всеми видами транспорта, в соответствии с правилами перевозки грузов.
- При транспортировке в заводской упаковке необходимо обеспечить защиту от повреждений, исключив возможность воздействия атмосферных осадков и агрессивной среды.
- При транспортировке без заводской упаковки рекомендуется использовать воздушно-пузырьковую плёнку и тару из гофрированного картона.
- Рекомендуется качественно обернуть каждый элемент прибора в пленку и расположить в таре вертикально. Свободное расстояние между элементами изделия необходимо проложить воздушно-пузырьковой пленкой или сложенным картоном с целью исключения их свободного перемещения по таре в процессе транспортировки.

УТИЛИЗАЦИЯ

- В целях защиты окружающей среды, после окончания срока службы прибора и элементов питания, не выбрасывайте их вместе с обычными бытовыми отходами. Передайте прибор и элементы питания в специализированные пункты для дальнейшей утилизации.
- Отходы, образующиеся при утилизации изделий, подлежат обязательному сбору с последующей утилизацией в установленном порядке.
- Для получения дополнительной информации об утилизации данного продукта, обратитесь в местный муниципалитет, службу утилизации бытовых отходов, или в магазин, где вы приобрели данный продукт.
- Данное изделие соответствует требуемым европейским и российским стандартам безопасности и гигиены.

РЕАЛИЗАЦИЯ ПРИБОРА

Изделие предназначено для реализации через розничные торговые сети и не требует специальных условий.

ПОРЯДОК ДЕЙСТВИЙ В СЛУЧАЕ ОБНАРУЖЕНИЯ НЕИСПРАВНОСТИ

Проблема	Причина	Решение
Прибор не включается.	Крышка прибора открыта, либо закрыта не до конца.	В целях безопасности использование прибора с открытой крышкой невозможно. Убедитесь, что крышка прибора плотно закрыта.
	Сетевой шнур не подключен к питающей сети или параметры питающей сети не соответствуют характеристикам электропотребления, заявленным в технических характеристиках прибора.	Подключите сетевой шнур к питающей сети с соответствующими параметрами.
	Прибор перегрелся от долгого использования.	Выключите устройство и отключите его от сети. Подождите 20-30 минут перед повторным использованием.
	Прибор поврежден.	Обратитесь в авторизованный сервисный центр.
Прибор плохо работает (ножи не вращаются либо вращаются плохо).	Что-то препятствует движению ножей.	Отключите прибор от сети и проверьте, чтобы ничего не мешало вращению ножей.
	Объем продуктов превышает максимальную допустимую отметку.	Убедитесь, что продукты не превышают отметку MAX на чаше прибора. Уберите излишки продуктов.

Прибор плохо работает (ножи не вращаются либо вращаются плохо).	Лезвия установлены некорректно.	Отключите прибор от сети. Проверьте правильность и надежность установки ножей.
	Напряжение сети недостаточно для данного прибора.	Подключите сетевой шнур к питающей сети с параметрами, соответствующими техническим характеристикам прибора.
Есть чрезмерный шум или вибрация.	Детали прибора закреплены недостаточно надежно.	Отключите прибор от сети и проверьте правильность установки ножа и прочих деталей.
	Прибор стоит на неровной поверхности.	Установите прибор на ровную поверхность.
	Напряжение сети слишком высоко для данного прибора.	Подключите сетевой шнур к питающей сети с параметрами, соответствующими техническим характеристикам прибора.
	Объем продуктов превышает максимальную допустимую отметку.	Уберите излишки продуктов из чаши.

ВНИМАНИЕ!

Никогда не ремонтируйте прибор самостоятельно. Всегда обращайтесь в авторизованный сервисный центр или специализированную мастерскую.

Сведения об ограничениях в использовании прибора с учётом его предназначения для работы в жилых, коммерческих и производственных зонах

Данный прибор предназначен для работы в коммерческих или домашних зонах в соответствии с назначением и мерами безопасности, описанными в данном руководстве пользователя.

STARWIND

Гарантийный талон

Наименование устройства

Модель

Серийный номер

Дата продажи

Фирма-продавец

Адрес фирмы-продавца

Телефон фирмы-продавца

С условиями гарантийного обслуживания ознакомлен и согласен.
Подтверждаю получение исправного изделия. Претензий к
внешнему виду не имею.

Печать

Подпись покупателя

Отрывной талон 1

Модель

Серийный номер

Дата продажи

Продавец:

Информация о покупателе:

Отрывной талон 2

Модель

Серийный номер

Дата продажи

Продавец:

Информация о покупателе:

Отрывной талон 3

Модель

Серийный номер

Дата продажи

Продавец:

Информация о покупателе:

ГАРАНТИЙНЫЕ ОБЯЗАТЕЛЬСТВА

Уважаемый покупатель!

При оформлении покупки требуйте проверки комплектности, внешнего вида и основных режимов работы изделия, правильность и полноту заполнения настоящего гарантийного талона. Компания STARWIND выражает Вам признательность за Ваш выбор. При возникновении каких-либо проблем при эксплуатации изделия обращайтесь в ближайшие авторизованные сервисные центры (АСЦ). Адреса и телефоны АСЦ Вы можете узнать: в магазине; у наших дилеров; на сайте компании: <http://starwind.com.ru/service/>; по телефону: 8 800 302 03 94. Только эти сервисные центры имеют право и соответствующую квалификацию обслуживать технику STARWIND. Убедительно просим Вас во избежание недоразумений внимательно изучить Инструкцию по эксплуатации и проверить правильность заполнения гарантийного талона. Гарантийные обязательства обретают силу при возможности однозначного определения гарантийности изделия, для чего необходимо: наличие правильно и четко указанных в гарантийном талоне модели, серийного номера, даты выпуска, гарантийного срока; а также совпадение серийного номера и модели на изделии с указанными в гарантийном талоне. Запрещается вносить какие-либо изменения в идентификационные данные в гарантийном талоне и на изделии, а также стирать их или переписывать. Нарушение этих условий может привести к необходимости проведения экспертизы для установления гарантийности изделия. Данным гарантийным талоном компания STARWIND подтверждает принятие на себя обязательств по удовлетворению требований потребителей, установленных действующим законодательством о защите прав потребителей, в случае обнаружения недостатков изделия. Однако, компания STARWIND оставляет за собой право отказать в гарантийном сервисном обслуживании изделия в случае несоблюдения изложенных ниже условий. Все условия гарантийных обязательств действуют в рамках законодательства о защите прав потребителей и регулируются законодательством страны, на территории которой они предоставлены.

Гарантийный срок

Гарантийные обязательства действуют в течение 12 (двенадцати) месяцев с даты продажи изделия, при соблюдении настоящих Условий. При отсутствии чека, подтверждающего дату продажи, и отсутствия печати продавца в гарантийном талоне, гарантийный срок исчисляется от даты выпуска и равен 12 (двенадцати) месяцам.

Условия гарантии

- Гарантия предоставляется только на модели, официально поставляемые компанией STARWIND и прошедшие сертификацию.
- Гарантия предоставляется покупателям, приобретающим и использующим свой товар для личных или бытовых нужд. 3. Покупатель обязуется при возникновении неисправности в изделии обратиться в АСЦ для проведения гарантийного ремонта.
- Гарантийные обязательства не распространяются на расходные материалы, а также на перечисленные ниже принадлежности изделия, если их замена предусмотрена конструкцией и не связана с разборкой изделия.

Для всех видов изделий:

- на аккумуляторные батареи, элементы питания (батарейки), зарядные устройства, лампы;
 - на соединительные кабели, антенны и переходники для них, наушники, микрофоны, носители информации различных типов (аудио- и видеокассеты, диски с программным обеспечением и драйверами, карты памяти);
 - на чехлы, ремни, шнуры для переноски, монтажные приспособления, инструмент, документацию, прилагаемую к изделию. Дополнительно:
 - для холодильников - на поглотители запахов, очистители воздуха (биодезодораторы), фильтры, полки;
 - для микроволновых печей - на тарелки, вилки, решетки;
 - для пылесосов - на шланги, трубки, щетки, насадки, пылесборники, фильтры;
 - для стиральных машин - на фильтры, шланги для подвода/слива воды.
- На пульте дистанционного управления, как комплектующее к основному изделию, действует ограниченная гарантия 3 (три) месяца с даты продажи основного изделия. Замена или ремонт по истечении указанного срока производится на платной основе.
 - Изделие снимается с гарантийного обслуживания, если недостатки вызваны:
 - механическим повреждением, возникшим после передачи товара потребителю;
 - несоблюдением условий эксплуатации, случайными повреждениями или ошибочными действиями пользователей; - преднамеренным или случайным использованием режимов, не описанных в инструкции;
 - неправильным использованием описанных в инструкции режимов настройки;
 - нарушением правил хранения и (или) транспортировки;
 - попаданием внутрь изделия посторонних предметов, веществ, жидкостей, насекомых, животных и продуктов их жизнедеятельности и т.п.; - ремонтом изделия не уполномоченными на это лицами;
 - повреждениями, вызванными бытовыми грызунами;
 - использованием изделий в целях, для которых оно не предназначено;
 - действиями непреодолимой силы (стихийно, пожаром, аварией, природной катастрофой, бытовыми факторами, случайными внешними факторами - гроза, бросок напряжения и т.д.), а также внезапными несчастными случаями;
 - неправильным подключением, несоответствием Государственным стандартам параметров питающих, телекоммуникационных, кабельных сетей и других подобных внешних факторов и (или) плохим уходом за изделием;
 - использованием изделия в производственных, коммерческих, а также в иных других целях, не соответствующих его прямому назначению; - использованием нестандартных и (или) некачественных расходных материалов, принадлежностей, запасных частей, элементов питания, носителей информации различных типов (включая, но не ограничиваясь аудио- и видеокассетами, дисками с программным обеспечением и драйверами, картами памяти);
 - иными случаями, предусмотренными действующим законодательством.
 - Изделие может быть снято с гарантийного обслуживания, если будет установлено, что нарушены гарантийные пломбы, имеются следы разборки и других, не предусмотренных инструкцией по эксплуатации вмешательства.
 - Не подлежат гарантийному ремонту изделия с дефектами, возникшими вследствие выхода из строя деталей, обладающих ограниченным сроком службы или ограниченным гарантийным сроком.
 - Установка техники, при необходимости, может быть осуществлена специалистами большинства авторизованных сервисных центров и магазинов-продавцов как дополнительная платная услуга. При этом лицо, установившее технику, несет ответственность за правильность установки. Просим Вас обратить внимание на значимость правильной установки техники как для надежной работы изделия, так и для дальнейшего полного гарантийного обслуживания. Требуется от установившего Вашу технику специалиста квитанция со всеми необходимыми сведениями об установке Вашего изделия.
 - Компания STARWIND снимает с себя ответственность за возможный вред, прямо или косвенно нанесенный изделиями STARWIND людям, домашним животным, имуществу в случае, если это произошло в результате несоблюдения правил эксплуатации и установки изделия.

Уважаемые покупатели! Перед обращением в сервисный центр внимательно изучите раздел «Возможные неисправности» в Руководстве по эксплуатации.

Отрывной талон 3	Отрывной талон 2	Отрывной талон 1
Дата поступления	Дата поступления	Дата поступления
Дата выполнения	Дата выполнения	Дата выполнения
Характер ремонта	Характер ремонта	Характер ремонта
Сервисный центр:	Сервисный центр:	Сервисный центр:
Прибор принят, претензий не имею	Прибор принят, претензий не имею	Прибор принят, претензий не имею
Подпись	Подпись	Подпись

ИЗГОТОВИТЕЛЬ:

Мерлион Консалтинг Сервисез (Шэньчжэнь) Ко., Лтд

Адрес: офис 5B55, здание 8, Синхуа Гун Е Да Ша, № 4, ул. Гун Е Лю, Наньшань, г. Шэньчжэнь, Китай

Сделано в Китае

Merlion Consulting Services (Shenzhen) Co., Ltd.

Address: No. 5B55, Building 8, Xinghua Gong Ye Dasha, No. 4, Gong Ye Liu Road, Nanshan District, Shenzhen, China

Made in China

Импортер и организация, уполномоченная на принятие претензий от потребителей:

ООО «Мерлион»

Россия, Московская обл., г. Красногорск, б-р Строителей, д. 4

Изготовитель оставляет за собой право изменения комплектации, технических характеристик и внешнего вида товара

Для получения более подробной информации об устройстве посетите сайт: www.starwind.ru.com

Расчетный срок службы прибора составляет **3 года** при условии использования прибора в строгом соответствии с настоящим руководством пользователя.

Дата производства указана на упаковке и на наклейке на приборе.

Гарантийный срок: **1 год**

