

STARWIND

РУКОВОДСТВО ПО ЭКСПЛУАТАЦИИ



Щипцы для волос

SHS 7040

СОДЕРЖАНИЕ

ОБЩИЕ МЕРЫ БЕЗОПАСНОСТИ.....	3
СПЕЦИАЛЬНЫЕ МЕРЫ БЕЗОПАСНОСТИ.....	4
НАЗНАЧЕНИЕ	4
ОБЛАСТЬ ПРИМЕНЕНИЯ.....	4
СХЕМА УСТРОЙСТВА	5
ТЕХНИЧЕСКИЕ ХАРАКТЕРИСТИКИ.....	5
КОМПЛЕКТАЦИЯ.....	5
ПОДГОТОВКА К РАБОТЕ	6
ЭКСПЛУАТАЦИЯ	6
УХОД И ОЧИСТКА	7
ТРАНСПОРТИРОВКА И ХРАНЕНИЕ.....	7
УСЛОВИЯ УТИЛИЗАЦИИ.....	8
ПОРЯДОК ДЕЙСТВИЙ В СЛУЧАЕ ОБНАРУЖЕНИЯ НЕИСПРАВНОСТИ.....	8
ГАРАНТИЙНЫЕ ОБЯЗАТЕЛЬСТВА	9

ОБЩИЕ МЕРЫ БЕЗОПАСНОСТИ

Перед использованием прибора внимательно ознакомьтесь с настоящей инструкцией по эксплуатации.

- Пожалуйста, сохраняйте настоящую инструкцию по эксплуатации, гарантийный талон, чек, упаковочную коробку и, по возможности, другие элементы упаковки прибора.
- Регулярно проверяйте прибор и его кабель для выявления повреждений. Не используйте прибор в случае обнаружения каких-либо повреждений.
- Перед использованием прибора убедитесь в соответствии рабочего напряжения прибора и напряжения электросети.
- Устройство должно быть подключено к розетке с заземлением.
- Не рекомендуется подключать устройство к электросети при помощи удлинителей, разветвителей и переходников.
- Подключайте прибор только к источнику переменного тока.
- Для дополнительной защиты рекомендуется установить устройство защитного отключения (УЗО). Для установки обратитесь к специалисту.
- Во избежание перегрузки электрической сети не рекомендуется включать одновременно несколько устройств с большим потреблением мощности.
- Не погружайте прибор в воду или другие жидкости. При намокании прибора сразу отключите его от сети.
- Всегда отключайте устройство от электросети перед очисткой, или если Вы его не используете.
- Не используйте прибор не по назначению.
- Не оставляйте включенный прибор без присмотра.
- Не используйте прибор на открытом воздухе.
- Не используйте прибор в местах, где распыляются аэрозоли или используются легко воспламеняющиеся жидкости.
- Не допускается включение прибора после падения даже при отсутствии внешних повреждений, до того, как его осмотрит специалист. Обратитесь в специализированный сервис.
- Не накрывайте включенное в розетку устройство.
- Избегайте соприкосновения сетевого кабеля устройства с горячими поверхностями и острыми предметами.
- В случае повреждения кабеля питания использование устройства запрещено. При его повреждении замену, во избежание опасности, должны производить изготовитель, сервисная служба или подобный квалифицированный персонал.
- Не прикасайтесь к включенному в сеть прибору влажными или мокрыми руками.
- В случае обнаружения неисправности немедленно отключите прибор от сети.
- Отключая прибор от сети, держитесь за вилку, не тяните за кабель.
- Не используйте прибор вблизи штор, занавесок и прочих легко воспламеняющихся предметов.
- Предохраняйте прибор и сетевой кабель от воздействия высоких температур, попадания прямых солнечных лучей, сырости и прочих негативных воздействий.

- Прибор не предназначен для использования детьми, а также лицами с ограниченными физическими, чувствительными и умственными возможностями, лицами без соответствующего опыта и знаний, без предварительного обучения, инструктажа и наблюдения за работой лица, ответственного за их безопасность.
- Не разрешайте детям использовать устройство и аксессуары в качестве игрушки.
- Не разрешайте детям играть с коробкой и прочими элементами упаковки во избежание травм или удушья.
- Не допускается использование устройства с принадлежностями, не входящими в комплект поставки.
- Рекомендуется хранить и использовать устройство в местах, недоступных для детей.
- При хранении устройства избегайте спутывания или заламывания сетевого кабеля.
- Никогда не оставляйте включенное в сеть (работающее) устройство без внимания.
- Не используйте устройство рядом с водой или другими жидкостями.
- Запрещены самостоятельный ремонт прибора или внесение изменений в его конструкцию. Ремонт прибора должен производиться исключительно специалистом сервисного центра.

СПЕЦИАЛЬНЫЕ МЕРЫ БЕЗОПАСНОСТИ

- Во время работы прибор нагревается. Во избежание получения ожогов не прикасайтесь незащищенными руками к рабочей поверхности прибора.
- Обязательно высушите волосы перед использованием прибора.
- При использовании прибора в ванной комнате следует отключать его от сети после использования, так как близость воды представляет опасность, даже когда прибор выключен.
- Полностью размотайте кабель питания перед использованием и подключением прибора к электросети.
- Не оставляйте щипцы для волос в рабочем состоянии без внимания.
- В перерывах во время работы устанавливайте устройство на ровную теплостойкую поверхность.

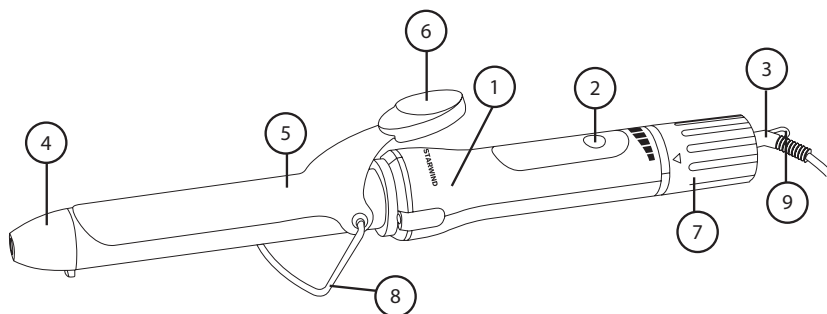
НАЗНАЧЕНИЕ

Данное устройство является электромеханическим прибором, предназначенным исключительно для завивки и укладки волос.

ОБЛАСТЬ ПРИМЕНЕНИЯ

Данное устройство предназначено для работы в домашних зонах и может применяться в квартирах, загородных домах или других бытовых условиях непромышленной эксплуатации в соответствии с мерами безопасности и назначением, описанных в данном руководстве по эксплуатации. Промышленное или любое другое нецелевое использование устройства будет считаться нарушением инструкции по эксплуатации, в этом случае, производитель не несет ответственности за возможные последствия.

СХЕМА УСТРОЙСТВА



1. Корпус устройства
2. Кнопка вкл./выкл.
3. Защита шнура от перекручивания
4. Термоизолированный наконечник
5. Рабочая поверхность
6. Прижимной механизм
7. Регулятор температурных режимов
8. Подставка
9. Петелька для подвешивания

Примечание: Производитель оставляет за собой право без дополнительного уведомления вносить незначительные изменения в конструкцию изделия, кардинально не влияющие на его безопасность, работоспособность и функциональность.

ТЕХНИЧЕСКИЕ ХАРАКТЕРИСТИКИ

- Мощность: 35 Вт
- Максимальная температура нагрева: 200 °С
- Напряжение: 220-240 В, ~50/60 Гц
- Керамическое покрытие
- 5 температурных режимов
- Защита шнура от перекручивания
- Быстрый нагрев
- Термоизолированный наконечник
- Прижимной механизм
- Регулятор температурных режимов
- Управление одной кнопкой
- Диаметр 25 мм

КОМПЛЕКТАЦИЯ

- Щипцы для волос
- Руководство по эксплуатации
- Гарантийный талон

ПОДГОТОВКА К РАБОТЕ

Примечание: После хранения или транспортировки прибора в условиях пониженной температуры перед включением рекомендуется выдержать прибор в тепле в течение двух часов.

1. Извлеките прибор из упаковки, освободив его от транспортировочных элементов.
2. Убедитесь в том, что комплектация соответствует заявленной производителем.
3. Убедитесь в том, что все элементы и сам прибор не повреждены.
4. Полностью размотайте электрошнур питания.
5. Корпус прибора протрите влажной тканью. Тщательно просушите прибор перед включением в сеть электропитания.
6. Убедитесь, что напряжение сети соответствует напряжению, указанному в технических характеристиках прибора.

Примечание: для достижения оптимальных результатов рекомендуется перед использованием прибора вымыть волосы шампунем, просушить их феном и расчесать.

ЭКСПЛУАТАЦИЯ

1. Подключите устройство к электросети.
2. Чтобы включить прибор, нажмите кнопку вкл./выкл. (2).
3. С помощью регулятора температурных режимов (7) установите необходимую температуру рабочей поверхности (5) от 120-200°C.

При выборе температурного режима следует руководствоваться типом и структурой волос.

Температурный режим	Тип и структура волос
120 °C	Рекомендуется для поврежденных и тонких волос
140-160 °C	Рекомендуется для здоровых волос
180-200 °C	Рекомендуется для непослушных, густых и вьющихся волос

4. Через некоторое время прибор нагреется и можно начинать укладку.
5. Распределите волосы на небольшие пряди и накрутите их на щипцы, используя прижимной механизм (6).
6. Удерживайте локон в таком положении в течение нескольких секунд, затем освободите прядь.

Примечание: Для лучшей фиксации следует сначала дождаться полного остывания волос, затем расчесать расческой или щёткой.

7. После окончания укладки выключите прибор, нажав на кнопку вкл./выкл.
8. Отключите прибор от электросети.
9. Установите устройство на подставку (8) и дайте ему полностью остыть.

Внимание! Не передерживайте волосы на рабочей поверхности во избежание их повреждения под воздействием высоких температур.

Примечание: При первом использовании возможно появление постороннего запаха — это допустимо.

УХОД И ОЧИСТКА

1. Перед очисткой отключите прибор от электросети и дайте ему полностью остыть.
2. Протрите корпус прибора мягкой, слегка влажной тканью.
3. Тщательно протрите прибор сухой тканью.
4. После очистки рекомендуется убрать устройство на хранение в сухое чистое место.

Внимание!

- Никогда не погружайте прибор, шнур, вилку в воду.
- Никогда не используйте агрессивные и абразивные моющие средства для чистки.
- Все манипуляции по очистке производите только с отключенным от сети прибором.

ТРАНСПОРТИРОВКА И ХРАНЕНИЕ

- Транспортировка устройств проводится всеми видами транспорта в соответствии с правилами перевозки грузов.
- При транспортировке в заводской упаковке необходимо обеспечить защиту от повреждений, исключив возможность воздействия атмосферных осадков и агрессивной среды.
- При транспортировке без заводской упаковки рекомендуется использовать воздушно-пузырьковую пленку и тару из гофрированного картона.
- Свободное расстояние между элементами изделия необходимо проложить воздушно-пузырьковой пленкой или сложенным картоном с целью исключения их свободного перемещения по таре в процессе транспортировки.
- Хранение изделий осуществляется в чистом закрытом сухом помещении при температуре окружающей среды в диапазоне от 5 до 40 °С и относительной влажности не выше 70%, при отсутствии в окружающей среде пыли, кислотных и других паров, отрицательно влияющих на материалы электроприборов.

Примечание: Чтобы не повредить шнур питания, не наматывайте его на корпус устройства.

УСЛОВИЯ УТИЛИЗАЦИИ

По окончании указанного срока рекомендуется утилизировать прибор в соответствии с правилами утилизации во избежание возможного причинения вреда жизни, здоровью и имуществу потребителя, а также окружающей среде.

Отходы, образующиеся при утилизации изделий, подлежат обязательному сбору с последующей утилизацией в установленном порядке и в соответствии с действующими требованиями и нормами отраслевой нормативной документации, в том числе в соответствии с СанПиНом 2.1.7.1322-03 «Гигиенические требования к размещению и обезвреживанию отходов производства и потребления».

ПОРЯДОК ДЕЙСТВИЙ В СЛУЧАЕ ОБНАРУЖЕНИЯ НЕИСПРАВНОСТИ

Проблема	Причина	Решение
Устройство не включается	Сетевой шнур не подключен к питающей сети или параметры питающей сети не соответствуют характеристикам электропотребления, заявленным в технических характеристиках устройства.	Подключите сетевой шнур к питающей сети с соответствующими параметрами.
При работе прибор отключился	Перегрев прибора.	Отключите прибор от электросети и дайте ему полностью остыть.

Примечание: При возникновении неисправностей, не описанных в данном разделе, или если предложенное решение не устранило проблему, рекомендуем обратиться в Сервисный Центр.

Наименование устройства

Модель

Серийный номер

Дата продажи

Фирма-продавец

Адрес фирмы-продавца

Телефон фирмы-продавца

С условиями гарантийного обслуживания ознакомлен и согласен. Подтверждаю получение исправного изделия. Претензий к внешнему виду не имею.

Печать

Подпись покупателя

Отрывной талон 1

Модель

Серийный номер

Дата продажи

Продавец

Информация о покупателе

Отрывной талон 2

Модель

Серийный номер

Дата продажи

Продавец

Информация о покупателе

Отрывной талон 3

Модель

Серийный номер

Дата продажи

Продавец

Информация о покупателе

ГАРАНТИЙНЫЕ ОБЯЗАТЕЛЬСТВА

Уважаемый покупатель!

При оформлении покупки требуется проверка комплектности, внешнего вида и основных режимов работы изделия, правильность и полноту заполнения настоящего гарантийного талона. Компания **STARWIND** выражает Вам признательность за Ваш выбор. При возникновении каких-либо проблем при эксплуатации изделия обращайтесь в ближайшие авторизованные сервисные центры (АСЦ). Адреса и телефоны АСЦ Вы можете узнать: в магазине; у наших дилеров; на сайте компании: www.sunwind.com.ru/service/ по телефону: **8 800 302 03 94**. Только эти сервисные центры имеют право и соответствующую квалификацию обслуживать технику **STARWIND**. Убедительно просим Вас во избежание недоразумений внимательно изучить Инструкцию по эксплуатации и проверить правильность заполнения гарантийного талона. Гарантийные обязательства обретают силу при возможности однозначного определения гарантийности изделия, для чего необходимо: наличие правильно и четко указанных в гарантийном талоне модели, серийного номера, даты выпуска, гарантийного срока; а также совпадение серийного номера и модели на изделии с указанными в гарантийном талоне. Запрещается вносить какие-либо изменения в идентификационные данные в гарантийном талоне и на изделии, а также стирать их или переписывать. Нарушение этих условий может привести к необходимости проведения экспертизы для установления гарантийности изделия. Данным гарантийным талоном компания **STARWIND** подтверждает принятие на себя обязательств по удовлетворению требований потребителя, установленных действующим законодательством о защите прав потребителей, в случае обнаружения недостатков изделия. Однако, компания **STARWIND** оставляет за собой право отказать в гарантийном сервисном обслуживании изделия в случае несоблюдения изложенных ниже условий. Все условия гарантийных обязательств действуют в рамках законодательства о защите прав потребителей и регулируются законодательством страны, на территории которой они предоставлены.

ГАРАНТИЙНЫЙ СРОК

Гарантийные обязательства действуют в течение 12(двенадцати) месяцев с даты продажи изделия, при соблюдении условий Условий.

Для получения гарантийного обслуживания необходимо вместе с устройством предъявить следующие документы:

1. Кассовый чек либо иной документ, подтверждающий факт и дату покупки изделия.
2. Полностью и правильно заполненный оригинал гарантийного талона.

Обратите внимание, что гарантийный талон не может служить подтверждением даты продажи. При отсутствии чека или иного документа, подтверждающего факт и дату покупки изделия, гарантийный срок исчисляется с даты изготовления.

УСЛОВИЯ ГАРАНТИИ

1. Гарантия предоставляется только на модели, официально поставляемые компанией **STARWIND** и прошедшие сертификацию.
2. Гарантия предоставляется покупателям, приобретающим и использующим свой товар для личных или бытовых нужд.
3. Покупатель обязуется при возникновении неисправности в изделии обратиться в АСЦ для проведения гарантийного ремонта.
4. Гарантийные обязательства не распространяются на расходные материалы, а также на перечисленные ниже принадлежности изделия, если их замена предусмотрена конструкцией и не связана с разборкой изделия.

Для всех видов изделия:

- a) на аккумуляторные батареи, элементы питания (батареи), зарядные устройства, лампы, расходные материалы, кабели, документацию, упаковку, программное обеспечение, крепления, профилактическое обслуживание, установку, настройку, оборудование, которое прямо или косвенно связано с работой изделия;
- b) на соединительные кабели, антенны и переходники для них, наушники, микрофоны, носители информации различных типов (аудио и видеокассеты, диски с программным обеспечением и драйверами, карты памяти);
- в) на чехлы, ремни, шнуры для переноски, монтажные приспособления, инструмент, документацию, прилагаемую к изделию. Дополнительно:

- a) для холодильников - на поглотители запахов, очистители воздуха (биодезодораторы), фильтры, полки;
- b) для микроволновых печей - на тарелки, вращатель, решетку;
- в) для пылесосов - на шланги, трубки, щетки, пылесборники, фильтры;
- г) для стиральных машин - на фильтры, шланги для подвода/слива воды.

5. На пультах дистанционного управления, как комплектующие к основному изделию, действует ограниченная гарантия 3 (три) месяца с даты продажи основного изделия. Замена или ремонт по истечении указанного срока производится на платной основе.

6. Изделие снимается с гарантийного обслуживания, если недостатки вызваны:

- механическим повреждением, возникшим после передачи товара потребителю;
 - несоблюдением условий эксплуатации, случайными повреждениями или ошибочными действиями пользователем;
 - преднамеренным или случайным использованием режимов, не описанных в инструкции;
 - неправильным использованием описанных в инструкции режимов настройки;
 - нарушением правил хранения и (или) транспортировки;
 - попаданием внутрь изделия посторонних предметов, веществ, жидкостей, насекомых, животных и продуктов их жизнедеятельности и т.п.;
 - ремонтом изделия не уполномоченными на это лицами;
 - повреждением, вызванным бытовыми грызунами;
 - использованием изделий в целях, для которых оно не предназначено;
 - действиями непреодолимой силы (стихий, пожаром, аварией, природной катастрофой, бытовыми факторами, случайными внешними факторами - гроза, бросок напряжения и т.д.), а также внезапными несчастными случаями;
 - неправильным подключением, несоответствием Государственным стандартам параметров питающих, телекоммуникационных, кабельных сетей и других подобных внешних факторов и (или) поломкой из-за изделия;
 - использованием изделия в производственных, коммерческих, а также в иных других целях, не соответствующих его прямому назначению;
 - использованием нестандартных и (или) некачественных расходных материалов, принадлежностей, запасных частей, элементов питания, носителей информации различных типов (включая, но не ограничиваясь аудио- и видеокассетами, дисками с программным обеспечением и драйверами, картами памяти);
 - иными случаями, предусмотренными действующим законодательством.
7. закончился гарантийный срок с даты изготовления.
8. невозможно доподлинно определить серийный номер изделия.

7. Изделие может быть снято с гарантийного обслуживания, если будет установлено, что нарушены пломбы, имеются следы разборки и других, не предусмотренных инструкцией по эксплуатации вмешательств.

8. Не подлежат гарантийному ремонту изделия с дефектами, возникшими вследствие выхода из строя деталей, обладающих ограниченным сроком службы или ограниченным гарантийным сроком.

9. Установка техники, при необходимости, может быть осуществлена специалистами большинства авторизованных сервисных центров и магазинов-продавцов как дополнительная платная услуга. При этом лишь, установившее технику, несет ответственность за правильность установки. Просим Вас обратить внимание на значимость правильной установки техники как для надежной работы изделия, так и для дальнейшего полного гарантийного обслуживания. Требуется от установившего Вашу технику специалиста квитанцию со всеми необходимыми сведениями об установке Вашего изделия.

10. Компания **STARWIND** снимает с себя ответственность за возможный вред, прямой или косвенно нанесенный изделиями **STARWIND** людям, домашним животным, имуществу в случае, если это произошло в результате несоблюдения правил эксплуатации и установки изделия.

Уважаемые покупатели! Перед обращением в сервисный центр внимательно изучите раздел «Возможные неисправности» в Руководстве по эксплуатации.

Отрывной талон 3

Дата поступления

Дата выполнения

Характер ремонта

Сервисный центр

Прибор принят, претензий не имею

Подпись

Отрывной талон 2

Дата поступления

Дата выполнения

Характер ремонта

Сервисный центр

Прибор принят, претензий не имею

Подпись

Отрывной талон 1

Дата поступления

Дата выполнения

Характер ремонта

Сервисный центр

Прибор принят, претензий не имею

Подпись

Изготовитель:

Nippon Klick Systems LLP

32 Willoughby Road, London N8 OJG, The United Kingdom of Great Britain and Northern Ireland
Made in China

Ниппон Клик Системс ЛЛП

32 Виллоугхби Роад, Лондон N8 ОЖГ,
Соединенное Королевство Великобритании и
Северной Ирландии
Сделано в Китае

Изготовитель оставляет за собой право
изменения комплектации, технических
характеристик и внешнего вида товара

Импортер:

ООО «Мерлион»

Московская обл., г. Красногорск, б-р
Строителей, д.4

Уполномоченное изготовителем для
осуществления действий при подтверждении
соответствия и для возложения
ответственности за несоответствие продукции
требованиям технического регламента
Таможенного союза лицо:

ООО «Сеть компьютерных клиник»

Адрес: 127521, г. Москва, ул. Шереметьевская,
д. 47, эт. 3, комн. 26

Для получения более подробной информации
об устройстве посетите сайт:

www.starwind.com.ru

Расчетный срок службы устройства составляет
3 года при условии использования устройства
в строгом соответствии с настоящим
руководством пользователя.

Дата производства указана на упаковке и
шильде устройства.

Срок гарантии: 1 год

