

# STARWIND

РУКОВОДСТВО ПО ЭКСПЛУАТАЦИИ



ПАРОВОЙ УТЮГ  
SIR2285

# СОДЕРЖАНИЕ

Меры безопасности.....	3
Назначение.....	4
Схема устройства.....	5
Технические характеристики.....	5
Комплектация .....	5
Перед первым использованием.....	6
Эксплуатация устройства.....	6
Подготовка к работе.....	6
Выбор воды.....	6
Выбор температуры.....	6
Распыление воды .....	8
Сухое глажение.....	8
Режим отпаривания.....	8
Паровой удар.....	9
Вертикальное отпаривание.....	9
Уход и очистка .....	9
Функция самоочистки.....	9
Транспортировка и хранение .....	10
Условия утилизации .....	10
Порядок действий в случае обнаружения неисправности.....	10
Гарантийный талон.....	12

## ПРАВИЛА БЕЗОПАСНОСТИ

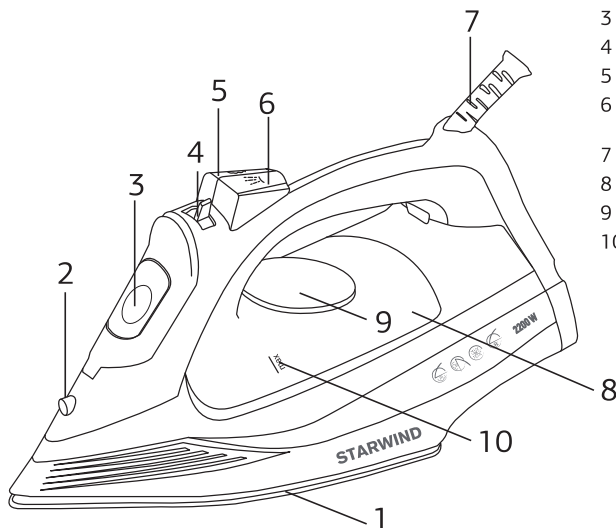
- Перед использованием прибора внимательно ознакомьтесь с настоящей инструкцией по эксплуатации.
- Пожалуйста, сохраняйте настоящую инструкцию по эксплуатации, гарантийный талон, чек, упаковочную коробку и, по возможности, другие элементы упаковки прибора.
- Производитель не несет ответственности за выход из строя устройства или за ущерб, возникший в результате неправильного или непредусмотренного настоящей инструкцией использования прибора.
- Регулярно проверяйте прибор и его кабель для выявления повреждений. Не используйте прибор в случае обнаружения каких-либо повреждений.
- Перед использованием прибора убедитесь в соответствии рабочего напряжения прибора и напряжения электросети.
- Рекомендуется подключать устройство к розетке с заземлением.
- Не рекомендуется подключать устройство к электросети при помощи удлинителей, разветвителей и переходников.
- Подключайте прибор только к источнику переменного тока.
- Для дополнительной защиты рекомендуется установить устройство защитного отключения (УЗО). Для установки обратитесь к специалисту.
- Во избежание перегрузки электрической сети не рекомендуется включать одновременно несколько устройств с большим потреблением мощности.
- В процессе эксплуатации держите прибор за рукоятку.
- Не переносите прибор, держа его за провод.
- Не погружайте прибор в воду или другие жидкости.
- Не допускается использование прибора вблизи ванны, раковины и прочих емкостей, заполненных водой.
- Не используйте прибор не по назначению.
- Не используйте прибор на открытом воздухе.
- Не используйте прибор в местах, где распыляются аэрозоли или используются легковоспламеняющиеся жидкости.
- Не допускается включение прибора после падения даже при отсутствии внешних повреждений до того, как его осмотрит специалист. Обратитесь в специализированный сервис.
- Не накрывайте включенное в розетку устройство.
- Избегайте соприкосновения сетевого кабеля устройства с горячими поверхностями и острыми предметами.
- В случае повреждения кабеля использование устройства запрещено.
- Никогда не оставляйте включенный в сеть прибор без присмотра даже на короткий срок.
- Не прикасайтесь к включенному в сеть прибору влажными или мокрыми руками.
- В случае если устройство упало в раковину, ванну или любую другую емкость, наполненную жидкостью, первым делом выключите прибор из розетки.
- Всегда отключайте прибор из сети перед тем, как залить в него или слить из него воду, а также в случае прекращения использования или обнаружения неполадок в работе.
- Отключая прибор от сети, держитесь за вилку, не тяните за кабель.
- Не ремонтируйте прибор самостоятельно, обращайтесь в авторизованный сервисный центр или специализированную мастерскую.

- Предохраняйте прибор и сетевой кабель от воздействия высоких температур, попадания прямых солнечных лучей, сырости и прочих негативных воздействий.
- Прибор не предназначен для использования детьми, а также лицами с ограниченными физическими, чувствительными и умственными возможностями, лицами без соответствующего опыта и знаний, без предварительного обучения, инструктажа и наблюдения за работой лица, ответственного за их безопасность.
- Не разрешайте детям использовать устройство и аксессуары в качестве игрушки. Не разрешайте детям играть с коробкой и прочими элементами упаковки.
- Не допускается использование устройства с принадлежностями, не входящими в комплект поставки.
- Рекомендуется хранить и использовать устройство в местах, недоступных для детей.
- Перед тем как убрать устройство на хранение, необходимо слить из него остатки воды и дать ему остыть.
- При хранении и эксплуатации не допускается обматывание сетевого шнура вокруг устройства.
- Храните устройство в вертикальном положении.
- В процессе эксплуатации, при необходимости отставить устройство на незначительное время, убедитесь в том, что поверхность сухая, ровная и устойчивая.
- При использовании гладильной доски убедитесь в том, что она установлена на ровную жесткую поверхность. Ни в коем случае не оставляйте устройство на гладильной доске без внимания даже на короткий срок.
- Никогда не оставляйте устройство в горизонтальном положении. Всегда ставьте его вертикально.
- Перед включением и отключением устройства переведите регулятор температуры в положение “OFF”.
- Не допускается заливание в резервуар для воды уксуса, средств для удаления накипи и прочих жидкостей кроме воды.
- В процессе эксплуатации крышка резервуара для воды должна быть плотно закрыта.
- Будьте осторожны: в процессе эксплуатации устройство сильно нагревается. Во избежание ожогов не допускайте контакта открытых участков кожи и одежды с подошвой утюга.
- Будьте осторожны: пар, выпускаемый устройством, очень горячий. Не направляйте поток пара на человека. Никогда не осуществляйте отпаривание или глажку одежды, надетой на человека.
- Не допускайте контакта подошвы утюга с острыми предметами. Поврежденная подошва утюга может испортить ваши вещи.

## **НАЗНАЧЕНИЕ**

Данное устройство является электроприбором, служащим для разглаживания складок на одежде или других изделиях из ткани.

## СХЕМА УСТРОЙСТВА



- 1 – Подошва утюга
- 2 – Распылитель воды
- 3 – Крышка резервуара для воды
- 4 – Регулятор подачи пара
- 5 – Кнопка подачи пара
- 6 – Кнопка разбрызгивателя воды
- 7 – Защита сетевого шнура
- 8 – Резервуар для воды
- 9 – Регулятор температуры
- 10 – Отметка MAX

## ТЕХНИЧЕСКИЕ ХАРАКТЕРИСТИКИ

- Мощность: 2200 Вт
- Функция разбрызгивания
- Регулировка температуры
- Паровой удар
- Вертикальное отпаривание
- Функция самоочистки от накипи
- Противокапельная система
- Керамическое покрытие подошвы
- Шарнирное вращение шнура на 360 °С
- Емкость резервуара для воды: 320 мл
- Номинальное напряжение: 220-240 В, ~50/60Гц
- Длина сетевого кабеля: 1,8 м
- Размер устройства: 287 x 127 x 143 мм

## КОМПЛЕКТАЦИЯ

- Утюг паровой
- Мерный стакан
- Руководство по эксплуатации
- Гарантийный талон

## **ПЕРЕД ПЕРВЫМ ИСПОЛЬЗОВАНИЕМ**

- При первом использовании есть вероятность появления легкого дыма от остаточных технологических смазок. Через некоторое время это прекратится.
- Снимите защитный слой с подошвы утюга, затем протрите подошву мягкой тканью.
- Перед тем как использовать утюг первый раз рекомендуется прогладить кусок ненужной ткани, чтобы убедиться в том, что подошва утюга чистая.

## **ЭКСПЛУАТАЦИЯ УСТРОЙСТВА**

### **Подготовка к работе**




1. Извлеките прибор из упаковки, освободив его от транспортировочных элементов.
2. Убедитесь в том, что напряжение сети соответствует напряжению прибора, указанному в технических характеристиках.
3. Убедитесь в том, что комплектация прибора соответствует заявленной производителем.
4. Убедитесь в том, что все элементы прибора не повреждены.
5. После хранения или транспортировки прибора в условиях пониженной температуры перед включением рекомендуется выдержать прибор в тепле в течение двух часов.

### **Выбор воды**

- С целью минимизации возникновения минеральных отложений на нагревательном элементе рекомендуется использовать умягченную или дистиллированную воду. Использование жесткой водопроводной воды может стать причиной поломки устройства или порчи вещей.
- Не допускается заливание в резервуар для воды иных жидкостей.
- Перед наполнением резервуара водой, убедитесь в том, что утюг отключен от сети.
- Установите регулятор подачи пара (4) в положение «подача пара отключена».
- Откройте крышку резервуара (3) и залейте воду. Количество воды не должно превышать отметку «МАХ» (10).
- Перед началом использования утюга убедитесь в том, что крышка резервуара плотно закрыта.
- При необходимости долить воду в процессе эксплуатации утюг необходимо отключать от сети. После окончания эксплуатации необходимо дожидаться полного остывания утюга, после чего слить из резервуара остатки воды.
- Не допускается хранение утюга с остатками воды в резервуаре.

### **Выбор температуры**

Перед началом работы изучите информацию о допустимых режимах глажения на ярлыке изделия. В случае если ярлык с рекомендациями отсутствует, но известен материал изделия, обратитесь к таблице.

Этикетка	Тип ткани	Температурный режим
	Синтетика	• Низкий
	Шерсть, шелк	•• Средний
	Хлопок, лен	••• Высокий
	Не гладить этот предмет!	

- Таблица может быть использована только для гладких тканей. Если на ткани присутствует рельеф, оборки, нашивки и прочие декоративные элементы, рекомендовано производить глажение при низких температурах.
- Учитываете, что утюг остывает дольше, чем нагревается. В связи с этим рекомендуется перед началом глажения отсортировать вещи по рекомендованной температуре глажения и начать с низких температур.
- В случае если состав изделия установить невозможно, рекомендуется подобрать температурный режим на незаметном месте, начиная с самых низких температур или же отказаться от глажения этого изделия. При этом, производитель не несет ответственность за возможную порчу изделия.
- Если изделие состоит из разных видов ткани, рекомендуется выбирать минимальную температуру глажения в соответствии с рекомендациями для использующихся компонентов.
- Во избежание появления лоснящихся участков на синтетических, шелковых и вельветовых тканях, рекомендуется гладить их с изнаночной стороны.
- Для установления необходимого температурного режима поверните регулятор температуры (9) до необходимого значения.

#### **Рекомендации:**

- Во избежание появления не выводимых пятен, никогда не проглаживайте участки ткани, если на них заметны следы пота или другие загрязнения.
- Изделия из бархата и вельвета рекомендуется проглаживать без сильного нажатия, в одном направлении при невысоких температурных режимах.
- Многие изделия легче гладить сразу после извлечения из стиральной машинки, когда они ещё не полностью высохли.
- Ткани из шелка рекомендуется гладить предварительно увлажнив. При этом в процессе глажения не рекомендуется использовать распылитель.

## **Распыление воды**

- Для дополнительного увлажнения ткани при любом режиме глажения можно использовать воду из резервуара путем нажатия кнопки разбрызгивателя (6). При малом количестве воды в резервуаре может потребоваться несколько нажатий.
- Не рекомендуется использовать распыление воды при глажении шелковых или синтетических тканей.

## **Сухое глажение**

**Примечание:** Паровой утюг можно использовать в настройке для сухой глажки с водой или без воды в резервуаре, лучше избегать наполнения водяного резервуара во время сухого глажения.

1. Установите утюг на основание.
2. Подключите утюг к сети.
3. Установите регулятор подачи пара в положение «подача пара отключена».
4. При помощи регулятора температуры установите необходимое значение. После окончания глажения установите утюг на основание, переведите регулятор температуры в положение «OFF».
5. Отключите утюг от сети.
6. Перед тем, как убрать утюг на хранение, дождитесь полного остывания подошвы утюга (1).

### **Внимание!**

*Если паровой утюг использован в течение длительного времени, горячий и нет воды в резервуаре, не наполняйте его водой, пока паровой утюг не остынет.*

## **Режим отпаривания**

- Установите утюг на основание.
- Подключите утюг к сети.
- Установите регулятор подачи пара в положение «подача пара отключена».
- При помощи идущего в комплекте стакана залейте воду в резервуар.
- Режим отпаривания может осуществляться только при установленном высоком температурном режиме. В иных случаях возможен выброс горячей воды.
- Установите регулятор подачи пара на необходимое значение.
- При помощи регулятора температуры установите высокий температурный режим (\*\*\*).
- В горизонтальном положении утюга подача пара будет осуществляться в постоянном режиме.
- Для того чтобы прекратить подачу пара необходимо поставить утюг в вертикальное положение или перевести регулятор подачи пара в положение «подача пара отключена».
- После окончания глажения установите утюг на основание, переведите регулятор температуры в положение «OFF», а регулятор подачи пара – в положение «подача пара отключена».
- Отключите утюг от сети.



- Перед тем, как убрать утюг на хранение, дождитесь полного остывания подошвы утюга.

**Примечание:** До тех пор, пока в резервуаре достаточно воды, вы можете использовать кнопку распыления при любой настройке температуры, во время сухого глажения или в режиме отпаривания. Чтобы включить функцию распыления во время глажения, несколько раз нажмите на кнопку распыления.

## **Паровой удар**

При необходимости в дополнительной подаче пара для разглаживания сложных участков, нажмите кнопку подачи пара. Данная функция будет срабатывать при установленном высоком температурном режиме (\*\*\*). Во избежание вытекания воды вместе с паром рекомендуется нажимать кнопку подачи пара с интервалами в 4-5 секунд.

## **Вертикальное отпаривание**

- Держа утюг в вертикальном положении на расстоянии 15-20 см от изделия, несколько раз подряд нажмите кнопку подачи пара. Во избежание порчи изделий не допускайте контакта с подошвой утюга.
- Не направляйте струю пара на людей.
- Не отпаривайте одежду, одетую на человека.
- Данная функция будет срабатывать при установленном высоком температурном режиме (\*\*\*). Во избежание вытекания воды вместе с паром рекомендуется нажимать кнопку подачи пара с интервалами в 4-5 секунд.

## **УХОД И ОЧИСТКА**

- Перед очисткой прибора всегда отключайте его от сети.
- Убедитесь в том, что устройство полностью остыло.
- Не допускается мойка устройства под краном.
- Не допускается погружение устройства в воду и/или другие жидкости.
- Внешнюю поверхность устройства в случае необходимости протирайте слегка влажной тканью или губкой без применения абразивных моющих средств. Допускается использование слабого раствора нейтрального моющего средства.
- Вытирайте устройство насухо после каждой очистки.

### **Функция самоочистки**

1. Заполните наполовину резервуар для воды.
2. Установите регулятор температуры в максимальное положение.
3. Подключите утюг к электросети.
4. Дайте утюгу нагреться до тех пор, пока световой индикатор не погаснет.
5. Отсоедините паровой утюг от электросети.
6. Держа утюг горизонтально над раковиной, установите регулятор пара в максимальное положение.
7. Через отверстия подачи пара на подошве начнут выходить горячая вода, пар и частицы накипи.

8. Проведите утюгом по (желательно) старой ткани. Это обеспечивает хранение подошвы в сухом состоянии.

## ТРАНСПОРТИРОВКА И ХРАНЕНИЕ

- Транспортировка устройств проводится всеми видами транспорта в соответствии с правилами перевозки грузов.
- При транспортировке в заводской упаковке необходимо обеспечить защиту от повреждений, исключив возможность воздействия атмосферных осадков и агрессивной среды.
- При транспортировке без заводской упаковки рекомендуется использовать воздушно-пузырьковую пленку и тару из гофрированного картона.
- Рекомендуется качественно обернуть каждый элемент устройства в пленку и расположить в таре вертикально.
- Свободное расстояние между элементами изделия необходимо проложить воздушно-пузырьковой пленкой или сложенным картоном с целью исключения их свободного перемещения по таре в процессе транспортировки.
- Хранение изделий осуществляется в чистом закрытом сухом помещении при температуре окружающей среды в диапазоне от 5 до 40 °С и относительной влажности не выше 70%.

## УСЛОВИЯ УТИЛИЗАЦИИ

По окончании указанного срока рекомендуется утилизировать прибор в соответствии с правилами утилизации во избежание возможного причинения вреда жизни, здоровью и имуществу потребителя, а также окружающей среде.

## ПОРЯДОК ДЕЙСТВИЙ В СЛУЧАЕ ОБНАРУЖЕНИЯ НЕИСПРАВНОСТИ

Проблема	Причина	Решение
Устройство не включается	Сетевой шнур не подключен к питающей сети или параметры питающей сети не соответствуют характеристикам электропотребления, заявленным в технических характеристиках устройства.	Подключите сетевой шнур к питающей сети с соответствующими параметрами.

### **Примечание**

*При возникновении неисправностей, не описанных в данном разделе, или если предложенное решение не устранило проблему, рекомендуем обратиться в Сервисный Центр.*

### **Сведения об ограничениях в использовании устройства с учетом его предназначения для работы в жилых, коммерческих и производственных зонах.**

Данное устройство предназначено для работы в домашних зонах в соответствии с мерами безопасности и назначения, описанных в данном руководстве пользователя.



Наименование устройства

Модель

Серийный номер

Дата продажи

Фирма-продавец

Адрес фирмы-продавца

Телефон фирмы-продавца

С условиями гарантийного обслуживания ознакомлен и согласен.  
Подтверждаю получение исправного изделия. Претензий к  
внешнему виду не имею.

Печать

Подпись покупателя

## Отрывной талон 1

Модель

Серийный номер

Дата продажи

Продавец:

Информация о покупателе:

## Отрывной талон 2

Модель

Серийный номер

Дата продажи

Продавец:

Информация о покупателе:

## Отрывной талон 3

Модель

Серийный номер

Дата продажи

Продавец:

Информация о покупателе:

## ГАРАНТИЙНЫЕ ОБЯЗАТЕЛЬСТВА

Уважаемый покупатель!

При оформлении покупки требуется проверки комплектности, внешнего вида и основных режимов работы изделия, правильности и полноты заполнения настоящего гарантийного талона. Компания STARWIND выражает Вам признательность за Ваш выбор. При возникновении каких-либо проблем при эксплуатации изделия обращайтесь в ближайшие авторизованные сервисные центры (АЦЦ). Адреса и телефоны АЦЦ Вы можете узнать: в магазине; у наших дилеров; на сайте компании: <http://starwind.com.ru/service/> по телефону: 8 800 302 03 94. Только эти сервисные центры имеют право и соответствующую квалификацию обслуживать технику STARWIND. Убедительно просим Вас - избежание недоразумений внимательно изучить Инструкцию по эксплуатации и проверить правильность заполнения гарантийного талона. Гарантийные обязательства обретают силу при возможности однозначного определения гарантийности изделия, для чего необходимо: наличие правильно и четко указанных в гарантийном талоне модели, серийного номера, даты выпуска, гарантийного срока; а также совпадение серийного номера и модели на изделии с указанными в гарантийном талоне. Запрещается вносить какие-либо изменения в идентификационные данные в гарантийном талоне и на изделии, а также стирать их или переписывать. Нарушение этих условий может привести к необходимости проведения экспертизы для установления гарантийности изделия. Данным гарантийным талоном компания STARWIND подтверждает принятие на себя обязательств по удовлетворению требований потребителей, установленных действующим законодательством о защите прав потребителей, в случае обнаружения недостатков изделия. Однако, компания STARWIND оставляет за собой право отказать в гарантийном сервисном обслуживании изделия в случае несоблюдения изложенных ниже условий. Все условия гарантийных обязательств действуют в рамках законодательства о защите прав потребителей и регулируются законодательством страны, на территории которой они предоставлены.

### Гарантийный срок

Гарантийные обязательства действуют в течение 12 (двенадцати) месяцев с даты продажи изделия, при соблюдении настоящих Условий. При отсутствии чека, подтверждающего дату продажи, и отсутствия печати продавца в гарантийном талоне, гарантийный срок исчисляется от даты выпуска и равен 12 (двенадцати) месяцам.

### Условия гарантии

- Гарантия предоставляется только на модели, официально поставляемые компанией STARWIND и прошедшие сертификацию.
- Гарантия предоставляется покупателям, приобретающим и использующим свой товар для личных или бытовых нужд.
- Покупатель обязуется при возникновении неисправности в изделии обратиться в АЦЦ для проведения гарантийного ремонта.
- Гарантийные обязательства не распространяются на расходные материалы, а также на перечисленные ниже принадлежности изделия, если их замена предусмотрена конструкцией и не связана с разборкой изделия.

### Для всех видов изделий:

- на аккумуляторные батареи, элементы питания (батарейки), зарядные устройства, лампы;
  - на соединительные кабели, антенны и переходники для них, наушники, микрофоны, носители информации различных типов (аудио- и видеокассеты, диски с программным обеспечением и драйверами, карты памяти);
  - на чехлы, ремни, шнуры для переноски, монтажные приспособления, инструмент, документацию, прилагаемую к изделию. Дополнительно:
    - для холодильников - на поглотители запахов, очистители воздуха (биодезодораторы), фильтры, полик;
    - для микроволновых печей - на тарелки, вертель, решетки;
    - для пылесосов - на шланги, трубки, щетки, насадки, пылесборники, фильтры;
    - для стиральных машин - на фильтры, шланги для подвода/слива воды.
5. На пульте дистанционного управления, как комплектующие к основному изделию, действует ограниченная гарантия 3 (три) месяца с даты продажи основного изделия. Замена или ремонт по истечении указанного срока производится на платной основе.
6. Изделие снимается с гарантийного обслуживания, если недостатки вызваны:
- механическим повреждением, возникшим после передачи товара потребителю;
  - несоблюдением условий эксплуатации, случайными повреждениями или ошибочными действиями пользователей; - преднамеренным или случайным использованием режимов, не описанных в инструкции;
  - неправильным использованием описанных в инструкции режимов настройки;
  - нарушением правил хранения и (или) транспортировки;
  - попаданием внутрь изделия посторонних предметов, веществ, жидкостей, насекомых, животных и продуктов их жизнедеятельности и т.п.; - ремонтом изделия не уполномоченными на это лицами;
  - повреждениями, вызванными бытовыми грызунами;
  - использованием изделий в целях, для которых оно не предназначено;
  - действиями непреодолимой силы (стихий, пожаром, аварией, природной катастрофой, бытовыми факторами, случайными внешними факторами - гроза, бросок напряжения и т.д.), а также внезапными несчастными случаями;
  - неправильным подключением, несоответствием Государственным стандартам параметров питающих, телекоммуникационных, кабельных сетей и других подобных внешних факторов и (или) плохим уходом за изделием;
  - использованием изделия в производственных, коммерческих, а также в иных, других целях, не соответствующих его прямому назначению; - использованием нестандартных и (или) некачественных расходных материалов, принадлежностей, запасных частей, элементов питания, носителей информации различных типов (включая, но не ограничиваясь аудио- и видеокассетами, дисками с программным обеспечением и драйверами, картами памяти);
  - иными случаями, предусмотренными действующим законодательством.
7. Изделие может быть снято с гарантийного обслуживания, если будет установлено, что нарушены гарантийные пломбы, имеются следы разборки и других, не предусмотренных инструкцией по эксплуатации вмешательств.
8. Не подлежат гарантийному ремонту изделия с дефектами, возникшими вследствие выхода из строя деталей, обладающих ограниченным сроком службы или ограниченным гарантийным сроком.
9. Установка техники, при необходимости, может быть осуществлена специалистами большинства авторизованных сервисных центров и магазинов-продавцов как дополнительная платная услуга. При этом лицо, установившее технику, несет ответственность за правильность установки. Просим Вас обратить внимание на значимость правильной установки техники как для надежной работы изделия, так и для дальнейшего полного гарантийного обслуживания. Требуется от установившего Вашу технику специалиста квитанцию со всеми необходимыми сведениями об установке Вашего изделия.
10. Компания STARWIND снимает с себя ответственность за возможный вред, прямо или косвенно нанесенный изделиями STARWIND людям, домашним животным, имуществу в случае, если это произошло в результате несоблюдения правил эксплуатации и установки изделия.

Уважаемые покупатели! Перед обращением в сервисный центр внимательно изучите раздел «Возможные неисправности» в Руководстве по эксплуатации.

Отрывной талон 3	Отрывной талон 2	Отрывной талон 1
Дата поступления	Дата поступления	Дата поступления
Дата выполнения	Дата выполнения	Дата выполнения
Характер ремонта	Характер ремонта	Характер ремонта
Сервисный центр:	Сервисный центр:	Сервисный центр:
Прибор принят, претензий не имею	Прибор принят, претензий не имею	Прибор принят, претензий не имею
Подпись	Подпись	Подпись

**Изготовитель:**

Nippon Klick Systems LLP  
32 Willoughby Road, London N8 0JG, The United Kingdom of Great Britain and Northern Ireland  
Made in China

Ниппон Клик Системс ЛЛП  
32 Виллоугхи Род, Лондон N8 ОЖГ, Соединенное Королевство Великобритании и Северной Ирландии  
Сделано в Китае

**Импортер:**

ООО «Мерлион»  
Московская область, город Красногорск, бульвар Строителей, дом 4

Изготовитель оставляет за собой право изменения комплектации, технических характеристик и внешнего вида товара.

Для получения более подробной информации об устройстве посетите сайт: [www.starwind.com.ru](http://www.starwind.com.ru)

Расчетный срок службы устройства составляет 3 года при условии использования устройства в строгом соответствии с настоящим руководством пользователя.

Дата производства указана на упаковке и шильде устройства.

Срок гарантии: 1 год

Уполномоченное изготовителем для осуществления действий при подтверждении соответствия и для возложения ответственности за несоответствие продукции требованиям технического регламента Таможенного союза лицо:

**ООО «Сеть компьютерных клиник»**  
Адрес: 127521, г. Москва, ул. Шереметьевская, д. 47, эт. 3, комн. 26

