

STARWIND

РУКОВОДСТВО ПО ЭКСПЛУАТАЦИИ



Соковыжималка электрическая

SJ3112

СОДЕРЖАНИЕ

Общие меры безопасности.....	2
Специальные меры безопасности.....	3
Схема прибора.....	5
Сборка прибора.....	6
Эксплуатация.....	7
Очистка и уход.....	8
Транспортировка и хранение.....	10
Возможные неисправности и методы устранения.....	11
Комплектация.....	12
Технические характеристики.....	12

ОБЩИЕ МЕРЫ БЕЗОПАСНОСТИ

Перед использованием прибора внимательно ознакомьтесь с настоящей инструкцией по эксплуатации.

- Перед использованием прибора внимательно ознакомьтесь с настоящей инструкцией по эксплуатации.
- Пожалуйста, сохраняйте настоящую инструкцию по эксплуатации, гарантийный талон, чек, упаковочную коробку и, по возможности, другие элементы упаковки прибора.
- Производитель не несет ответственности за выход из строя устройства или за ущерб, возникший в результате неправильного или непредусмотренного настоящей инструкцией использования прибора.
- Регулярно проверяйте прибор и его кабель для выявления повреждений. Не используйте прибор в случае обнаружения каких-либо повреждений.
- Перед использованием прибора убедитесь в соответствии рабочего напряжения прибора и напряжения электросети.
- Устройство должно быть подключено к розетке с заземлением.
- Не рекомендуется подключать устройство к электросети при помощи удлинителей, разветвителей и переходников.
- Подключайте прибор только к источнику переменного тока.
- Для дополнительной защиты рекомендуется установить устройство защитного отключения (УЗО). Для установки обратитесь к специалисту.
- Во избежание перегрузки электрической сети не рекомендуется включать одновременно несколько устройств с большим потреблением мощности.

- Не погружайте прибор в воду или другие жидкости.
- Не используйте прибор не по назначению.
- Не используйте прибор на открытом воздухе.
- Не используйте прибор в местах, где распыляются аэрозоли или используются легковоспламеняющиеся жидкости.
- Не допускается включение прибора после падения даже при отсутствии внешних повреждений до того как его осмотрит специалист. Обратитесь в специализированный сервис.
- Не накрывайте включенное в розетку устройство.
- Избегайте соприкосновения сетевого кабеля устройства с горячими поверхностями и острыми предметами.
- В случае повреждения кабеля использование устройства запрещено.
- Не прикасайтесь к включенному в сеть прибору влажными или мокрыми руками.
- В случае обнаружения неисправности немедленно отключите прибор от сети.
- Отключая прибор от сети, держитесь за вилку, не тяните за кабель.
- Не ремонтируйте прибор самостоятельно, обращайтесь в авторизованный сервисный центр или специализированную мастерскую.
- Предохраняйте прибор и сетевой кабель от воздействия высоких температур, попадания прямых солнечных лучей, сырости и прочих негативных воздействий.
- Прибор не предназначен для использования детьми, а также лицами с ограниченными физическими, чувствительными и умственными возможностями, лицами без соответствующего опыта и знаний без предварительного обучения, инструктажа и наблюдения за работой лица ответственного за их безопасность.
- Не разрешайте детям использовать устройство и аксессуары в качестве игрушки. Не разрешайте детям играть с коробкой и прочими элементами упаковки.
- Не допускается использование устройства с принадлежностями, не входящими в комплект поставки.
- Рекомендуются хранить и использовать устройство в местах, недоступных для детей.
- При хранении устройства избегайте спутывания или заламывания сетевого кабеля.

СПЕЦИАЛЬНЫЕ МЕРЫ БЕЗОПАСНОСТИ

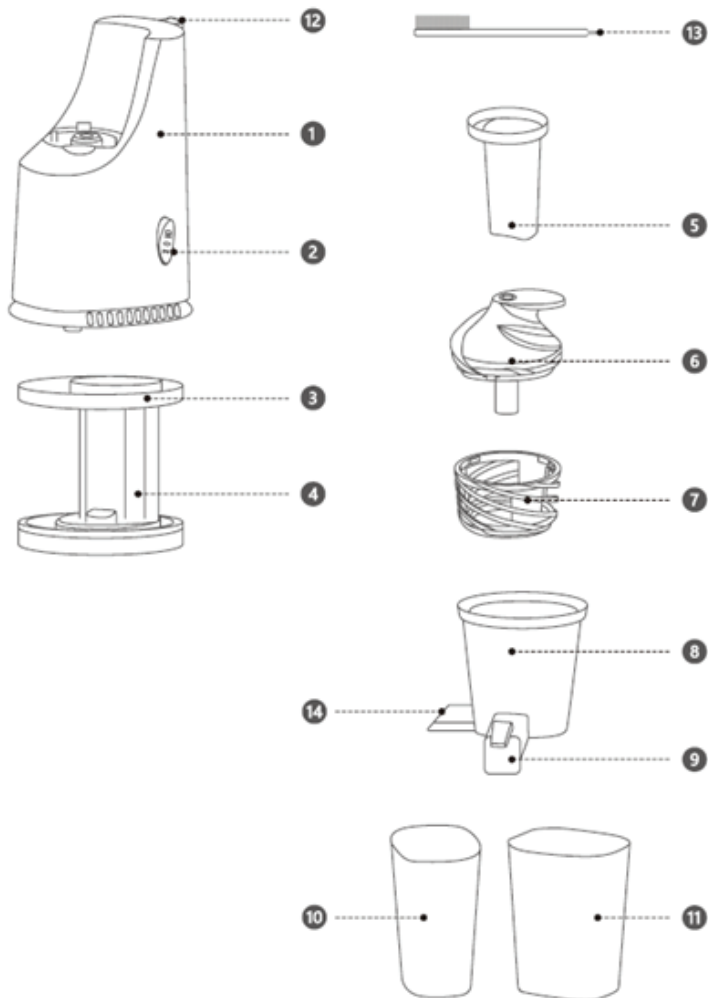
- Не допускается мойка моторного блока в посудомоечной машине.
- Не промывайте моторный блок под струей воды.
- Моторный блок, в случае необходимости, протирайте слегка влажной тканью или губкой, без применения абразивных моющих средств.
- Не используйте устройство с аксессуарами, не входящими в комплект поставки.
- Не используйте устройство в местах повышенной влажности.
- Не включайте соковыжималку без помещенных в нее продуктов.
- В процессе эксплуатации соковыжималка должна располагаться на ровной и твердой горизонтальной поверхности.

- Не передвигайте и не переносите работающее устройство.
- Следите за тем, чтобы в рабочую камеру не попадали волосы или одежда. Не прикасайтесь к движущимся частям прибора в процессе эксплуатации.
- Ни в коем случае не проталкивайте продукты в горловину пальцами. Пользуйтесь только специальным толкателем, идущим в комплекте.
- Не используйте вилки, ножи и прочие приборы для проталкивания продуктов в горловину. Пользуйтесь только специальным толкателем, идущим в комплекте.
- Никогда не оставляйте включенный в сеть прибор без присмотра даже на короткий срок.
- Перед включением устройства убедитесь в том, что прибор собран правильно.
- Моторный блок в процессе использования должен оставаться сухим.
- В случае попадания влаги на включенный прибор, незамедлительно отключите его от сети.
- Всегда отключайте прибор из сети перед сборкой, извлечением продуктов, разборкой, очисткой, в случае прекращения использования или обнаружения неполадок в работе. Отключая прибор от сети, держитесь за вилку, не тяните за кабель.
- Соблюдайте рекомендации по времени непрерывного использования устройства. Время непрерывной работы устройства не должно превышать 15 минут, после чего необходимо сделать перерыв на 30 минут.
- Не допускается использование соковыжималки для работы с любыми непищевыми продуктами.
- По завершении работы, прежде чем извлекать продукты, отключите прибор от электросети и дождитесь полной остановки электродвигателя.

ВНИМАНИЕ!

- **Перед началом работы убедитесь, что продукты отделены от крупных косточек (персики, абрикосы, сливы).**
- **Не проталкивайте продукты в горловину пальцами или какими-либо предметами кроме идущего в комплекте толкателя.**
- **Перед подключением соковыжималки к электросети убедитесь, что кнопка ВКЛ/ВЫКЛ находится в выключенном положении.**
- **Не допускайте детей к прибору даже если он находится в выключенном состоянии или не подключен к электросети.**
- **Во избежание получения травм не допускайте попадания одежды и волос в область вращения шнека.**
- **Перед тем как использовать функцию реверса дождитесь полной остановки вращения шнека.**

СХЕМА ПРИБОРА



- | | |
|-----------------------------|----------------------------|
| 1. Моторный блок | 8. Чаша сепаратора |
| 2. Кнопка вкл./выкл, Реверс | 9. Клапан «Анти-капля» |
| 3. Загрузочный лоток | 10. стакан для жмыха |
| 4. Загрузочная горловина | 11. стакан для сока |
| 5. Толкатель | 12. Фиксатор |
| 6. Шнек | 13. Щеточка для очистки |
| 7. Сетчатый фильтр | 14. Носик для выхода жмыха |

СБОРКА ПРИБОРА




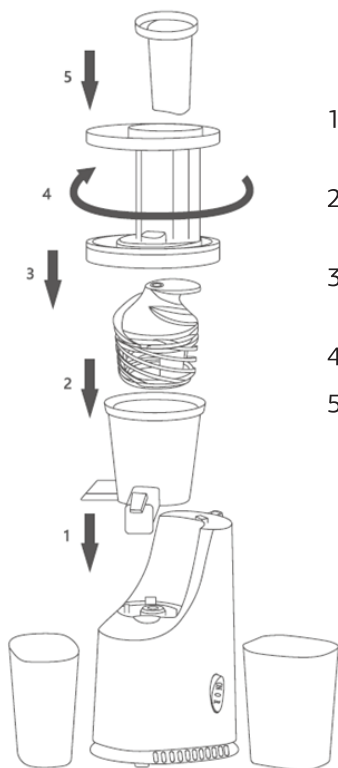
Примечание:

Носик для выхода жмыха имеет второе отверстие снизу к центру чаши, которое необходимо плотно закрыть силиконовой заглушкой.

В случае неправильной сборки, возможна утечка сока. Убедитесь, что все элементы соковыжималки собраны правильно.



При установке чаши плотно закрутите собранную чашу с шнеком, фильтром, загрузочной камерой по часовой стрелке до щелчка. Поверните фиксатор в положение 



1. Установите чашу сепаратора в отсек моторного блока
2. Соедините шнек и сетчатый фильтр и поместите в чашу сепаратора.
3. Установите загрузочную камеру на чашу сепаратора.
4. Закрутите по часовой стрелке до щелчка
5. Используйте толкатель для загрузки плодов в рабочую камеру.

ЭКСПЛУАТАЦИЯ

1. Перед подключением устройства к сети питания убедитесь, что оно выключено (переключатель в положении 0).

Переключатель имеет три позиции:

0 – выключен;

ON – включен;

R – обратный ход (реверс).

2. Проверьте, установлены ли контейнеры для сока и мякоти.
3. Нарежьте ингредиенты небольшими кусочками и поместите в загрузочное отверстие.

ВАЖНО!

- 1) Всегда тщательно мойте фрукты и овощи перед обработкой, чтобы удалить с них следы грязи или химикатов.
- 2) Не загружайте в устройство кокос, бобы, крупы и другие твердые ингредиенты.
4. После загрузки ингредиентов в устройство слегка прижмите кусочки толкателем.
Не используйте посторонние предметы для проталкивания! Не проталкивайте ингредиенты руками!
5. Включите устройство (переведите переключатель в положение “ON”). Через некоторое время польется сок. Не позволяйте устройству работать вхолостую. Включайте устройство только после того, как ингредиенты будут загружены в горловину.

ВНИМАНИЕ!

Не переводите переключатель с “ON” на R или с R на “ON” напрямую. Если ингредиенты затрудняют или полностью блокируют работу шнека, сначала выключите устройство (переведите переключатель в положение 0), дождитесь полной остановки движущихся элементов, и только после этого переводите переключатель в положение R.

6. Если во время работы устройства движение шнека затруднено, сразу же выключите устройство (переведите переключатель в положение 0). После этого переведите переключатель в положение R на несколько секунд, затем выключите устройство, включите и попробуйте поработать в обычном режиме. Если функция обратного хода не работает, отключите устройство, разберите и соберите заново. После повторной сборки попробуйте поработать в обычном режиме.

- По мере наполнения контейнеров выключайте устройство и опорожняйте заполнившийся контейнер. Максимальное время непрерывной работы устройства – 15 минут. Перерыв между двумя последовательными циклами должен быть не менее 30 минут. Если во время работы устройства нарушится крепление крышки с лотком к моторному блоку, устройство прекратит работу.

Система защиты

- Прибор оснащен защитой от включения при неправильной сборке. Если чаша сепаратора, загрузочная секция или крышка прибора не установлены или установлены неправильно, прибор не включится.
- При перегрузке, например, вследствие чрезмерного нажима на толкатель, при попытке загрузить слишком большое количество продуктов или при обработке твердых продуктов, двигатель прибора остановится. Если это произошло, дайте ему остыть в течение 10 минут и запустите программу снова.

ОЧИСТКА И УХОД

Быстрая очистка.

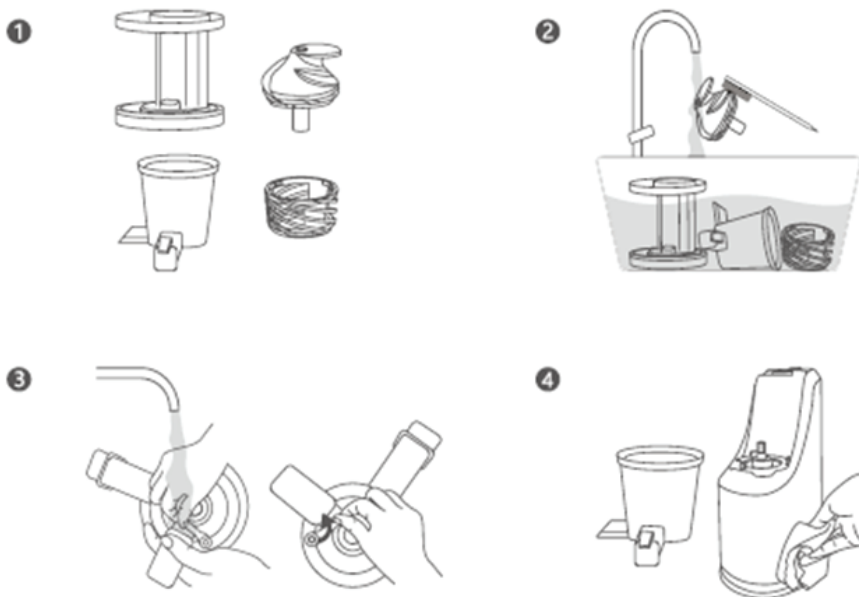
Этот способ подходит, если вам необходимо отжать сок из нескольких продуктов последовательно.



- Закрыв клапан отверстия для выхода сока, наполните чашу сепаратора водой и включите соковыжималку.
- Через несколько секунд работы откройте клапан и дайте воде стечь из соковыжималки.

Полная очистка.

Перед очисткой прибора убедитесь, что он отключен от электросети и полностью остыл.



1. Для отсоединения крышки с лотком поверните ее против часовой стрелки. Извлеките держатель фильтра, фильтр и шнек. Поверните чашу против часовой стрелки и отсоедините ее от моторного блока.
2. Промойте все съемные элементы под проточной водой. Для очистки фильтра используйте щетку, входящую в комплект поставки.
3. Отсоедините и промойте силиконовую заглушку, просушите и поместите обратно.
4. Корпус прибора протирайте мягкой тканью, съемные детали промывайте теплой водой с использованием мягкого моющего средства.

ЗАПРЕЩАЕТСЯ помещать корпус прибора и электрошнур под струю воды или погружать его в воду.

ЗАПРЕЩАЕТСЯ использовать для очистки прибора любые химически агрессивные или другие вещества, не рекомендованные для применения с предметами, контактирующими с пищей. При очистке чаши сепаратора отодвиньте заглушку, чтобы промыть носик для подачи сока

ПРАВИЛА И УСЛОВИЯ МОНТАЖА

Данное устройство не требует какого-либо монтажа или постоянной фиксации.

РЕАЛИЗАЦИЯ УСТРОЙСТВА

Изделие предназначено для реализации через розничные торговые сети и не требует специальных условий.

ТРАНСПОРТИРОВКА И ХРАНЕНИЕ

Транспортировка устройств проводится всеми видами транспорта в соответствии с правилами перевозки грузов. При транспортировке в заводской упаковке необходимо обеспечить защиту от повреждений, исключив возможность воздействия атмосферных осадков и агрессивной среды.

При транспортировке без заводской упаковки рекомендуется использовать воздушно-пузырьковую пленку и тару из гофрированного картона. Рекомендуется качественно обернуть каждый элемент устройства в пленку и расположить в таре вертикально. Свободное расстояние между элементами изделия необходимо проложить воздушно-пузырьковой пленкой или сложенным картоном с целью исключения их свободного перемещения по таре в процессе транспортировки. Хранение изделий осуществляется в чистом закрытом сухом помещении при температуре окружающей среды в диапазоне от 5 до 40°C и относительной влажности не выше 70%.

- Устройство предназначено исключительно для домашнего некоммерческого использования.
- Производитель оставляет за собой право изменять характеристики и внешний вид устройства без предварительного уведомления.
- Срок службы устройства составляет 3 года при условии использования устройства в строгом соответствии с настоящей инструкцией по эксплуатации.
- По окончании указанного срока рекомендуется утилизировать прибор в соответствии с правилами утилизации во избежание возможного причинения вреда жизни, здоровью и имуществу потребителя, а также окружающей среде.
- Товар сертифицирован в соответствии с действующим законодательством.
- Технические характеристики представлены на корпусе устройства.
- Срок гарантии 1 год.
- Срок годности: не ограничен.

ВОЗМОЖНЫЕ НЕИСПРАВНОСТИ И МЕТОДЫ УСТРАНЕНИЯ

Неисправность	Возможная причина	Метод устранения
Прибор не работает	Отсутствует электропитание	Убедитесь, что прибор подключен к исправной розетке
	Загрузочная секция, крышка или чаша установлены неверно	Проверьте правильность сборки прибора
Двигатель остановился во время работы	Сработала защита от перегрузки	Следуйте указаниям раздела «Системы защиты»
Жмых попадает в сок. Сок вытекает из стыка моторного блока и чаши сепаратора	Нет давления на насадку	Для экономии электроэнергии двигатель прибора останавливается при отсутствии давления на насадку
	Сработала защита от перегрева	Отключите прибор от электросети и дайте ему полностью остыть. При дальнейшей эксплуатации сократите время непрерывной работы
	Сепаратор и чаша сепаратора сильно загрязнены	Очистите сепаратор и чашу сепаратора
	Мягкие сорта яблок и груш не предназначены для получения сока. При их отжиме образуется большое количество отходов, засоряющих сепаратор. Нарушается режим работы соковыжималки	Не используйте мягкие сорта яблок и груш. Чаще очищайте рабочую камеру от мякоти
	Неправильная сборка	Полностью разберите прибор, очистите, согласно разделу «Очистка и уход» и соберите прибор, соблюдая указания раздела «Сборка прибора»

КОМПЛЕКТАЦИЯ

- Моторный блок – 1 шт.
- Рабочая камера – 1 шт.
- Толкатель – 1 шт.
- Фильтр – 1 шт.
- Чаша сепаратора – 1 шт.
- Силиконовая заглушка – 1 шт.
- Щеточка для очистки – 1 шт.
- стакан для жмыха – 1 шт.
- стакан для сока – 1 шт.
- Гарантийный талон – 1 шт.
- Инструкция по эксплуатации – 1 шт.

ТЕХНИЧЕСКИЕ ХАРАКТЕРИСТИКИ

Мощность: 200 Вт

Напряжение: 220–240 В, ~50/60 Гц

Скорость вращения вала: 60 об./мин

Емкость стакана для сока: 600 мл

Емкость стакана для жмыха: 800 мл

Клапан «Анти-капля»

Ультра-прочный шнек

Функция «Реверс»

Наименование устройства

Модель

Серийный номер

Дата продажи

Фирма-продавец

Адрес фирмы-продавца

Телефон фирмы-продавца

С условиями гарантийного обслуживания ознакомлен и согласен.
Подтверждаю получение исправного изделия. Претензий к
внешнему виду не имею.

Печать

Подпись покупателя

Отрывной талон 1

Модель

Серийный номер

Дата продажи

Продавец:

Информация о покупателе:

Отрывной талон 2

Модель

Серийный номер

Дата продажи

Продавец:

Информация о покупателе:

Отрывной талон 3

Модель

Серийный номер

Дата продажи

Продавец:

Информация о покупателе:

ГАРАНТИЙНЫЕ ОБЯЗАТЕЛЬСТВА

Уважаемый покупатель!

При оформлении покупки требуется проверка комплектности, внешнего вида и основных режимов работы изделия, правильность и полноту заполнения настоящего гарантийного талона. Компания STARWIND выражает Вам признательность за Ваш выбор. При возникновении каких-либо проблем при эксплуатации изделия обращайтесь в ближайшие авторизованные сервисные центры (АЦЛ). Адреса и телефоны АЦЛ Вы можете узнать: в магазине; у наших дилеров; на сайте компании: <http://starwind.com.ru/service/>; по телефону: 8 800 302 03 94. Только эти сервисные центры имеют право и соответствующую квалификацию обслуживать технику STARWIND. Убедительно просим Вас по избежанию недоразумений внимательно изучить Инструкцию по эксплуатации и проверить правильность заполнения гарантийного талона. Гарантийные обязательства утрачивают силу при возможности однозначного определения гарантийности изделия, для чего необходимо: наличие правильно и четко указанных в гарантийном талоне модели, серийного номера, даты выпуска, гарантийного срока; а также совпадение серийного номера и модели на изделии с указанными в гарантийном талоне. Запрещается вносить какие-либо изменения в идентификационные данные в гарантийном талоне и на изделии, а также стирать их или переписывать. Нарушение этих условий может привести к необходимости проведения экспертизы для установления гарантийности изделия. Данным гарантийным талоном компания STARWIND подтверждает принятие на себя обязательств по удовлетворению требований потребителей, установленных действующим законодательством о защите прав потребителей, в случае обнаружения недостатков изделия. Однако, компания STARWIND оставляет за собой право отказать в гарантийном сервисном обслуживании изделия в случае несоблюдения изложенных ниже условий. Все условия гарантийных обязательств действуют в рамках законодательства о защите прав потребителей и регулируются законодательством страны, на территории которой они предоставлены.

Гарантийный срок

Гарантийные обязательства действуют в течение 12 (двенадцати) месяцев с даты продажи изделия, при соблюдении настоящих Условий. При отсутствии чека, подтверждающего дату продажи, и отсутствия печати продавца в гарантийном талоне, гарантийный срок исчисляется от даты выпуска и равен 12 (двенадцати) месяцам.

Условия гарантии

- Гарантия предоставляется только на модели, официально поставляемые компанией STARWIND и прошедшие сертификацию.
- Гарантия предоставляется покупателям, приобретающим и использующим свой товар для личных или бытовых нужд. Покупатель обязуется при возникновении неисправности в изделии обратиться в АЦЛ для проведения гарантийного ремонта.
- Гарантийные обязательства не распространяются на расходные материалы, а также на перечисленные ниже принадлежности изделия, если их замена предусмотрена конструкцией и не связана с разборкой изделия.

Для всех видов изделий:

- на аккумуляторные батареи, элементы питания (батарейки), зарядные устройства, лампы;
- на соединительные кабели, антенны и переходники для них, наушники, микрофоны, носители информации различных типов (аудио- и видеокассеты, диски с программным обеспечением и драйверами, карты памяти);
- на чехлы, ремни, шнурки для переноски, монтажные приспособления, инструмент, документацию, прилагаемую к изделию. Дополнительно:
- для холодильников - на уплотнители запахов, очистители воздуха (биодезодораторы), фильтры, полки;
- для микроволновых печей - на тарелки, вертелы, решетки;
- для пылесосов - на шланги, трубки, щетки, насадки, пылесборники, фильтры;
- для стиральных машин - на фильтры, шланги для подвода/слива воды.

5. На пульты дистанционного управления, как комплектующие к основному изделию, действует ограниченная гарантия 3 (три) месяца с даты продажи основного изделия. Замена или ремонт по истечении указанного срока производится на платной основе.

6. Изделие снимается с гарантийного обслуживания, если недостатки вызваны:

- механическим повреждением, возникшим после передачи товара потребителю;
 - несоблюдением условий эксплуатации, случайными повреждениями или ошибочными действиями пользователя; - преднамеренным или случайным использованием режимов, не описанных в инструкции;
 - неправильным использованием описанных в инструкции режимов настройки;
 - нарушением правил хранения и (или) транспортировки;
 - попаданием внутрь изделия посторонних предметов, веществ, жидкостей, насекомых, животных и продуктов их жизнедеятельности и т.п.; - ремонтом изделия не уполномоченными на это лицами;
 - повреждениями, вызванными бытовыми грызунами;
 - использованием изделий в целях, для которых оно не предназначено;
 - действиями непреодолимой силы (стихийной, пожаром, аварией, природной катастрофой, бытовыми факторами, случайными внешними факторами - гроза, бросок напряжения и т.д.), а также внезапными несчастными случаями;
 - неправильным подключением, несоответствием Государственным стандартам параметров питающих, телекоммуникационных, кабельных сетей и других подобных внешних факторов и (или) плохим уходом за изделием;
 - использованием изделия в производственных, коммерческих, а также в иных других целях, не соответствующих его прямому назначению; - использованием нестандартных и (или) некачественных расходных материалов, принадлежностей, запасных частей, элементов питания, носителей информации различных типов (включая, но не ограничиваясь аудио- и видеокассетами, дисками с программным обеспечением и драйверами, картами памяти);
 - иными случаями, предусмотренными действующим законодательством.
7. Изделие может быть снято с гарантийного обслуживания, если будет установлено, что нарушены гарантийные пломбы, имеются следы разборки и других, не предусмотренных инструкцией по эксплуатации вмешательства.
8. Не подлежат гарантийному ремонту изделия с дефектами, возникшими вследствие выхода из строя деталей, обладающих ограниченным сроком службы или ограниченным гарантийным сроком.
9. Установка техники, при необходимости, может быть осуществлена специалистами большинства авторизованных сервисных центров и магазинов-продавцов как дополнительная платная услуга. При этом лог, установившее технику, несет ответственность за правильность установки. Просим Вас обратить внимание на значимость правильной установки техники как для надежной работы изделия, так и для дальнейшего полного гарантийного обслуживания. Требуется от установившего Вашу технику специалиста квитанцию со всеми необходимыми сведениями об установке Вашего изделия.
10. Компания STARWIND снимает с себя ответственность за возможный вред, прямо или косвенно нанесенный изделиями STARWIND людям, домашним животным, имуществу в случае, если это произошло в результате несоблюдения правил эксплуатации и установки изделия.

Уважаемые покупатели! Перед обращением в сервисный центр внимательно изучите раздел «Возможные неисправности» в Руководстве по эксплуатации.

Отрывной талон 3

Дата поступления

Дата выполнения

Характер ремонта

Сервисный центр:

Прибор принят, претензий не имею

Подпись

Отрывной талон 2

Дата поступления

Дата выполнения

Характер ремонта

Сервисный центр:

Прибор принят, претензий не имею

Подпись

Отрывной талон 1

Дата поступления

Дата выполнения

Характер ремонта

Сервисный центр:

Прибор принят, претензий не имею

Подпись

Изготовитель:

Ниппон Клик Системс Лимитед

Адрес: Куиджано Чэмберс, а/я 3159, Роуд Таун, Тортولا,
Британские Виргинские Острова
Сделано в Китае

Nippon Klick Systems Limited

Address: Quijano Chambers, P.O.Box 3159, Road Town, Tortola,
British Virgin Islands
Made in China

Импортер и организация уполномоченная на принятие претензий от потребителей: ООО «Мерлион» Московская обл., г. Красногорск, б-р Строителей, д. 4

Изготовитель оставляет за собой право изменения комплектации, технических характеристик и внешнего вида товара.

Для получения более подробной информации об устройстве посетите сайт:

www.starwind.com.ru

Дата производства указана на упаковке.

Срок гарантии: 1 год

Срок службы: 3 года

Срок годности: не ограничен

EAC