

# STARWIND

РУКОВОДСТВО ПОЛЬЗОВАТЕЛЯ



ТЕРМОПОТ  
STR3400

# СОДЕРЖАНИЕ

Общие меры безопасности	3
Специальные меры безопасности	3
Назначение	4
Область применения	4
Схема устройства	5
Технические характеристики	5
Комплектация	5
Работа устройства	6
Варианты подачи воды	7
Очистка и уход	7
Транспортировка и хранение	7
Условия утилизации	8
Порядок действий в случае обнаружения неисправности	8

## МЕРЫ БЕЗОПАСНОСТИ

- Перед использованием прибора внимательно ознакомьтесь с настоящим руководством пользователя.
- Сохраняйте настоящее руководство пользователя, гарантийный талон, чек, упаковочную коробку и, по возможности, другие элементы упаковки прибора.
- Регулярно проверяйте прибор и его кабель для выявления повреждений. Не используйте прибор в случае обнаружения каких-либо повреждений.
- Не используйте прибор не по назначению.
- Не используйте прибор на открытом воздухе.
- Никогда не оставляйте включенный прибор без присмотра даже на короткий срок.
- Устройство должно располагаться на ровной и твердой горизонтальной поверхности.
- Не допускайте свисания сетевого кабеля с края поверхности, на которой установлен прибор.
- Избегайте соприкосновения сетевого кабеля устройства с горячими поверхностями.
- Всегда отключайте прибор из сети перед очисткой в случае прекращения использования или обнаружения неполадок в работе. Отключая прибор от сети, держитесь за вилку, не тяните за кабель.
- Не ремонтируйте прибор самостоятельно, обращайтесь в авторизованный сервисный центр или специализированную мастерскую.
- Предохраняйте прибор и сетевой кабель от воздействия высоких температур, попадания прямых солнечных лучей, сырости и прочих негативных воздействий.
- Прибор не предназначен для использования детьми, а также лицами с ограниченными физическими, чувствительными и умственными возможностями, лицами без соответствующего опыта и знаний без предварительного обучения, инструктажа и наблюдения за работой лица ответственного за их безопасность.

## СПЕЦИАЛЬНЫЕ МЕРЫ БЕЗОПАСНОСТИ

- Не включайте прибор без воды.
- Уровень воды в устройстве перед включением должен находиться между минимальной и максимальной отметкой. В случае переполнения термопота, вода может выплескиваться через край. В случае, если уровень воды будет ниже минимальной отметки, возможен вывод из строя нагревательного элемента.
- Перед включением убедитесь в том, что крышка плотно закрыта. Внешняя поверхность устройства должна быть сухой.
- В случае попадания влаги на включенный прибор незамедлительно отключите его от сети.
- Не прикасайтесь к включенному в сеть прибору влажными или мокрыми руками.
- Во избежание ожога паром не открывайте крышку во время работы прибора.

- Будьте предельно осторожны при переносе термopота, наполненного горячей водой.
- Не разрешайте детям использовать устройство в качестве игрушки. Не разрешайте детям играть с коробкой и прочими элементами упаковки.
- Не рекомендуется одновременное включение термopота и прочих устройств с большим потреблением энергии.
- Не допускается использование термopота в целях подогрева иных жидкостей и предметов кроме воды.
- Рекомендуется хранить и использовать термopот в местах, недоступных для детей.

## **НАЗНАЧЕНИЕ**

Данное устройство является электрическим термopотом, предназначенным для нагрева питьевой воды при помощи нагревательного элемента.

## **ОБЛАСТЬ ПРИМЕНЕНИЯ**

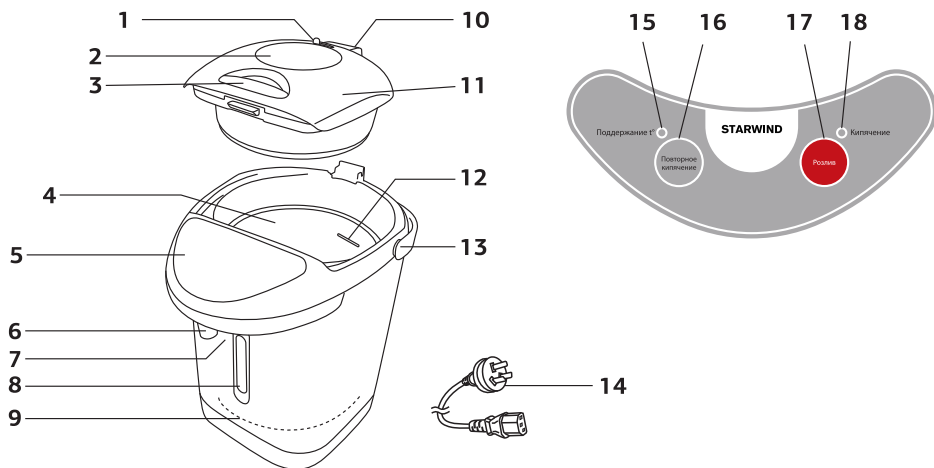
Прибор предназначен для использования в бытовых и аналогичных целях, в частности: в кухонных зонах для персонала в магазинах, офисах и прочих производственных условиях:

- в фермерских домах;
- клиентами в гостиницах, мотелях и прочей инфраструктуре жилого типа.

Если изготовитель пожелает уменьшить вышеприведенный перечень использования прибора, то оставляет за собой право изменять области применения без предварительно уведомления.



## СХЕМА УСТРОЙСТВА



- |  |   |
|--|---|
| 1 - Блокировка воздушной помпы                             | 10 - Отверстие выхода пара                                |
| 2 - Помпа для розлива воды                                 | 11 - Съёмная верхняя крышка                               |
| 3 - Кнопка открытия крышки                                 | 12 - Отметка о максимальном заполнении резервуара с водой |
| 4 - Резервуар для воды                                     | 13 - Ручка-переноска                                      |
| 5 - Панель управления                                      | 14 - Сетевой шнур   |
| 6 - Отверстие для подачи воды                              | 15 - Индикатор поддержания температуры                    |
| 7 - Кнопка подачи воды при нажатии чашкой на носик розлива | 16 - Кнопка для повторного кипячения                      |
| 8 - Индикатор уровня воды                                  | 17 - Кнопка для подачи воды                               |
| 9 - Вращающаяся база                                       | 18 - Индикатор режима кипячения                           |

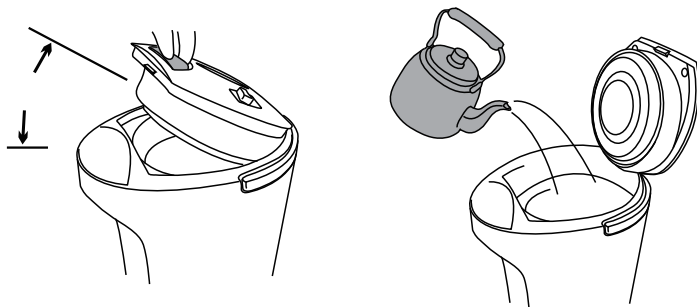
## ТЕХНИЧЕСКИЕ ХАРАКТЕРИСТИКИ

- Мощность: 750-800 Вт
- Номинальное напряжение: 220-240 В; ~50/60 Гц
- Номинальный объем: 3,8 л
- Полезный объем: 3,2 л
- Вес: 2,05 кг
- Размер: 294 x 216 x 330 мм
- Основной материал: нержавеющая сталь
- Цвет: черный/серебристый

## КОМПЛЕКТАЦИЯ

- Термопот
- Съёмный шнур электропитания
- Руководство пользователя
- Гарантийный талон

## РАБОТА УСТРОЙСТВА



### **Примечание**

После хранения и транспортировки прибора в условиях пониженной температуры перед включением рекомендуется выдержать прибор в тепле в течение двух часов.

1. Извлеките термопот из упаковки, освободив его от транспортировочных элементов.
2. Убедитесь в том, что напряжение сети соответствует напряжению прибора, указанному в технических характеристиках.
3. Откройте крышку и залейте туда необходимое количество воды не менее отметки MIN и не более отметки MAX.
4. Плотно закройте и заблокируйте крышку.
5. После включения термопота процесс кипячения начнется автоматически. На фронтальной панели загорится индикатор «Кипячение». После закипания воды режим индикатор «Кипячение» потухнет. Термопот автоматически перейдет в режим поддержания температуры воды в диапазоне 85-95 °С, на фронтальной панели загорится индикатор «Поддержание температуры».
6. Для повторного кипячения нажмите кнопку «Повторное кипячение».
7. Отключите прибор от электросети.

### **Внимание!**

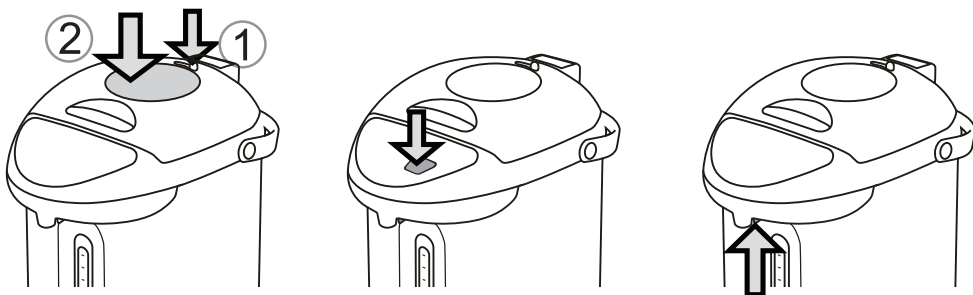
**Не открывайте крышку термопота, пока вода кипятится.**

### **Примечание**

Перед первым использованием вскипяченной воды в столовых целях необходимо дважды прокипятить воду в термopоте без каких-либо добавок.

## **ВАРИАНТЫ ПОДАЧИ ВОДЫ**

1. Разблокируйте помпу для подачи воды и несколько раз нажмите на нее.
2. Нажмите на кнопку «Подача воды».
3. Прикоснитесь чашкой к кнопке за носиком термopота.



## **ОЧИСТКА И УХОД**

- Рекомендуется регулярно очищать термopот от накипи.
- Перед очисткой прибора всегда отключайте его от сети.
- Не допускается мойка термopота и базы в посудомоечной машине.
- Не допускается погружение термopота и базы в воду или другие жидкости.
- Внешнюю поверхность в случае необходимости протирайте слегка влажной тканью или губкой, без применения абразивных моющих средств.

## **ТРАНСПОРТИРОВКА И ХРАНЕНИЕ**

- Транспортировка устройств проводится всеми видами транспорта в соответствии с правилами перевозки грузов.
- При транспортировке в заводской упаковке необходимо обеспечить защиту от повреждений, исключив возможность воздействия атмосферных осадков и агрессивной среды.
- При транспортировке без заводской упаковки рекомендуется использовать воздушно-пузырьковую пленку и тару из гофрированного картона.
- Рекомендуется качественно обернуть каждый элемент устройства в пленку и расположить в таре вертикально.
- Свободное расстояние между элементами изделия необходимо проложить воздушно-пузырьковой пленкой или сложенным картоном с целью исключения их свободного перемещения по таре в процессе транспортировки.
- Хранение изделий осуществляется в чистом закрытом сухом помещении при температуре окружающей среды в диапазоне от 5 до 40 °C и относительной влажности не выше 70%.

## УСЛОВИЯ УТИЛИЗАЦИИ

- В целях защиты окружающей среды и во избежание возможного причинения вреда жизни, здоровью и имуществу потребителя, после окончания срока службы прибора и элементов питания, не выбрасывайте их вместе с обычными бытовыми отходами, передайте прибор и элементы питания в специализированные пункты для дальнейшей утилизации.
- Отходы, образующиеся при утилизации изделий, подлежат обязательному сбору с последующей утилизацией в установленном порядке.
- Для получения дополнительной информации об утилизации данного продукта обратитесь в местный муниципалитет, службу утилизации бытовых отходов или в магазин, где Вы приобрели данный продукт.

## ПОРЯДОК ДЕЙСТВИЙ В СЛУЧАЕ ОБНАРУЖЕНИЯ НЕИСПРАВНОСТИ

Проблема	Причина	Решение
Устройство не включается.	Сетевой шнур не подключен к питающей сети или параметры питающей сети не соответствуют характеристикам электропотребления, заявленным в технических характеристиках устройства.	Подключите сетевой шнур к питающей сети с соответствующими параметрами.
Выливается горячая вода.	Проверьте уровень воды в устройстве.	Уменьшите количество воды.
Горячая вода не течет из носика.	Отверстие подачи сильно загрязнено.	Прочистите устройство.
Внешний корпус горячий.	Внешний корпус может нагреваться до 66 °С во время режима «Поддержания температуры» — это нормально.	
Горячая вода имеет неприятный запах.	В наливаемой в термопот воде большое количество хлора.	Нажмите на кнопку «Повторное кипячение».
	В наливаемой в термопот воде большое количество хлора.	Запах пластика у воды исчезнет после нескольких использований.
В горячей воде содержится белое или блестящее вещество.	Большое количество накипи.	Очистите резервуар для воды, используя лимонную кислоту.
	Заливаемая в термопот вода содержит большое количество минералов.	

### Сведения об ограничениях в использовании устройства с учетом его предназначения для работы в жилых, коммерческих и производственных зонах

Данное устройство предназначено для работы в коммерческих или домашних зонах в соответствии с мерами безопасности и назначения, описанных в данном руководстве пользователя.

Наименование устройства

Модель

Серийный номер

Дата продажи

Фирма-продавец

Адрес фирмы-продавца

Телефон фирмы-продавца

С условиями гарантийного обслуживания ознакомлен и согласен.  
Подтверждаю получение исправного изделия. Претензий к  
внешнему виду не имею.

Печать

Подпись покупателя

## Отрывной талон 1

Модель

Серийный номер

Дата продажи

Продавец:

Информация о покупателе:

## Отрывной талон 2

Модель

Серийный номер

Дата продажи

Продавец:

Информация о покупателе:

## Отрывной талон 3

Модель

Серийный номер

Дата продажи

Продавец:

Информация о покупателе:

## ГАРАНТИЙНЫЕ ОБЯЗАТЕЛЬСТВА

Уважаемый покупатель!

При оформлении покупки требуется проверки комплектности, внешнего вида и основных режимов работы изделия, правильности и полноты заполнения настоящего гарантийного талона. Компания STARWIND выражает Вам признательность за Ваш выбор. При возникновении каких-либо проблем при эксплуатации изделия обращайтесь в ближайшие авторизованные сервисные центры (АСЦ). Адреса и телефоны АСЦ Вы можете узнать в магазине; у наших дилеров; на сайте компании: <http://starwind.com.ru/service/> по телефону: 8 800 302 03 94. Только эти сервисные центры имеют право и соответствующую квалификацию обслуживать технику STARWIND. Убедительно просим Вас во избежание недоразумений внимательно изучить Инструкцию по эксплуатации и проверить правильность заполнения гарантийного талона. Гарантийные обязательства обретают силу при возможности однозначного определения гарантии изделия, для чего необходимо: наличие правильно и четко указанных в гарантийном талоне модели, серийного номера, даты выпуска, гарантийного срока; а также совпадение серийного номера и модели на изделии с указанными в гарантийном талоне. Запрещается вносить какие-либо изменения в идентификационные данные в гарантийном талоне и на изделии, а также стирать их или переписывать. Нарушение этих условий может привести к необходимости проведения экспертизы для установления гарантии изделия. Данным гарантийным талоном компания STARWIND подтверждает принятие на себя обязательства по удовлетворению требований потребителей, установленных действующим законодательством о защите прав потребителей, в случае обнаружения недостатков изделия. Однако, компания STARWIND оставляет за собой право отказать в гарантийном сервисном обслуживании изделия в случае несоблюдения изложенных ниже условий. Все условия гарантийных обязательств действуют в рамках законодательства о защите прав потребителей и регулируются законодательством страны, на территории которой они предоставлены.

### Гарантийный срок

Гарантийные обязательства действуют в течение 12 (двенадцати) месяцев с даты продажи изделия, при соблюдении настоящих Условий. При отсутствии чека, подтверждающего дату продажи, и отсутствия печати продавца в гарантийном талоне, гарантийный срок исчисляется от даты выпуска и равен 12 (двенадцати) месяцам.

### Условия гарантии

- Гарантия предоставляется только на модели, официально поставляемые компанией STARWIND и прошедшие сертификацию.
- Гарантия предоставляется покупателям, приобретающим и использующим свой товар для личных или бытовых нужд. 3. Покупатель обязуется при возникновении неисправности в изделии обратиться в АСЦ для проведения гарантийного ремонта.
- Гарантийные обязательства не распространяются на расходные материалы, а также на перечисленные ниже принадлежности изделия, если их замена предусмотрена конструкцией и не связана с разборкой изделия.

### Для всех видов изделий:

- на аккумуляторные батареи, элементы питания (батарейки), зарядные устройства, лампы;
  - на соединительные кабели, антенны и переходники для них, наушники, микрофоны, носители информации различных типов (аудио- и видеокассеты, диски с программным обеспечением и драйверами, карты памяти);
  - на чехлы, ремни, шнуры для переноски, монтажные приспособления, инструмент, документацию, прилагаемую к изделию. Дополнительно:
    - для холодильников - на поглотители запахов, очистители воздуха (биодезодораторы), фильтры, полик;
    - для микроволновых печей - на тарелки, вентили, решетки;
    - для пылесосов - на шланги, трубки, щетки, насадки, пылесборники, фильтры;
    - для стиральных машин - на фильтры, шланги для подвода/слива воды.
5. На пульте дистанционного управления, как комплектующие к основному изделию, действует ограниченная гарантия 3 (три) месяца с даты продажи основного изделия. Замена или ремонт по истечении указанного срока производится на платной основе.
6. Изделие снимается с гарантийного обслуживания, если недостатки вызваны:
- механическим повреждением, возникшим после передачи товара потребителю;
  - несоблюдением условий эксплуатации, случайными повреждениями или ошибочными действиями пользователей; - преднамеренным или случайным использованием режимов, не описанных в инструкции;
  - неправильным использованием описанных в инструкции режимов настройки;
  - нарушением правил хранения и (или) транспортировки;
  - попаданием внутрь изделия посторонних предметов, веществ, жидкостей, насекомых, животных и продуктов их жизнедеятельности и т.п.; - ремонтом изделия не уполномоченными на это лицами;
  - повреждениями, вызванными бытовыми грызунами;
  - использованием изделий в целях, для которых оно не предназначено;
  - действиями непреодолимой силы (стихий, пожаром, аварий, природной катастрофы, бытовыми факторами, случайными внешними факторами - гроза, бросок напряжения и т.д.), а также внезапными несчастными случаями;
  - неправильным подключением, несоответствием Государственным стандартам параметров питающих, телекоммуникационных, кабельных сетей и других подобных внешних факторов и (или) плохим уходом за изделием;
  - использованием изделия в производственных, коммерческих, а также в иных других целях, не соответствующих его прямому назначению; - использованием нестандартных и (или) некачественных расходных материалов, принадлежностей, запасных частей, элементов питания, носителей информации различных типов (включая, но не ограничиваясь аудио- и видеокассетами, дисками с программным обеспечением и драйверами, картами памяти);
  - иными случаями, предусмотренными действующим законодательством.
7. Изделие может быть снято с гарантийного обслуживания, если будет установлено, что нарушены гарантийные пломбы, имеются следы разборки и других, не предусмотренных инструкцией по эксплуатации вмешательства.
8. Не подлежат гарантийному ремонту изделия с дефектами, возникшими вследствие выхода из строя деталей, обладающих ограниченным сроком службы или ограниченным гарантийным сроком.
9. Установка техники, при необходимости, может быть осуществлена специалистами большинства авторизованных сервисных центров и магазинов-продавцов как дополнительная платная услуга. При этом лицо, установившее технику, несет ответственность за правильность установки. Просим Вас обратить внимание на значимость правильной установки техники как для надежной работы изделия, так и для дальнейшего полного гарантийного обслуживания. Требуется от установившего Вашу технику специалиста квитанцию со всеми необходимыми сведениями об установке Вашего изделия.
10. Компания STARWIND снимает с себя ответственность за возможный вред, прямо или косвенно нанесенный изделиями STARWIND людям, домашним животным, имуществу в случае, если это произошло в результате несоблюдения правил эксплуатации и установки изделия.

Уважаемые покупатели! Перед обращением в сервисный центр внимательно изучите раздел «Возможные неисправности» в Руководстве по эксплуатации.

Отрывной талон 3	Отрывной талон 2	Отрывной талон 1
Дата поступления	Дата поступления	Дата поступления
Дата выполнения	Дата выполнения	Дата выполнения
Характер ремонта	Характер ремонта	Характер ремонта
Сервисный центр:	Сервисный центр:	Сервисный центр:
Прибор принят, претензий не имею	Прибор принят, претензий не имею	Прибор принят, претензий не имею
Подпись	Подпись	Подпись



**ИЗГОТОВИТЕЛЬ:**

**Nippon Klick Systems Limited**

Address: Quijano Chambers, P.O.Box 3159, Road Town, Tortola,  
British Virgin Islands  
Made in China

**Ниппон Клик Системс Лимитед**

Адрес: Куиджано Чэмберс, а/я 3159, Роуд Таун, Тортола,  
Британские Виргинские Острова  
Сделано в Китае

**Импортер и организация уполномоченная на принятие  
претензий от потребителей:**

**ООО «Мерлион»**

Московская обл., г. Красногорск, б-р Строителей, д.4

Изготовитель оставляет за собой право изменения комплектации,  
технических характеристик и внешнего вида товара

Для получения более подробной информации об устройстве посетите  
сайт: [www.starwind.com.ru](http://www.starwind.com.ru)

Сведения о серийном номере и технических характеристиках  
представлены на наклейке на устройстве.

Дата производства указана на упаковке и шильде устройства

Гарантия: 12 мес

Срок службы: 3 года

Срок годности не ограничен

