

STARWIND

Инструкция
по эксплуатации
SMW2120



Микроволновая печь

Содержание:

1. Общие меры безопасности	3
2. Специальные меры безопасности	4
3. Обзор устройства	6
4. Подготовка к работе	7
5. Эксплуатация устройства	7
6. Очистка и уход	8
7. Список уполномоченных сервисных центров	9
8. Техническая информация	13

Общие меры безопасности

- Перед использованием прибора внимательно ознакомьтесь с настоящей инструкцией по эксплуатации.
- Пожалуйста, сохраняйте настоящую инструкцию по эксплуатации, гарантийный талон, чек, упаковочную коробку и, по возможности, другие элементы упаковки прибора.
- Производитель не несет ответственности за выход из строя устройства или за ущерб, возникший в результате неправильного или непредусмотренного настоящей инструкцией использования прибора.
- Регулярно проверяйте прибор и его кабель для выявления повреждений. Не используйте прибор в случае обнаружения каких-либо повреждений.
- Перед использованием прибора убедитесь в соответствии рабочего напряжения прибора и напряжения электросети.
- Устройство должно быть подключено к розетке с заземлением.
- Не рекомендуется подключать устройство к электросети при помощи удлинителей, разветвителей и переходников.
- Подключайте прибор только к источнику переменного тока.
- Для дополнительной защиты рекомендуется установить устройство защитного отключения (УЗО). Для установки обратитесь к специалисту.
- Во избежание перегрузки электрической сети не рекомендуется включать одновременно несколько устройств с большим потреблением мощности.
- Не погружайте прибор в воду или другие жидкости.
- Не используйте прибор не по назначению.
- Не используйте прибор на открытом воздухе.
- Не используйте прибор в местах, где распыляются аэрозоли или используются легковоспламеняющиеся жидкости.
- Не допускается включение прибора после падения даже при отсутствии внешних повреждений до того как его осмотрит специалист. Обратитесь в специализированный сервис.
- Не накрывайте включенное в розетку устройство.
- Избегайте соприкосновения сетевого кабеля устройства с горячими поверхностями и острыми предметами.
- В случае повреждения кабеля использование устройства запрещено.
- Не прикасайтесь к включенному в сеть прибору влажными или мокрыми руками.
- В случае обнаружения неисправности немедленно отключите прибор от сети.
- Отключая прибор от сети, держитесь за вилку, не тяните за кабель.
- Не ремонтируйте прибор самостоятельно, обращайтесь в авторизованный сервисный центр или специализированную мастерскую.
- Предохраняйте прибор и сетевой кабель от воздействия высоких температур, попадания прямых солнечных лучей, сырости и прочих негативных воздействий.
- Прибор не предназначен для использования детьми, а также лицами с ограниченными физическими, чувствительными и умственными возможностями, лицами без соответствующего опыта и знаний без предварительного обучения, инструктажа и наблюдения за работой лица ответственного за их безопасность.
- Не разрешайте детям использовать устройство и аксессуары в качестве игрушки. Не разрешайте детям играть с коробкой и прочими элементами упаковки.
- Не допускается использование устройства с принадлежностями, не входящими в комплект поставки.
- Рекомендуется хранить и использовать устройство в местах, недоступных для детей.
- При хранении устройства избегайте спутывания или заламывания сетевого кабеля.
- Никогда не оставляйте включенное в сеть (работающее) устройство без внимания.

Специальные меры безопасности

- Не допускается эксплуатация устройства с неплотно закрытой дверцей, так как в этом случае эксплуатация прибора будет небезопасной.
- Следите за тем, чтобы между корпусом устройства и дверцей не было посторонних предметов, грязи или остатков пищи, мешающих плотному контакту дверцы и корпуса устройства.
- Запрещается эксплуатация устройства, если дверца, петли, механизм запираения или уплотнители повреждены.
- В случае обнаружения неполадок не ремонтируйте устройство самостоятельно. Обратитесь к специалисту.
- Не допускается использование устройства для сушки и стерилизации непищевых продуктов.
- Для приготовления продуктов используйте специальную посуду. Не допускается использование металлической посуды, посуды со сколами и трещинами, посуды с металлической отделкой, эмалированной посуды.
- Не разогревайте жидкости и прочие продукты в контейнерах с плотно закрытой крышкой.

Внимание: При длительном разогреве жидкостей будьте предельно осторожны: может произойти перегрев жидкости с задержкой ее вскипания. Рекомендуется подождать 30-40 секунд перед тем как доставать разогретую жидкость после завершения разогрева.

- При разогреве детского питания обязательно проверьте температуру продукта перед кормлением.
- Не разогревайте в печи растительное масло и прочие жиры.
- Не разогревайте в печи яйца в скорлупе.
- Не включайте печь без помещенного в нее продукта. Это может привести к поломке.
- Не включайте печь без стеклянного поддона.
- Перед тем, как поместить в печь продукты с плотной кожурой или оболочкой рекомендуется проткнуть ее вилкой или ножом в нескольких местах.
- Не допускается использование сосудов с узким горлышком и прочие сосуда, верхняя часть которых уже основания.

Внимание: микроволновая печь нагревает продукты сильнее, чем посуду, в которой они находятся. Будьте осторожны при извлечении приготовленного продукта из печи. Перед употреблением рекомендуется перемешать продукт и проверить его температуру.

- Запрещается оставлять работающую печь с продуктом внутри без присмотра даже на короткий срок. В случае появления искр, дыма или огня необходимо без промедлений отключить печь от электросети.
- Беременным женщинам и детям рекомендуется находиться на расстоянии, превышающем 1 м от работающей печи.
- Печь должна быть установлена вдали от плиты, батареи и прочих источников тепла.
- Не допускается установка микроволновой печи в шкафу.
- Розетка, к которой планируется подключение, должна быть расположена рядом с устройством в доступном месте, таким образом, чтобы прибор мог бы быть

- легко отключен от сети в случае возникновения чрезвычайной ситуации.
- Устанавливайте печь таким образом, чтобы со всех сторон обеспечить ей доступ воздуха для вентиляции.
- Не ставьте предметы на микроволновую печь.
- Не закрывайте вентиляционные отверстия печи.
- Не снимайте ножки устройства.
- Перед перемещением печи на другое место рекомендуется закрепить или извлечь стеклянный поддон и роликовую подставку.

Радиопомехи

Внимание!

Во время эксплуатации микроволновая печь может создать помехи при работе радио и телевизионного оборудования. В случае возникновения помех рекомендуется выполнить следующие шаги:

1. Протрите дверцу и уплотнительную прокладку.
2. Измените положение принимающей антенны.
3. Измените положение микроволновой печи или устройства, работе которого мешают помехи.
4. Подключите микроволновую печь к розетке, подключенной к другой электроцепи.

Заземление

Данное устройство должно быть подключено к розетке с заземлением. В случае короткого замыкания заземление снижает риск поражения электрическим током, обеспечивая путь утечки электрического тока. Рекомендуется обратиться к специалисту для правильного подключения.

Производитель не несет ответственности за ущерб причиненный здоровью или имуществу в результате несоблюдения правил подключения устройства к электросети.

Возможные неполадки и способы их устранения

В процессе эксплуатации возможно возникновение незначительных неполадок в работе устройства, которые могут быть устранены самостоятельно.

Если устройство не работает:

1. Убедитесь в том, что устройство подключено к сети с напряжением или попробуйте подключить печь к другой розетке.
2. Убедитесь в том, что таймер или выбранная программа установлены корректно.
3. Убедитесь в том, что уплотнительная прокладка не повреждена и дверца печи плотно закрыта.

В случае, если после осуществления всех описанных действий микроволновая печь не работает, обратитесь в специализированный сервис. Ремонт устройства должен производиться квалифицированным специалистом.

Рекомендации по выбору посуды

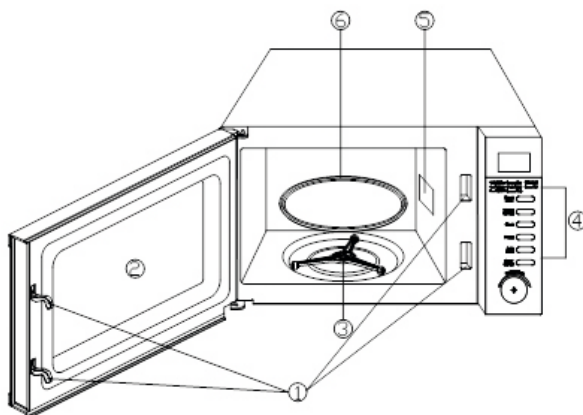
Используйте только специальную посуду для микроволновых печей.

Не используйте металлическую посуду, посуду с металлической отделкой и посуду из переработанных бумажных изделий, так как они могут содержать небольшие фрагменты металла, которые могут вызвать искрение или образование огня.

Рекомендуется использовать посуду круглой или овальной форм для равномерного приготовления продуктов.

Обзор устройства

- 1 — Затворный механизм
- 2 — Дверца
- 3 — Поворотная подставка
- 4 — Панель управления
- 5 — Волновод
- 6 — Стеклоподдон



Внимание: запрещается снимать крышку волновода!

Панель управления состоит из следующих элементов:

Панель управления состоит из двух функциональных частей. Одна из них - ручка таймера, а другой - кнопка питания.

МОЩНОСТЬ

Выбор уровня мощности приготовления. Это первый шаг к началу кулинарной сессии.

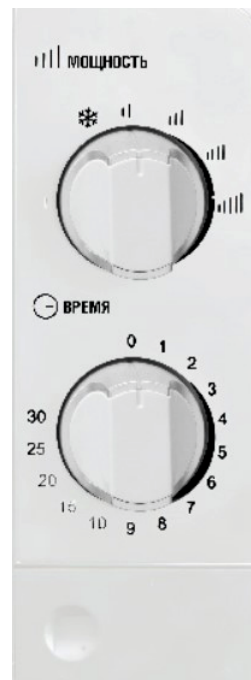
ТАЙМЕР

Выбор уровня мощности приготовления до 30 минут на кулинарный сеанс.

МИКРОВОЛНОВОЕ ПРИГОТОВЛЕНИЕ

Для приготовления в микроволновом режиме есть шесть уровней мощности, из которых можно выбрать тот, который лучше всего подходит для работы.

Уровень мощности увеличивается при повороте ручки по часовой стрелке. Уровни мощности можно классифицировать следующим образом:



	Выходная мощность	Описание
1	100%	Высокая
2	88%	Ср. Высокая
3	73%	Средняя
4	52%	Ср. Низкая
5	42%	Разморозка
6	20%	Низкая

Подготовка к работе

1. Извлеките прибор из упаковки, освободив его от транспортировочных элементов.
2. Убедитесь в том, что напряжение сети соответствует напряжению прибора, указанному в технических характеристиках.
3. Убедитесь в том, что комплектация прибора соответствует заявленной производителем.
4. Убедитесь в том, что все элементы прибора не повреждены.
5. После хранения или транспортировки прибора в условиях пониженной температуры перед включением рекомендуется выдержать прибор в тепле в течение двух часов.

Эксплуатация устройства

Чтобы начать кулинарную сессию:

1. Поместите еду в духовку и закройте дверцу.
2. Поверните переключатель мощности, чтобы выбрать уровень мощности.
3. Используйте ручку таймера, чтобы установить время приготовления

Примечание:

Как только таймер включен, духовка начинает готовить.

При выборе времени менее 2 минут поверните таймер на 2 минуты и вернитесь к нужному времени.

ВНИМАНИЕ: ВСЕГДА ВОЗВРАЩАЙТЕ ТАЙМЕР НАЗАД К НУЛЕВОЙ ПОЗИЦИИ, если пища извлекается из духовки до истечения заданного времени приготовления или когда духовка не используется. Чтобы остановить печь в процессе приготовления, нажмите кнопку открывания дверцы или откройте дверцу за ручку.

Очистка и уход

- Перед очисткой прибора всегда отключайте его от сети.
- Не допускается погружение устройства в воду и/или другие жидкости.
- Внешнюю и внутреннюю поверхности устройства в случае необходимости протирайте слегка влажной тканью или губкой без применения абразивных моющих средств. Допускается использование слабого раствора нейтрального моющего средства.
- Содержите внутреннюю область устройства, стеклянный поддон и поворотную подставку в чистоте.
- Следите за тем, чтобы жидкость и крошки не попадали в вентиляционные отверстия.
- Панель управления всегда должна оставаться сухой.
- Вытирайте устройство насухо после каждой очистки.
- Допускается мойка стеклянного поддона в посудомоечной машине.
- Устройство предназначено исключительно для домашнего некоммерческого использования.
- Производитель оставляет за собой право изменять характеристики и внешний вид устройства без предварительного уведомления.
- Срок службы устройства 5 лет.
- Гарантийный срок 1 год.
- Срок годности не ограничен.
- Месяц и год изготовления устройства, а также информацию об импортере, вы можете найти на упаковке и в инструкции по эксплуатации.
- По окончании указанного срока рекомендуется утилизировать прибор в соответствии с правилами утилизации во избежание возможного причинения вреда жизни, здоровью и имуществу потребителя, а также окружающей среде.
- Товар сертифицирован в соответствии с действующим законодательством.
- Технические характеристики представлены на корпусе устройства.

Список уполномоченных сервисных центров техники STARWIND

Город	Название СЦ	Адрес	Телефон
Ангарск	Компьютерная клиника №384	257-й кварт., д.10, под.12	7(3955)614-614
Арзамас	Компьютерная клиника №523	ул. Парковая , д. 1Г	(83147) 2-97-87
Архангельск	ООО "Сервисный Центр"Мир"Сервисный Центр "Мир"	ул. Гагарина 1	+7(818)227-60-66
Архангельск	ООО "Двина-Сервис Центр"	ул. Садовая , дом 21	+7(818)220-23-30
Астрахань	Компьютерная клиника №302	ул.Савушкина, д. 51а	7(8512)54-11-01
Барнаул	ООО "АС Сервис"	Проспект Ленина, 195	+7(385)220-01-04 201911
Белгород	ИП Биньковский Руслан ИвановичЭЛСИ	Народный бульвар 70	+7(472)233-11-55
Бийск	ООО "Парус плюс "	проспект Сергея Кирова 8	+7(385)433-65-65
Благовещенск	Климат-Сервис ООО	улица Богдана Хмельницкого 20	+7(416)249-00-51
Владивосток	Домотехника - Сервис	ул.Находкинский пр .72	+7(423)663-59-95
Волгоград	СЦ VPS	ул. Ангарская , д.17	+7(844)245-94-69
Волгоград	ИП Манахова Лилия Раисовна СЕРВИС.ГИМ	улица Хользунова 18/3	+7(937)717-93-34
Вологда	Компьютерная клиника №351	Проспект Победы, д.59	(8172)547-000
Воронеж	Компьютерная клиника №363	Владимира Невского ,д.13,корп.1	+7(473)264-72-72
Гомель	АСЦ "Техносити"	ул. Гагарина , д.20	+37(523)275-60-71
Грозный	ООО "Алиф"	ул. Маяковского , 17 "В"	+7(928)001-33-03
Екатеринбург	Компьютерная клиника №966	ул. Июльская 53	+7(343)270-60-75
Иваново	Компьютерная клиника №371	ул. Комсомольская , д.8	(4932)581-370
Ижевск	БыТехСервис	Пушкинская улица 136А	+7(341)265-56-44
Ижевск	Компьютерная клиника №181	ул.Коммунаров . д.216а	+7(341)264-52-68
Казань	Компьютерная клиника №162	ул. Большая Красная , д.54	(843)264-41-41
Казань	Компьютерная клиника №165	ул. Маршала Чуйкова , д.5	(843)526-69-51 (843)520-84-38
Казань	ООО "Элнет Казань "	проспект Ибрагимова 32/20	+7(843)207-12-13
Калуга	ООО "Престиж"	улица Герцена 16Б	+7(484)259-51-69
Канаш	ООО "СУНАР"Сервисный центр	ул.Полевая, д.20	(883533)4-10-18
Кемерово	СЦ Компьютер Мастер	ул.Кирова, дом 14, оф. 12	+7(923)612-99-97
Кемерово	ООО "Сервисный Центр КВЭЛ"	Октябрьский проспект 20к1	+7(384)235-03-97
Киров	Квадрат Сервис	Хлебозаводской проезд 3	+7(833)275-45-55
Кострома	ИП Лебедев В.В.Мастер-сервис	улица Юрия Смирнова 29	+7(494)242-01-42
Красноярск	ООО "Первый сервис"	улица Карла Маркса 102	+7(391)215-53-35
Красноярск	Компьютерная клиника №246	ул. Спандаряна , д.7	+7(902)920-59-09
Курск	ООО Фирма Экран Сервис Лимитед	улица Добролюбова 17	+7(471)254-74-24
Курган	ООО "Товарищество предпринимателей"	улица Красина 41	+7(909)149-43-50
Краснодар	ИП Новоженцев И. Ю.РИА-Сервис	Ростовское шоссе 22/4	+7(861)224-93-48

Махачкала	ООО СРАП "Росам "ООО "РОСАМ"	улица Магомеда Гаджиева 164	+7(872)293-30-73
Москва	Компьютерная клиника №774	Научный проезд, д.20, стр.2	8(495) 504-18-65
Москва	ООО ТЦ "ТАЛИОН СЕРВИС"	Ленинский проспект, д.60/2	(495)651-2538, (499) 137-0096, 137-0026.
Москва	Компьютерная Клиника №999	ул.Донская, д. 24	+7(495)128-07-42
Нижевартовск	ООО "Эдем-ИТ"	ул. Мира 101	+7(346)640-87-77
Нижний Новгород	ИП Бурдин Александр Николаевич	Невская улица 23	+7(831)243-06-06
Новосибирск	Компьютерная клиника №542	ул. Красина, д. 51	+7(383)311-04-90
Новосибирск	ООО "Сиб - Мастер "	Ленинский район, микрорайон Горский	+7(913)382-09-50
Озёрск	ООО \"Сервисный центр\"	Октябрьская улица 7	+7(351)304-52-37
Омск	ИП Выдашенко Юрий Григорьевич	улица Лермонтова 194	+7(381)236-74-01
Орел	ООО "АРС"	ул. Московская д. 100	+7(486)255-15-06
Оренбург	ООО "Сервисбьттехника "	ул. Конституции СССР 4	+7(353)266-30-66
Орск	Айс-Сервис	ул. Батумская,25	(3537)372383
Орск	ООО «Гранд -Сервис»ООО "Гранд - Сервис"	мик.Новый город, Грозненская ул . 11А	+7(987)796-00-19
Пенза	ООО "Арсенал-Сервис"	улица Кураева 1А	+7(841)252-19-21
Пенза	ООО "Максимум Сервиса ПНЗ "	ул.Ставского 4	+7(841)220-60-90
Пермь	Компьютерная клиника №595	ул. Маршала Рыбалко , 84А	(342) 2827349, 2506506
Пермь	ООО "СК-Сервис"СК-Сервис	Деревообделочная улица 3Бк1	+7(342)221-40-99
Пятигорск	ИП Чернявский Е.В.АСЦ	1-я Набережная улица 32/4	+7(879)333-17-29
Пятигорск	ТехИнСервис	Крайнего 49, оф.011	+7-8793-307000 +7-928-3731115
Ростов-на-Дону	ООО "Транссервис - Ростов "	микрорайон Северный, пр-т Королёва 7/19	+7(863)299-65-36
Ростов-на-Дону	Компьютерная клиника №613	ул.Ленина, д.48	+7(886)332-00-42 089185586231
Рязань	Сервисная компания Рестарт	Народны б -р, 11	+7(491)299-15-16
Самара	ООО "Фирма «Сервис-Центр"	Клиническая ул . 20Ак1	+7(846)263-75-75
Санкт-Петербург	ООО "Электронные Системы"	Ланское шоссе 14к1	+7(812)996-87-11
Санкт-Петербург	ООО "АЦ "Пионер Сервис"	ул. Энтузиастов 26	+7(960)814-88-80
Саратов	ТРАНССЕРВИС-Саратов ООО	Большая Садовая ул . 95	+7(845)252-84-58
Саратов	Компьютерная клиника №644	ул. Большая Казачья , д. 79/85	+7(845)237-79-79
Симферополь	ИП Намашко Роман Владимирович	Севастопольская ул . 31Д	+7(978)840-57-33
Симферополь	СЦ "КРИСТАЛЛ"	ул. Генерала Васильева ,д. 23А, литера Ю	+7(978)017-89-78
Сочи	ООО "ДЭЛ"ООО	Донская ул . 90	+7(862)255-51-19
Ставрополь	ООО фирма «Компьютерный центр»	ул. Дзержинского 131А	+7(865)235-89-88
Ставрополь	ООО «СтавНоутбукСервис»ООО "СНС"	ул. Ленина 468	+7(968)267-81-48
Тамбов	ООО "БВС-2000 "	Колхозная улица 1А	+7(475)256-19-42
Тверь	Сервис Гарант	ул. Московская 88/15	+7(952)065-89-10
Тольятти	ООО "ОВК Сервис"	улица Горького 36/22	+7(848)222-10-70
Тольятти	Компьютерная клиника №636	ул. Победы, д.60	(8482) 402-254

Туапсе	Компьютерная клиника №239	ул. Маршала Жукова , д. 4	8-928-41-020-41, 8-928-444-57-44
Тула	ООО "К-сервис"	ул. Фридриха Энгельса 89	+7(487)279-08-21
Тюмень	Компьютерная клиника №722	ул. Софьи Ковалевской 11/7	+7(345)249-50-06
Махачкала	ООО СРАП "Росам" ООО "РОСАМ"	улица Магомеда Гаджиева 165	+7(872)293-30-74
Москва	Компьютерная клиника №775	Научный проезд, д.20, стр.3	8(495) 504-18-66
Москва	ООО ТЦ "ТАЛИОН СЕРВИС"	Ленинский проспект, д.60/3	(495)651-2538, (499) 137-0096, 137-0026.
Уфа	Компьютерная клиника №025	ул. Рабкоров 2/8	(347) 2008-408, (347) 2912-712, 89033558222
Уфа	ООО "БытСКсервис"БытСКсервис	улица Мубарякова 3	+7(347)222-45-22
Хабаровск	Компьютерная клиника №272	ул. Панькова, д. 29Б, оф. 3	+7(914)772-94-44
Чебоксары	ООО "ЗИП-Сервис"	Московский проспект д.50	+7(835)222-57-75
Челябинск	ООО "Инновация"Comservis	ул. Энтузиастов, 15Д	+7(351)265-88-62
Чита	Компьютерная клиника №751	ул. Амурская, д. 66	+7(302)232-47-14 89144776615
Ярославль	Компьютерная клиника №763	Московский пр-т, д.93 офис 3.4	+7(485)258-18-68

Комплектация:

- ☒ Микроволновая печь – 1 шт
- ☒ Поворотная подставка – 1 шт
- ☒ Стекланный поддон – 1 шт
- ☒ Инструкция по эксплуатации – 1 шт
- ☒ Гарантийный талон – 1 шт

Номинальная потребляемая мощность: 1100 Вт

Выходная мощность: 700 Вт

Напряжение: 220-240 В, ~ 50 Гц

Частота магнетрона: 2450 МГц

Внешние размеры (ВхШхГ): 245mm×446mm×360mm

Внутренние размеры (ВхШхГ): 200mm×298mm×308mm

Объем: 20 л

Микроволновая печь

Изготовитель:

«Guangdong Galanz Microwave Electrical Appliances Manufacturing Co.,Ltd» Address: No. 3 Xingpu Road East, Huangpu Town, Zhongshan City, Guangdong, China

«Гуангдонг Галанз Майкровойв Электрикал Аплайансис Мануфактуринг Ко. Лтд»
Адрес: Но. 3 Ксингпу Рoad Ист, Хуангпу Таун, Джонгшан Сити, Гуангдонг, Китай
Сделано в Китае.

Дата производства: 01.2019

www.starwind.com.ru

Импортер в РФ:

Общество с ограниченной ответственностью «Хаскел»

143401, Московская область, город Красногорск,
бульвар Строителей, дом 4, корпус 1, этаж 8, кабинет 819
ИНН 7719269331; ОКПО 14574070

