

STARWIND

Инструкция
по эксплуатации

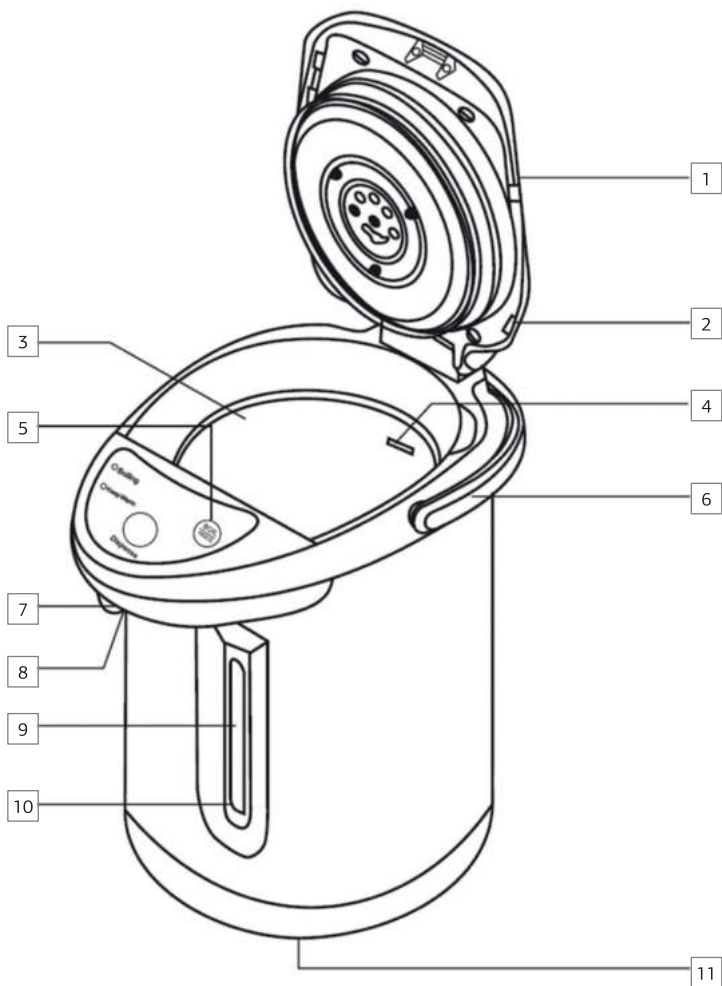
STP1130



Термопот электрический

- 1 – крышка
- 2 – отверстие для выхода пара
- 3 – резервуар
- 4 – отметка максимального уровня воды
- 5 – панель управления (вид и размещение кнопок и индикаторов могут отличаться в зависимости от модели).

- 6 – ручка для переноски
- 7 – носик
- 8 – рычажок для розлива с помощью чашки
- 9 – индикатор уровня воды
- 10 – отметка минимального уровня воды
- 11 – поворотное основание



Общие меры безопасности

- Перед использованием прибора внимательно ознакомьтесь с настоящей инструкцией по эксплуатации.
- Пожалуйста, сохраняйте настоящую инструкцию по эксплуатации, гарантийный талон, чек, упаковочную коробку и, по возможности, другие элементы упаковки прибора.
- Производитель не несет ответственности за выход из строя устройства или за ущерб, возникший в результате неправильного или непредусмотренного настоящей инструкцией использования прибора.
- Регулярно проверяйте прибор и его кабель для выявления повреждений. Не используйте прибор в случае обнаружения каких-либо повреждений.
- Перед использованием прибора убедитесь в соответствии рабочего напряжения прибора и напряжения электросети.
- Устройство должно быть подключено к розетке с заземлением.
- Не рекомендуется подключать устройство к электросети при помощи удлинителей, разветвителей и переходников.
- Подключайте прибор только к источнику переменного тока.
- Для дополнительной защиты рекомендуется установить устройство защитного отключения (УЗО). Для установки обратитесь к специалисту.
- Во избежание перегрузки электрической сети не рекомендуется включать одновременно несколько устройств с большим потреблением мощности.
- Не погружайте прибор в воду или другие жидкости.
- Не используйте прибор не по назначению.
- Не используйте прибор на открытом воздухе.
- Не используйте прибор в местах, где распыляются аэрозоли или используются легковоспламеняющиеся жидкости.
- Не допускается включение прибора после падения даже при отсутствии внешних повреждений до того как его осмотрит специалист. Обратитесь в специализированный сервис.
- Не накрывайте включенное в розетку устройство.
- Избегайте соприкосновения сетевого кабеля устройства с горячими поверхностями и острыми предметами.
- В случае повреждения кабеля использование устройства запрещено.
- Не прикасайтесь к включенному в сеть прибору влажными или мокрыми руками.
- В случае обнаружения неисправности немедленно отключите прибор от сети.
- Отключая прибор от сети, держитесь за вилку, не тяните за кабель.
- Не ремонтируйте прибор самостоятельно, обращайтесь в авторизованный сервисный центр или специализированную мастерскую.
- Предохраняйте прибор и сетевой кабель от воздействия высоких температур, попадания прямых солнечных лучей, сырости и прочих негативных воздействий.
- Прибор не предназначен для использования детьми, а также лицами с ограниченными физическими, чувствительными и умственными возможностями, лицами без соответствующего опыта и знаний без предварительного обучения, инструктажа и наблюдения за работой лица ответственного за их безопасность.
- Не разрешайте детям использовать устройство и аксессуары в качестве игрушки. Не разрешайте детям играть с коробкой и прочими элементами упаковки.
- Не допускается использование устройства с принадлежностями, не входящими в комплект поставки.
- Рекомендуется хранить и использовать устройство в местах, недоступных для детей.
- При хранении устройства избегайте спутывания или заламывания сетевого кабеля.
- Никогда не оставляйте включенное в сеть (работающее) устройство без внимания.

Специальные меры безопасности

- Перед включением термopота убедитесь в том, что крышка плотно закрыта. База и внешняя поверхность термopота должны быть сухими.
- Наполняйте термopот только холодной водой.
- Не включайте термopот без воды в резервуар воды.
- Уровень воды в термopоте перед включением должен находиться между минимальной и максимальной отметкой. В случае переполнения термopота, кипящая вода может вы-

плескаться через край. В случае, если уровень воды будет ниже минимальной отметки, возможен вывод из строя нагревательного элемента.

- Не допускается использование термopота в целях подогрева иных жидкостей и продуктов кроме воды.
- Не допускается использование термopота для работы с любыми непипцевыми продуктами.
- Не погружайте термopот в воду или другие жидкости.
- Не допускается мойка термopота в посудомоечной машине.
- Не промывайте термopот под струей воды.
- Корпус термopота, в случае необходимости, протирайте слегка влажной тканью или губкой без применения абразивных моющих средств.
- В процессе эксплуатации термopот должен располагаться на ровной и твердой горизонтальной поверхности.
- Никогда не оставляйте включенный в сеть прибор без присмотра даже на короткий срок.
- Корпус термopота в процессе использования должен оставаться сухим.
- В случае попадания влаги на включенный прибор, незамедлительно отключите его от сети.
- Всегда отключайте прибор из сети перед сборкой, извлечением продуктов, разборкой, очисткой, в случае прекращения использования или обнаружения неполадок в работе. Отключая прибор от сети, держитесь за вилку, не тяните за кабель.
- Во время эксплуатации прибор сильно нагревается. Не прикасайтесь к горячим поверхностям устройства.
- Во избежание получения ожогов не наклоняйте устройство с горячей водой и не наклоняйтесь к прибору сами.
- Не прикасайтесь к области вокруг отверстия для выхода пара в процессе закипания воды. Никогда не закрывайте отверстие для выхода пара.
- Не открывайте крышку термopота в процессе закипания воды. При необходимости долива воды выключите прибор, дайте ему остыть и только после этого открывайте крышку.
- Не наклоняйте термopот для розлива воды. Используйте способы, которые предлагает конструкция устройства.
- Для переноса устройства с места на место используйте ручку. Перед тем, как перенести термopот, слейте из него остатки воды, предварительно дав ей остыть.
- При включении термopота сетевую кабель сначала подключается к устройству, а затем вставляется в розетку.
- При отключении термopота от электросети первым делом извлекайте вилку из розетки, после чего отсоединяйте кабель от устройства.
- Не ставьте термopот близко к мебели, стенам, шторам, выключателям, газовым трубам, варочным поверхностям и прочим предметам, которые могут повредить устройство и/или испортиться сами.
- Не допускается хранение в продуктах в резервуаре термopота.

ВНИМАНИЕ!

- В процессе работы устройство нагревается. В процессе закипания выделяется горячий пар.
- Не прикасайтесь к области вокруг отверстия для выхода пара во время работы устройства.
- Не открывайте крышку в процессе кипячения.
- Не допускайте детей к прибору, даже если он находится в выключенном состоянии или не подключен к электросети.
- Не используйте прибор вблизи штор, занавесок и прочих легко воспламеняющихся предметов.
- Не наклоняйте и не переносите устройство с остатками воды в резервуаре.
- Не разливайте воду в процессе кипячения.
- Не подставляйте руки под носик термopота.

Подготовка к работе

1. Извлеките прибор из упаковки, освободив его от транспортировочных элементов.
2. Убедитесь в том, что напряжение сети соответствует напряжению прибора, указанному в технических характеристиках.
3. Убедитесь в том, что комплектация прибора соответствует заявленной производителем.

лем.

4. Убедитесь в том, что все элементы прибора не повреждены.
5. После хранения или транспортировки прибора в условиях пониженной температуры перед включением рекомендуется выдержать прибор в тепле в течение двух часов.
6. Подключите устройство к электросети с соблюдением рекомендаций, данных в настоящей инструкции по эксплуатации.

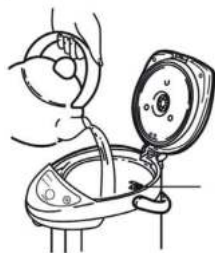
Общие рекомендации

1. Не включайте прибор без воды. Во время эксплуатации следите за тем, чтобы в резервуаре всегда был запас воды.
2. Не оставляйте включенный прибор без присмотра.
3. После первого кипячения дайте горячей воде остыть, отключив устройство, а затем слейте всю воду, в равных долях используя каждый из возможных способов розлива воды.

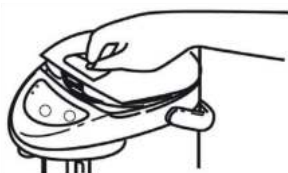
Использование термопота

Устройство предназначено для кипячения воды и последующего поддержания ее температуры.

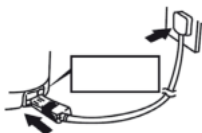
1. Установите термопот на твердую ровную поверхность, следуя рекомендациям, данным настоящей инструкцией по эксплуатации.



2. Аккуратно залейте в резервуар достаточное количество холодной питьевой воды, используя кувшин, бутылку или иную емкость для пищевых продуктов. Не превышайте отметку "MAX". Следите за тем, чтобы панель управления, корпус устройства и кабель оставались сухими.



3. Плотно закройте крышку.



4. Подключите устройство к электросети.

5. После подключения к электросети термопот автоматически начнет кипячение. Загорится соответствующий индикатор на панели управления.
6. После того, как вода закипит, термопот перейдет в режим поддержания температуры. Загорится соответствующий индикатор на панели управления.

7. При необходимости повторно вскипятить воду, нажмите кнопку «Повторное кипячение».

8. Для розлива воды выберете один из удобных способов: автоматический, помповый (механический) и розлив с помощью чашки.

- **Автоматический** розлив активируется нажатием кнопки «Подача воды».
- Для использования **помпового (механического)** несколько раз надавите на круглую крышку помпы, предварительно переведя ее в разблокированное положение.
- **Розлив с помощью чашки** возможен при надавливании чашкой на специальный рычажок, расположенный у носика термopота. Ни в коем случае не нажимайте на рычажок рукой.

9. При недостаточном количестве воды термopот автоматически отключится. При этом, не рекомендуется долго держать термopот без воды подключенным к электросети.

После завершения работы устройство остается горячим. Будьте осторожны. Перед дальнейшими действиями дайте устройству остыть.

Очистка и уход

- Перед очисткой устройства всегда отключайте его от сети, предварительно дав ему остыть.
- Открыв крышку, слейте остатки воды через боковую сторону устройства.
- Не допускается мойка устройства в посудомоечной машине.
- Не допускается погружение устройства в воду и/или другие жидкости.
- Внешнюю поверхность устройства в случае необходимости протирайте слегка влажной тканью или губкой без применения абразивных моющих средств.
- Регулярно производите очистку резервуара от накипи.
- После очистки рекомендуется убрать устройство на хранение в сухое чистое место, соблюдая рекомендации по безопасности.

Транспортировка и хранение

Транспортировка устройств проводится всеми видами транспорта, в соответствии с правилами перевозки грузов. При транспортировке в заводской упаковке необходимо обеспечить защиту от повреждений, исключив возможность воздействия атмосферных осадков и агрессивной среды.

При транспортировке без заводской упаковки рекомендуется использовать воздушно-пузырьковую пленку и тару из гофрированного картона. Рекомендуется качественно обернуть каждый элемент устройства в пленку и расположить в таре вертикально. Свободное расстояние между элементами изделия необходимо проложить воздушно-пузырьковой пленкой или сложенным картоном с целью исключения их свободного перемещения по таре в процессе транспортировки.

Хранение изделий осуществляется в чистом закрытом сухом помещении при температуре окружающей среды в диапазоне от 5 до 40 °С и относительной влажности не выше 70%.

Условия гарантийного обслуживания

- ▶ Устройство предназначено исключительно для домашнего некоммерческого использования.
- ▶ Производитель оставляет за собой право изменять характеристики и внешний вид устройства без предварительного уведомления.
- ▶ Срок службы устройства составляет 3 года при условии использования устройства в строгом соответствии с настоящей инструкцией по эксплуатации.
- ▶ Срок гарантии 1 год.
- ▶ Срок годности не ограничен.
- ▶ По окончании указанного срока рекомендуется утилизировать прибор в соответствии с правилами утилизации во избежание возможного причинения вреда жизни, здоровью и имуществу потребителя, а также окружающей среде.
- ▶ Товар сертифицирован в соответствии с действующим законодательством.
- ▶ Технические характеристики представлены на корпусе устройства и в инструкции по эксплуатации.
- ▶ Месяц и год изготовления данного изделия, а также информацию об импортере, вы можете найти на упаковке продукции.

Благодарим вас за выбор техники STARWIND

Комплектация:

- Термопот
- Провод питания
- Инструкция/гарантийный талон

Термопот электрический

Напряжение:
220 – 240 В, ~50/60 Гц

Мощность:
750 Вт

Дата производства: 04.2020 г

Произведено в Китае

Изготовитель:

ZHONGSHAN ANPIN ELECTRICAL APPLIANCE CO., LTD.
TONGJI ROAD, JICHANG VILLAGE, DONGFENG TOWN,
ZHONGSHAN CITY, GUANGDONG P.R.CHINA

ЧЖУНШАНЬ АНПИН ЭЛЕКТРИКАЛ АППЛАЙНС КО., ЛТД.
Тунцзи Роуд, Чжичань Вилладж, Дунфэн Таун,
Чжушань Сити, Гуандун, Китай

Импортер в РФ:

LLC «HASKEL»
BOULEVARD STROITELEY, BUILDING 4, BLOCK 1, FLOOR 8,
OFFICE 819, KRASNOGORSK, MOSCOW REGION 143401

ООО «Хаскел»
143401, Московская область, город Красногорск,
бульвар Строителей, дом 4, корпус 1, этаж 8, кабинет 819
ИНН 7719269331; ОКПО 14574070

EAC CE

